



noesberger

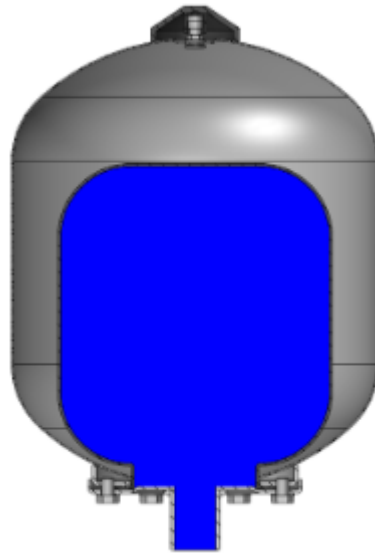
Noesberger Maschinen AG
 Noesberger machines SA
 Postfach/CP 27, Tasberg 37
 CH-1717 St. Ursen (St-Ours)

+41 26 322 22 77
 pompes@noesberger.swiss
 www.noesberger.swiss



Membrandruckbehälter aus rostfreiem Stahl

Réservoirs sous pression à membrane en acier inoxydable

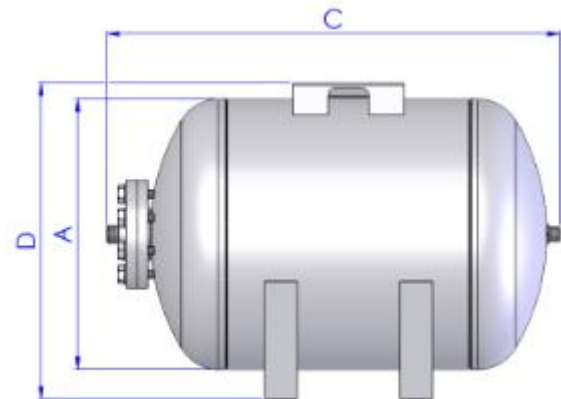
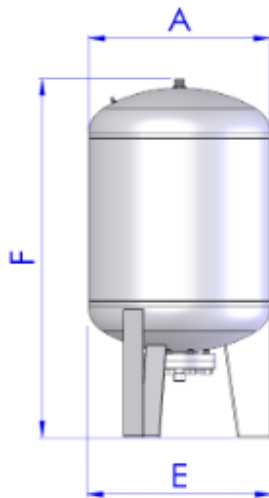


Anwendungsbereich

Druckerhöhungsanlage für Trinkwasser

Application

Pour surpresseurs d'eau potable



Dimensionen / Dimensions

V	ØA	E	F	R	PN1	PN2
[l]	[mm]	[mm]	[mm]		[bar]	[bar]
50	350	370	770	1"	11	-
100	450	465	910	1"	9	-
150	500	500	994	1"	8	10
200	550	500	1203	1 1/2"	8	10
300	650	506	1202	1 1/2"	8	11.5
500	750	750	1449	1 1/2"	6	11.5

Dimensionen / Dimensions

V	ØA	C	D	R	PN1	PN2
[l]	[mm]	[mm]	[mm]		[bar]	[bar]
50	350	640	395	1"	11	-
100	450	780	500	1"	9	-
150	500	837	584	1"	8	10
200	550	1065	637	1 1/2"	8	10
300	650	1077	742	1 1/2"	8	11.5
500	750	1338	845	1 1/2"	6	11.5

Konstruktion:

Behälter : rostfreier Stahl
 Betriebstemperatur : PN1 -10°C / +80°C
 PN2 -10°C / +40°C

Construction :

Réservoir : En acier inoxydable
 Temp. de service : PN1 -10°C / +80°C
 PN2 -10°C / +40°C



noesberger

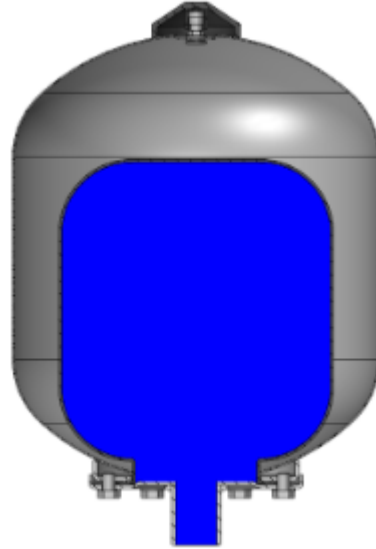
Noesberger Maschinen AG
Noesberger machines SA
Postfach/CP 27, Tasberg 37
CH-1717 St. Ursen (St-Ours)

+41 26 322 22 77
pompes@noesberger.swiss
www.noesberger.swiss



Membrandruckbehälter aus rostfreiem Stahl

Réservoirs sous pression à membrane en acier inoxydable



Anwendungsbereich

Druckerhöhungsanlage für Trinkwasser

Application

Pour surpresseurs d'eau potable



Dimensionen / Dimensions

V [l]	ØA [mm]	B [mm]	R	PN1 [bar]	PN2 [bar]
2	114	200	3/4"	14	25
5	250	240	1"	14	25
8	250	265	1"	14	25
12	250	370	1"	14	25
20	250	500	1"	13	25
35	350	460	1"	14	25

Konstruktion:

Behälter : rostfreier Stahl
Betriebstemperatur : -10°C / +80°C

Construction :

Réservoir : En acier inoxydable
Temp. de service : -10°C / +80°C