

Hand-Membranpumpen aus rostfreiem Stahl

Serie Jolly

Pompes à main en acier inox (à membrane)



Anwendungsbereich

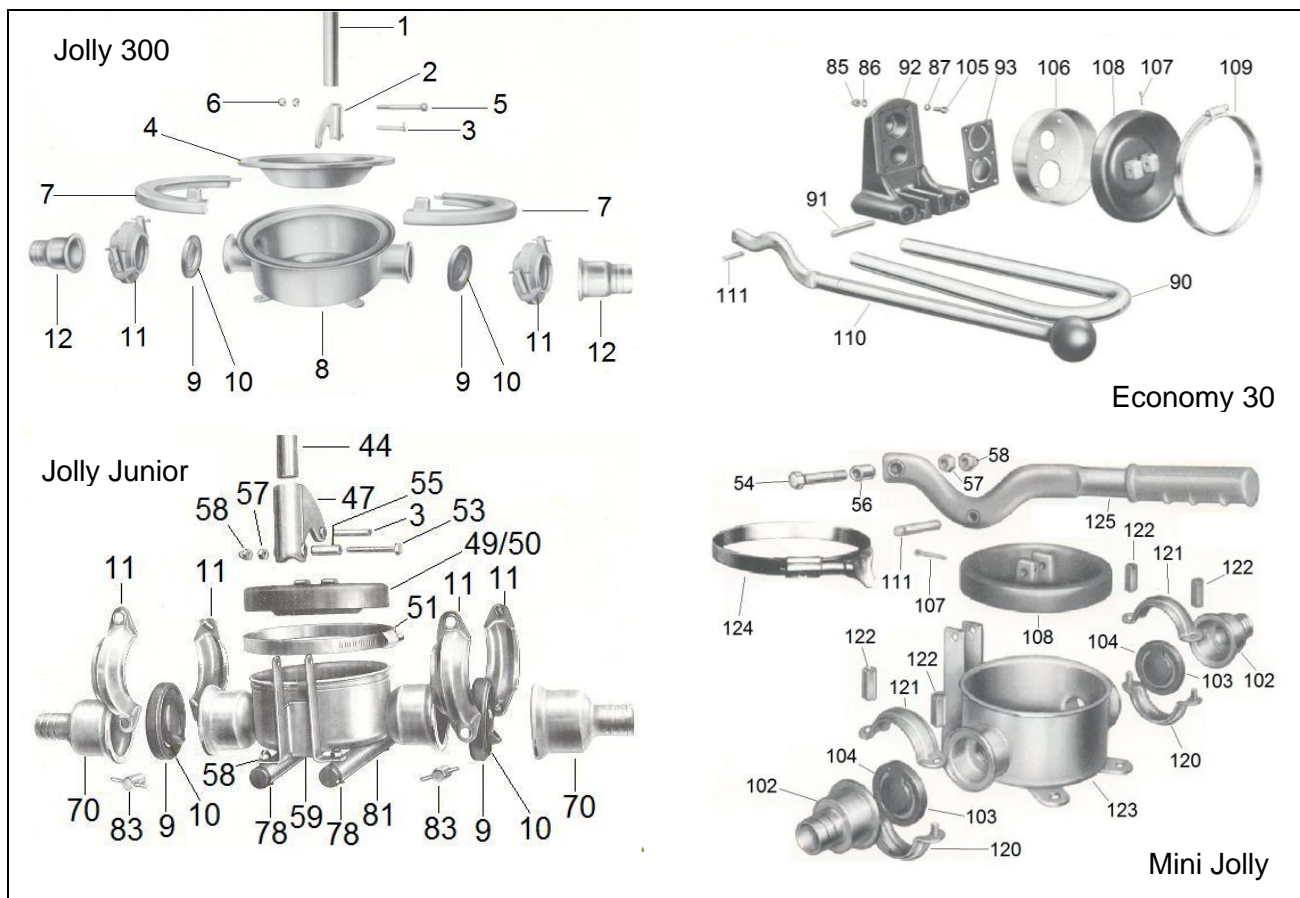
Handpumpen aus rostfreiem Stahl, zum Fördern von verschiedensten Flüssigkeiten (Wasser, Öl, Wein, Kraftstoffe...) mit oder ohne Feststoffanteil. Trocken-selbstansaugend bis 4 Meter, einfach reinigbar, geringer Unterhalt.

Application

Pompes à main en acier inox. pour pomper des différentes liquides (eau, huile, vin, hydrocarbures) même avec des corps solides en suspension. Aspiration à sec jusqu'à 4 mètres, simple à nettoyer, très peu d'entretien.

Konstruktion:		Construction :	
Gehäuse	: Rostfreier Stahl AISI 304	Carcasse	: Acier inox AISI 304
Membrane Typ A	: Neopren (Standard)	Membrane type A	: Néoprène (standard)
Membrane Typ B	: Perbunan	Membrane type B	: Perbunan
Anschlüsse	: Nylon oder rostfreier Stahl	Raccords	: Nylon ou acier inox

Typ type	Liter/Hub Débit/course	Fördermenge Débit	Förderhöhe Hauteur de ref.	Saughöhe Hauteur d'asp.	Anschlüsse Raccords	Gewicht Poids
[-]	[l]	[l/min]	[m]	[m]	[mm]	[kg]
Jolly 300	ca. 4.0	100...120	4	4	Ø 40/50	10
Jolly 300 Marina	ca. 4.0	100...120	4	4	Ø 40/50	7
Jolly Junior	ca. 1.4	50...60	4	4	Ø 30/40	5
Jolly Junior Marina	ca. 1.4	50...60	4	4	Ø 30/40	4
Mini Jolly	ca. 1.0	30...40	4	4	Ø 30	1.5
Mini Barile	ca. 1.0	30...40	4	4	Ø 30	1.5
Economy 30	ca. 1.0	30...40	4	4	Ø 30	1.5



1	Hebel	Levier
2	Membranhebel	Lever
3	Hebelsplint	Pivot
4	Membran Typ A/B	Membrane type A/B
5	Schraube	Vis
6	Mutter	Ecrou
7	Befestigungsring	Collier de serrage
8	Pumpengehäuse	Carcasse
9	Ventilklappe	Clapet
10	Halter zu Ventilklappe	Support de clapet
11	Spange	Etaux
12	Anschluss Ø40 / Ø50	Raccord Ø40 ou Ø50
13	Fahrgestell	Charriot
44	Hebel	Levier
47	Membranhebel	Lever
49	Membran Typ A	Membrane type A
50	Membran Typ B	Membrane type B
51	Befestigungsring	Collier de serrage
53	Schraube	Vis
54	Schraube	Vis
55	Hebelbuchse	Douille de la tige
56	Hebelbuchse	Douille de la tige
57	Mutter	Ecrou
58	Gegenmutter	Contre-ecrou
59	Pumpengehäuse	Carcasse
70	Anschluss Ø30 / Ø40	Raccord Ø30 ou Ø40

78	Schraube	Vis
81	Pumpenhalter	Support
83	Spezialmutter	Ecrou spécial
85	Mutter	Ecrou
86	Unterlagsscheibe	Rondelle
87	Unterlagsscheibe	Rondelle
90	Pumpenhalter	Support
91	Splint	Pivot
92	Pumpensockel	Corps de pompe
93	Ventil	Clapet
102	Anschluss Ø30	Raccord Ø30
103	Ventilklappe	Clapet
104	Splint	Goupille
105	Schraube	Vis
106	Pumpengehäuse	Carcasse
107	Splint	Goupille
108	Membran	membrane
109	Befestigungsring	Collier de serrage
110	Hebel	Levier
111	Hebelsplint	Pivot
119	Pumpenhalter	Support
120	Spange	Etaux
121	Spange	Etaux
122	Spezialmutter	Ecrou spécial
124	Befestigungsring	Collier de serrage
125	Hebel	Levier