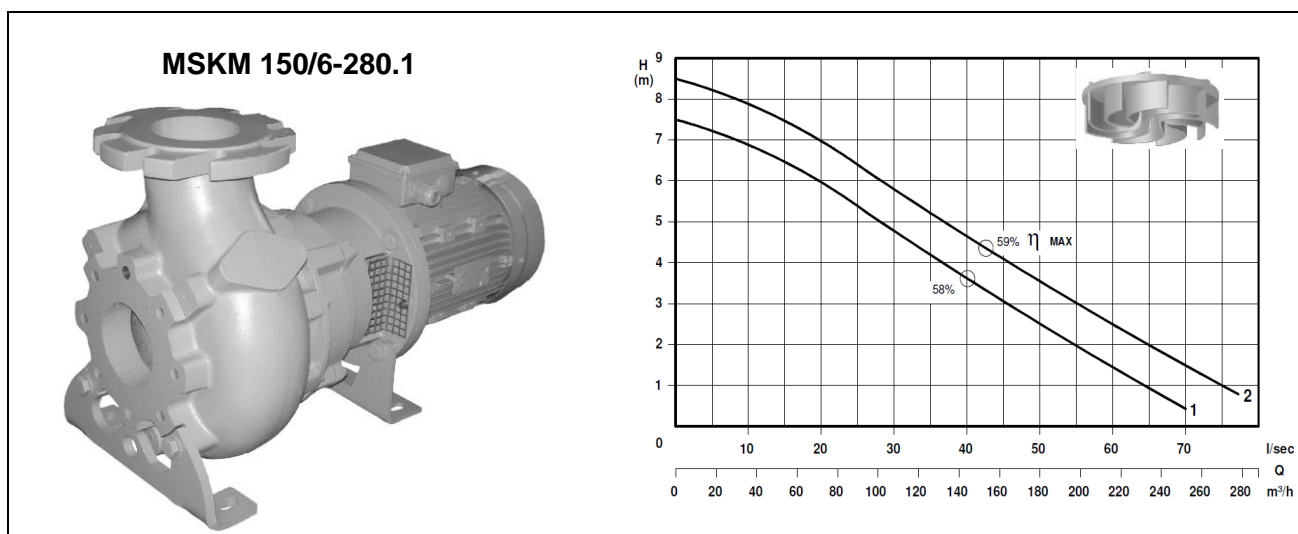




## Trockenaufgestellte Abwasserpumpe mit Vortex-Turbine

## SérieMSKM 150-6

### Pompe à eau usée avec turbine Vortex en installation sèche



| Typ<br>Type            | Nr.<br>N° | Leistung<br>Puissance | Spannung<br>Tension | Drehzahl<br>Nbre. de tours | Durchgang<br>passage libre | Gewicht<br>Poids |
|------------------------|-----------|-----------------------|---------------------|----------------------------|----------------------------|------------------|
| [-]                    | [-]       | [kW]                  | [V]                 | [min <sup>-1</sup> ]       | [mm]                       | [kg]             |
| MSKM 150/6-269F4 A4 L3 | 1         | 4                     | 3x400               | 960                        | 120                        | 170              |
| MSKM 150/6-274F4 A4 L3 | 2         |                       |                     |                            |                            |                  |

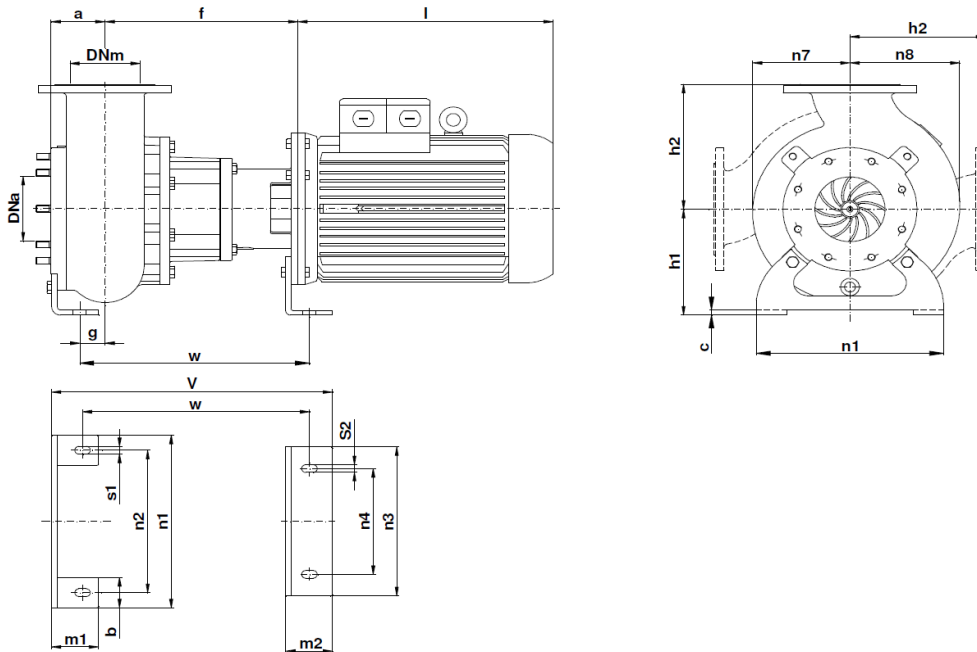
### Anwendungsbereich

Pumpe zum Fördern von Fäkalien und Schmutzwasser bis max. 60°C, mit Freistromrad „Vortex“, Ölkammer und zwei Gleitringdichtungen.

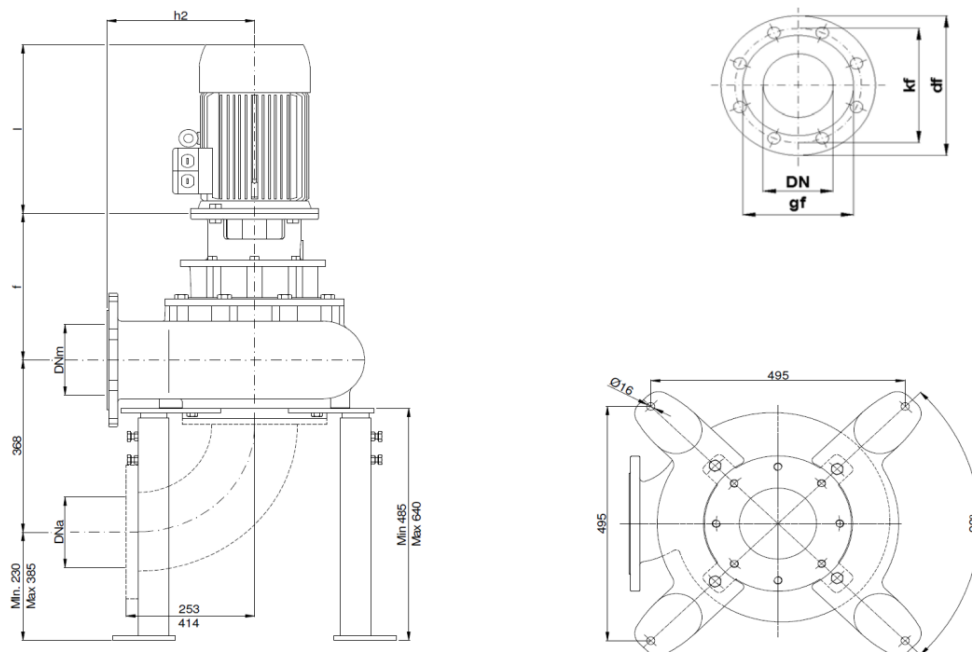
### Application

Pompes, destinées pour le transvasement d'eaux usées et chargées jusqu'à 60°C, avec turbine à passage libre „Vortex“, chambre d'huile et deux garnitures mécaniques.

| Konstruktion:           |                             | Construction :             |                           |
|-------------------------|-----------------------------|----------------------------|---------------------------|
| Gehäuse                 | : Grauguss GG25             | Carcasse                   | : Fonte grise GG25        |
| Turbine                 | : Guss GS500                | Turbine                    | : Fonte GS500             |
| Welle                   | : Rostfreier Stahl AISI 420 | Axe                        | : Acier inox AISI 420     |
| Schrauben               | : Rostfreier Stahl AISI 304 | Visserie                   | : Acier inox AISI 304     |
| Gleitringdichtung Motor | : Siliziumkarbid (SiC)      | Garniture mécanique moteur | : Carbure de silice (SiC) |
| Gleitringdichtung Pumpe | : Siliziumkarbid (SiC)      | Garniture mécanique pompe  | : Carbure de silice (SiC) |
| Isolationsklasse        | : B5, "F" (155°C), IP 55    | Classe d'isolation         | : B5, "F" (155°C), IP 55  |



|     |    |    |     |    |     |     |     |     |     |     |     |     |     |     |     |    |    |     |     |
|-----|----|----|-----|----|-----|-----|-----|-----|-----|-----|-----|-----|-----|-----|-----|----|----|-----|-----|
| a   | b  | c  | f   | g  | h1  | h2  | l   | m1  | m2  | n1  | n2  | n3  | n4  | n7  | n8  | s1 | s2 | v   | w   |
| 115 | 70 | 12 | 348 | 46 | 245 | 290 | 435 | 100 | 100 | 400 | 330 | 300 | 200 | 210 | 240 | 18 | 18 | 544 | 431 |



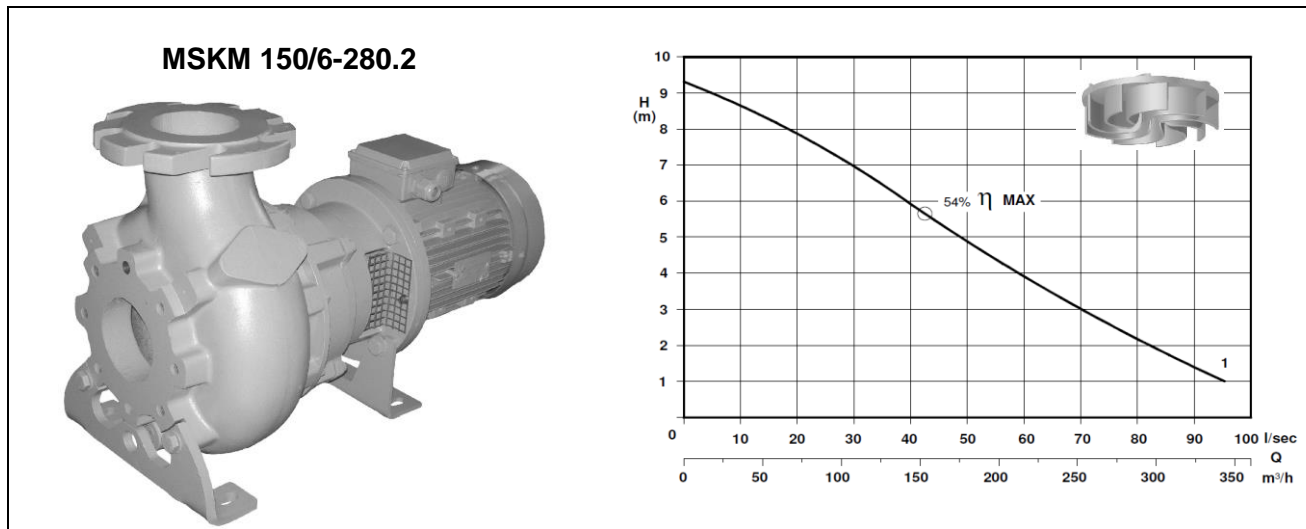
| Typ<br>Type            | Motor<br>Moteur | gf  | kf  | df  | Löcher/trous |               |
|------------------------|-----------------|-----|-----|-----|--------------|---------------|
|                        |                 |     |     |     | Ø            | Anzahl/nombre |
| MSKM 150/6-269F4 A4 L3 | 132             | 212 | 240 | 285 | 22           | 8             |
| MSKM 150/6-274F4 A4 L3 |                 |     |     |     |              |               |



## Trockenaufgestellte Abwasserpumpe mit Vortex-Turbine

## SérieMSKM 150-6

### Pompe à eau usée avec turbine Vortex en installation sèche



| Typ<br>Type           | Nr.<br>N° | Leistung<br>Puissance | Spannung<br>Tension | Drehzahl<br>Nbre. de tours | Durchgang<br>passage libre | Gewicht<br>Poids |
|-----------------------|-----------|-----------------------|---------------------|----------------------------|----------------------------|------------------|
| [-]                   | [-]       | [kW]                  | [V]                 | [min <sup>-1</sup> ]       | [mm]                       | [kg]             |
| MSKM 150/6-250E A4 L3 | 1         | 5.5                   | 3x400               | 960                        | 130                        | 174              |

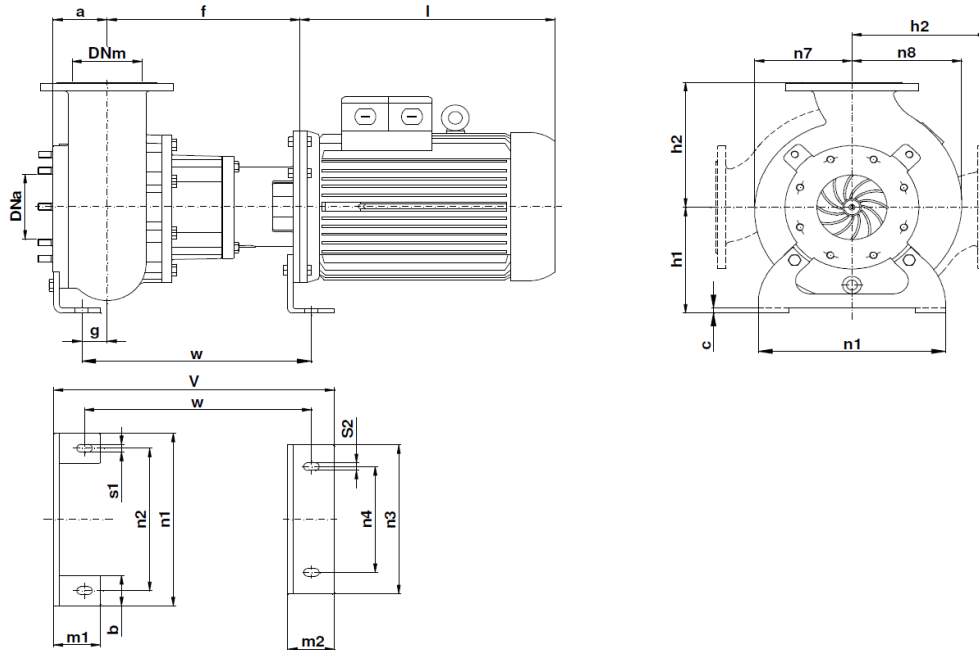
### Anwendungsbereich

Pumpe zum Fördern von Fäkalien und Schmutzwasser bis max. 60°C, mit Freistromrad „Vortex“, Ölkammer und zwei Gleitringdichtungen.

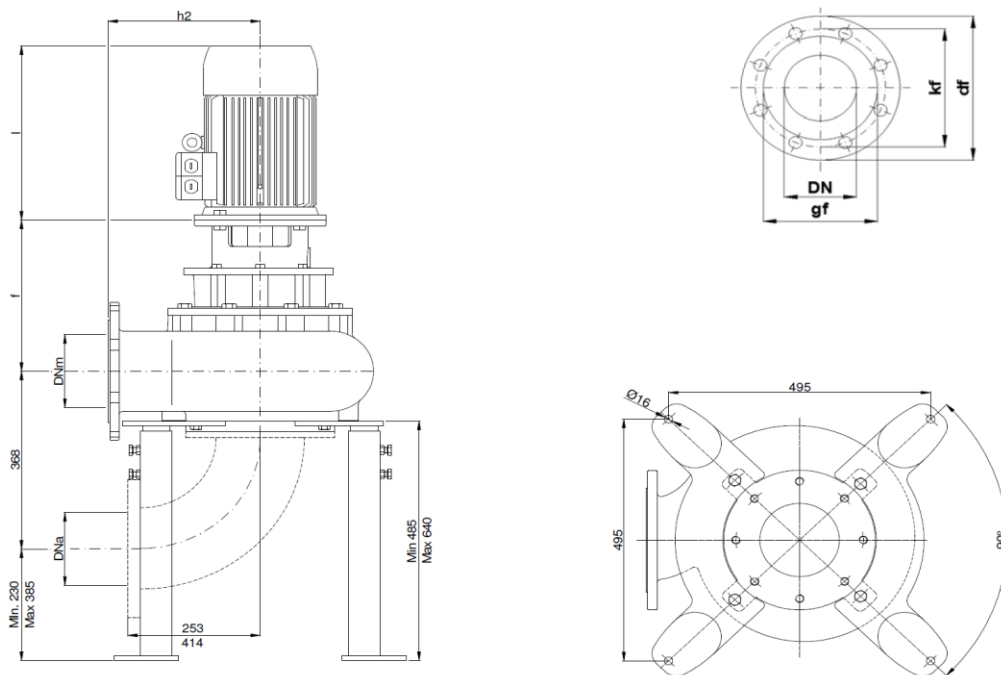
### Application

Pompes, destinées pour le transvasement d'eaux usées et chargées jusqu'à 60°C, avec turbine à passage libre „Vortex“, chambre d'huile et deux garnitures mécaniques.

| Konstruktion:           |                             | Construction :             |                           |
|-------------------------|-----------------------------|----------------------------|---------------------------|
| Gehäuse                 | : Grauguss GG25             | Carcasse                   | : Fonte grise GG25        |
| Turbine                 | : Grauguss GG25             | Turbine                    | : Fonte grise GG25        |
| Welle                   | : Rostfreier Stahl AISI 420 | Axe                        | : Acier inox AISI 420     |
| Schrauben               | : Rostfreier Stahl AISI 304 | Visserie                   | : Acier inox AISI 304     |
| Gleitringdichtung Motor | : Siliziumkarbid (SiC)      | Garniture mécanique moteur | : Carbure de silice (SiC) |
| Gleitringdichtung Pumpe | : Siliziumkarbid (SiC)      | Garniture mécanique pompe  | : Carbure de silice (SiC) |
| Isolationsklasse        | : B5, "F" (155°C), IP 55    | Classe d'isolation         | : B5, "F" (155°C), IP 55  |



|     |    |    |     |    |     |     |     |     |     |     |     |     |     |     |     |    |    |     |     |
|-----|----|----|-----|----|-----|-----|-----|-----|-----|-----|-----|-----|-----|-----|-----|----|----|-----|-----|
| a   | b  | c  | f   | g  | h1  | h2  | l   | m1  | m2  | n1  | n2  | n3  | n4  | n7  | n8  | s1 | s2 | v   | w   |
| 115 | 70 | 12 | 348 | 46 | 245 | 290 | 435 | 100 | 100 | 400 | 330 | 300 | 200 | 210 | 240 | 18 | 18 | 544 | 431 |



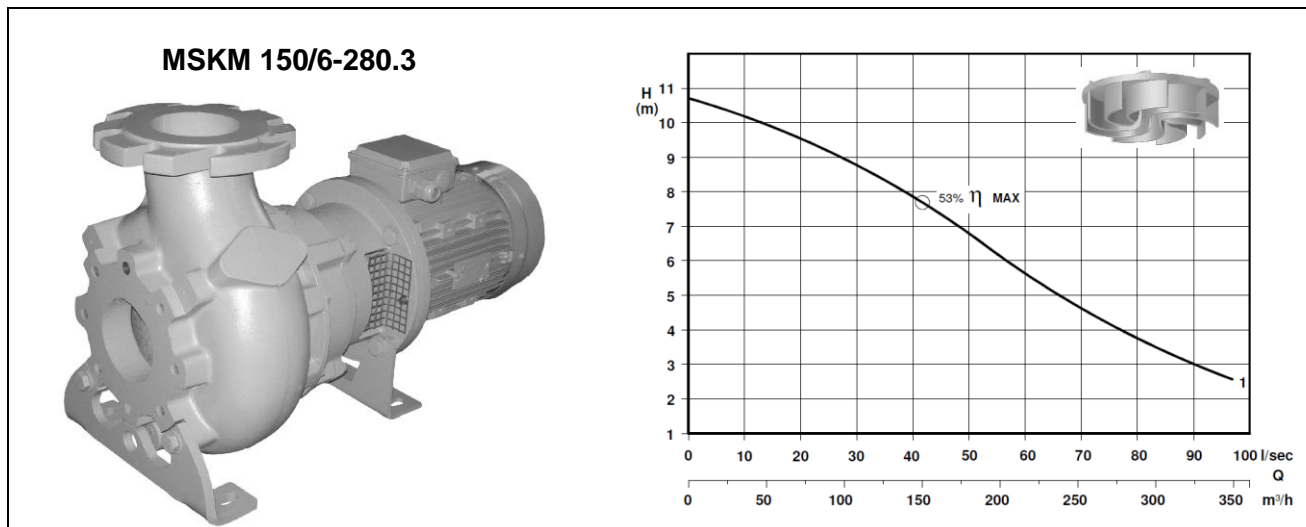
| Typ<br>Type           | Motor<br>Moteur | gf  | kf  | df  | Löcher/trous |               |
|-----------------------|-----------------|-----|-----|-----|--------------|---------------|
|                       |                 |     |     |     | Ø            | Anzahl/nombre |
| MSKM 150/6-250E A4 L3 | 132             | 212 | 240 | 285 | 22           | 8             |



## Trockenaufgestellte Abwasserpumpe mit Vortex-Turbine

## SérieMSKM 150-6

### Pompe à eau usée avec turbine Vortex en installation sèche



| Typ<br>Type           | Nr.<br>N° | Leistung<br>Puissance | Spannung<br>Tension | Drehzahl<br>Nbre. de tours | Durchgang<br>passage libre | Gewicht<br>Poids |
|-----------------------|-----------|-----------------------|---------------------|----------------------------|----------------------------|------------------|
| [-]                   | [-]       | [kW]                  | [V]                 | [min <sup>-1</sup> ]       | [mm]                       | [kg]             |
| MSKM 150/6-279E A6 L4 | 1         | 7.5                   | 3x400               | 960                        | 130                        | 220              |

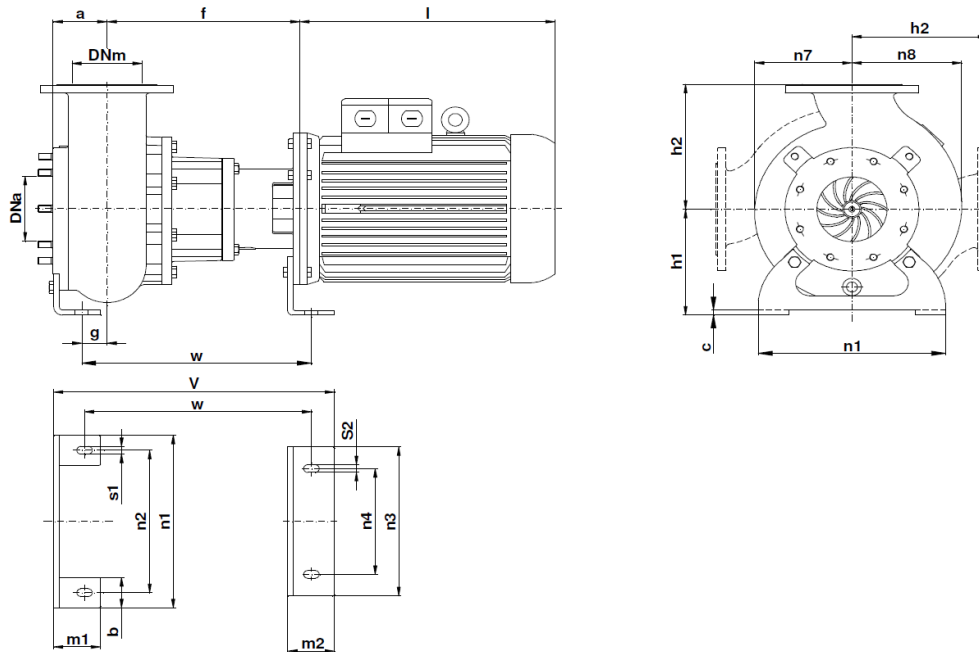
### Anwendungsbereich

Pumpe zum Fördern von Fäkalien und Schmutzwasser bis max. 60°C, mit Freistromrad „Vortex“, Ölkammer und zwei Gleitringdichtungen.

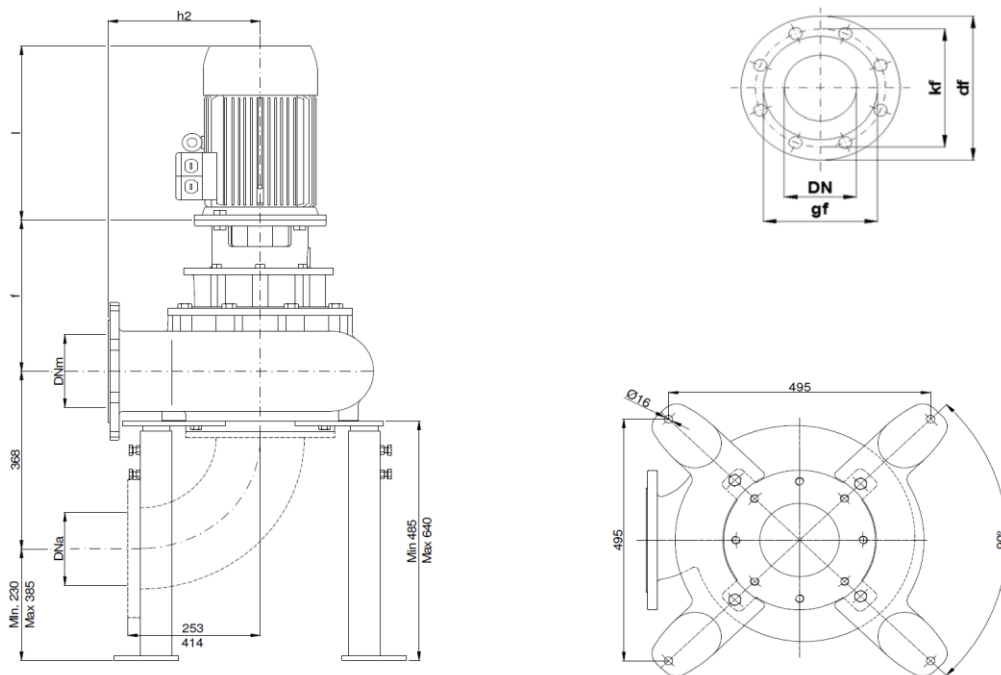
### Application

Pompes, destinées pour le transvasement d'eaux usées et chargées jusqu'à 60°C, avec turbine à passage libre „Vortex“, chambre d'huile et deux garnitures mécaniques.

| Konstruktion:           |                             | Construction :             |                           |
|-------------------------|-----------------------------|----------------------------|---------------------------|
| Gehäuse                 | : Grauguss GG25             | Carcasse                   | : Fonte grise GG25        |
| Turbine                 | : Grauguss GG25             | Turbine                    | : Fonte grise GG25        |
| Welle                   | : Rostfreier Stahl AISI 420 | Axe                        | : Acier inox AISI 420     |
| Schrauben               | : Rostfreier Stahl AISI 304 | Visserie                   | : Acier inox AISI 304     |
| Gleitringdichtung Motor | : Siliziumkarbid (SiC)      | Garniture mécanique moteur | : Carbone de silice (SiC) |
| Gleitringdichtung Pumpe | : Siliziumkarbid (SiC)      | Garniture mécanique pompe  | : Carbone de silice (SiC) |
| Isolationsklasse        | : B5, "F" (155°C), IP 55    | Classe d'isolation         | : B5, "F" (155°C), IP 55  |



|     |    |    |     |    |     |     |     |     |     |     |     |     |     |     |     |    |    |     |     |
|-----|----|----|-----|----|-----|-----|-----|-----|-----|-----|-----|-----|-----|-----|-----|----|----|-----|-----|
| a   | b  | c  | f   | g  | h1  | h2  | l   | m1  | m2  | n1  | n2  | n3  | n4  | n7  | n8  | s1 | s2 | v   | w   |
| 115 | 70 | 12 | 432 | 46 | 245 | 290 | 575 | 100 | 100 | 400 | 330 | 345 | 245 | 210 | 240 | 18 | 20 | 615 | 513 |



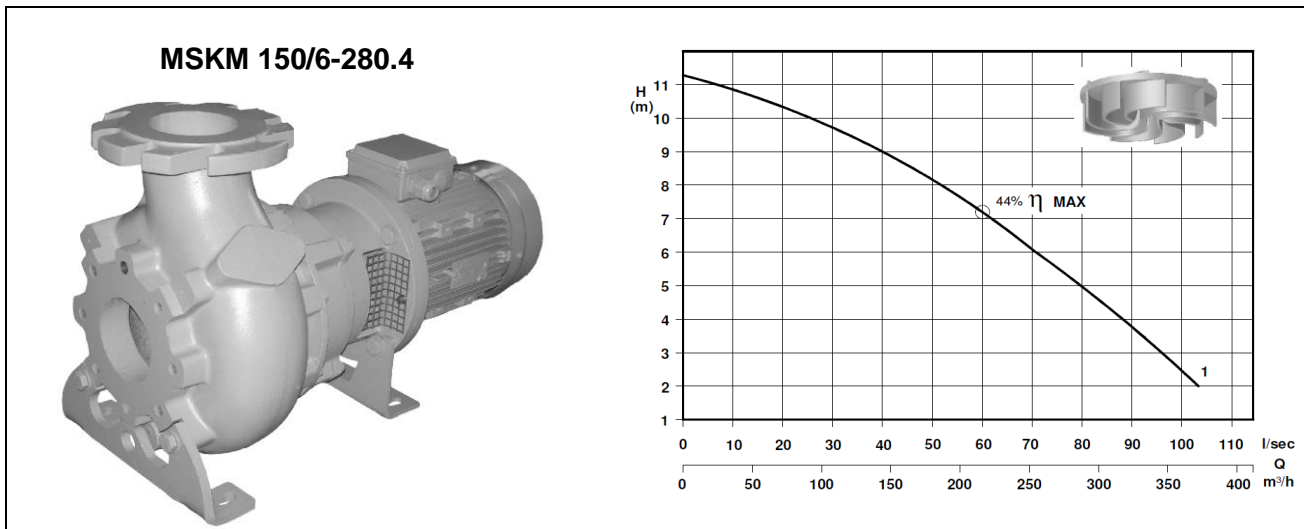
| Typ<br>Type           | Motor<br>Moteur | gf  | kf  | df  | Löcher/trous |               |
|-----------------------|-----------------|-----|-----|-----|--------------|---------------|
|                       |                 |     |     |     | Ø            | Anzahl/nombre |
| MSKM 150/6-279E A6 L4 | 160             | 212 | 240 | 285 | 22           | 8             |



## Trockenaufgestellte Abwasserpumpe mit Vortex-Turbine

## SérieMSKM 150-6

### Pompe à eau usée avec turbine Vortex en installation sèche



| Typ<br>Type           | Nr.<br>N° | Leistung<br>Puissance | Spannung<br>Tension | Drehzahl<br>Nbre. de tours | Durchgang<br>passage libre | Gewicht<br>Poids |
|-----------------------|-----------|-----------------------|---------------------|----------------------------|----------------------------|------------------|
| [-]                   | [-]       | [kW]                  | [V]                 | [min <sup>-1</sup> ]       | [mm]                       | [kg]             |
| MSKM 150/6-279H A6 L4 | 1         | 11                    | 3x400               | 960                        | 125                        | 270              |

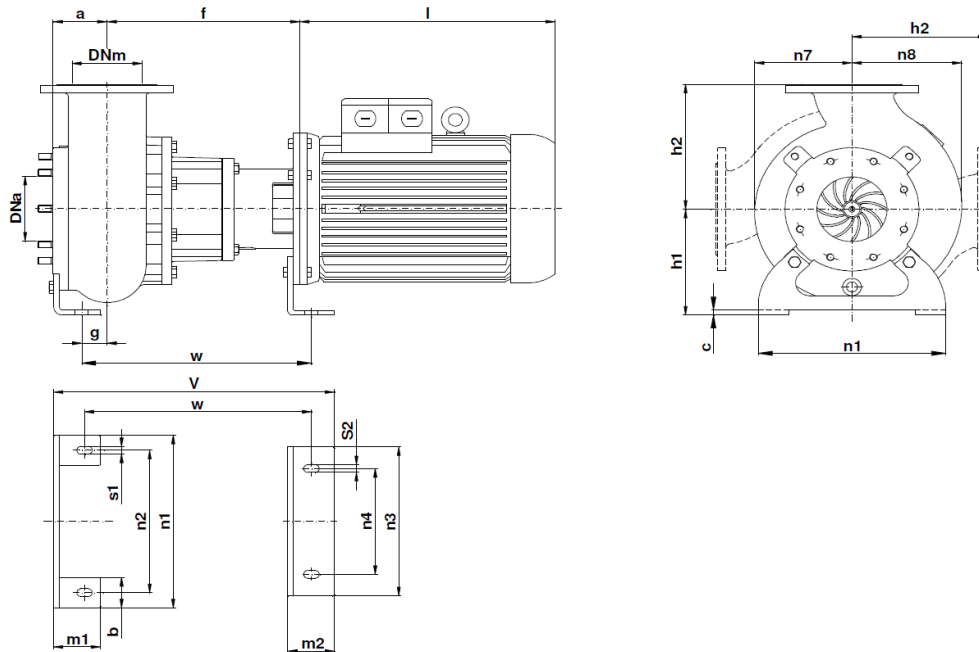
### Anwendungsbereich

Pumpe zum Fördern von Fäkalien und Schmutzwasser bis max. 60°C, mit Freistromrad „Vortex“, Ölkammer und zwei Gleitringdichtungen.

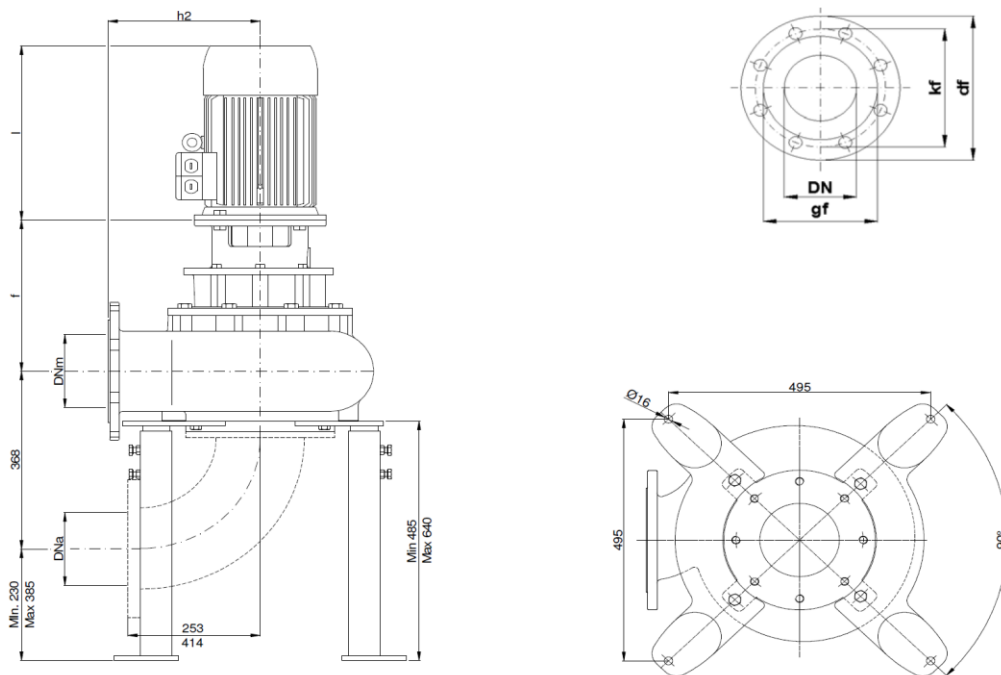
### Application

Pompes, destinées pour le transvasement d'eaux usées et chargées jusqu'à 60°C, avec turbine à passage libre „Vortex“, chambre d'huile et deux garnitures mécaniques.

| Konstruktion:           |                             | Construction :             |                           |
|-------------------------|-----------------------------|----------------------------|---------------------------|
| Gehäuse                 | : Grauguss GG25             | Carcasse                   | : Fonte grise GG25        |
| Turbine                 | : Grauguss GS500            | Turbine                    | : Fonte grise GS500       |
| Welle                   | : Rostfreier Stahl AISI 420 | Axe                        | : Acier inox AISI 420     |
| Schrauben               | : Rostfreier Stahl AISI 304 | Visserie                   | : Acier inox AISI 304     |
| Gleitringdichtung Motor | : Siliziumkarbid (SiC)      | Garniture mécanique moteur | : Carbure de silice (SiC) |
| Gleitringdichtung Pumpe | : Siliziumkarbid (SiC)      | Garniture mécanique pompe  | : Carbure de silice (SiC) |
| Isolationsklasse        | : B5, "F" (155°C), IP 55    | Classe d'isolation         | : B5, "F" (155°C), IP 55  |



|     |    |    |     |    |     |     |     |     |     |     |     |     |     |     |     |    |    |     |     |
|-----|----|----|-----|----|-----|-----|-----|-----|-----|-----|-----|-----|-----|-----|-----|----|----|-----|-----|
| a   | b  | c  | f   | g  | h1  | h2  | l   | m1  | m2  | n1  | n2  | n3  | n4  | n7  | n8  | s1 | s2 | v   | w   |
| 115 | 70 | 12 | 432 | 46 | 245 | 290 | 545 | 100 | 100 | 400 | 330 | 345 | 245 | 210 | 240 | 18 | 18 | 700 | 585 |



| Typ<br>Type           | Motor<br>Moteur | gf  | kf  | df  | Löcher/trous |               |
|-----------------------|-----------------|-----|-----|-----|--------------|---------------|
|                       |                 |     |     |     | Ø            | Anzahl/nombre |
| MSKM 150/6-279H A6 L4 | 160             | 212 | 240 | 285 | 22           | 8             |