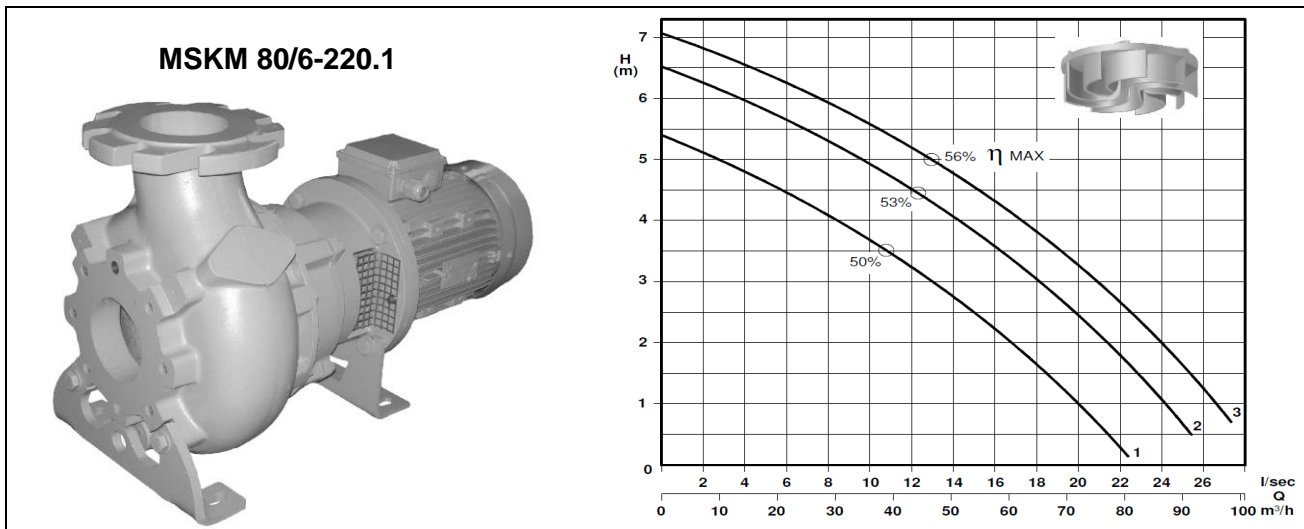




Trockenaufgestellte Abwasserpumpe mit Vortex-Turbine

Série MSKM 80-6

Pompe à eau usée avec turbine Vortex en installation sèche



Typ Type	Nr. N°	Leistung Puissance	Spannung Tension	Drehzahl Nbre. de tours	Durchgang passage libre	Gewicht Poids
[-]	[-]	[kW]	[V]	[min ⁻¹]	[mm]	[kg]
MSKM 80/6-190F2 A2 L2	1	1.5	3x400	960	70	95
MSKM 80/6-219F2 A2 L2	2					
MSKM 80/6-219F3 A2 L2	3					

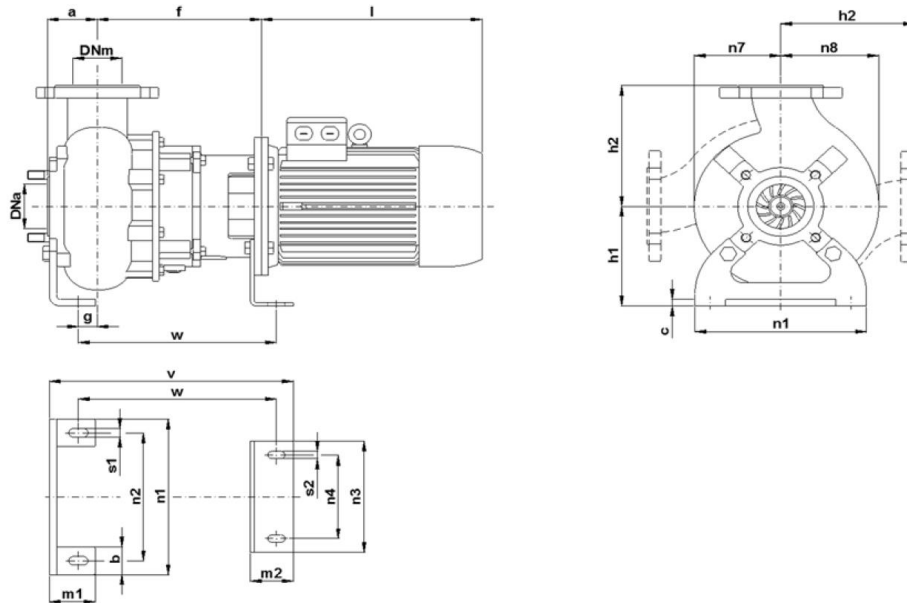
Anwendungsbereich

Pumpe zum Fördern von Fäkalien und Schmutzwasser bis max. 60°C, mit Freistromrad „Vortex“, Ölkammer und zwei Gleitringdichtungen.

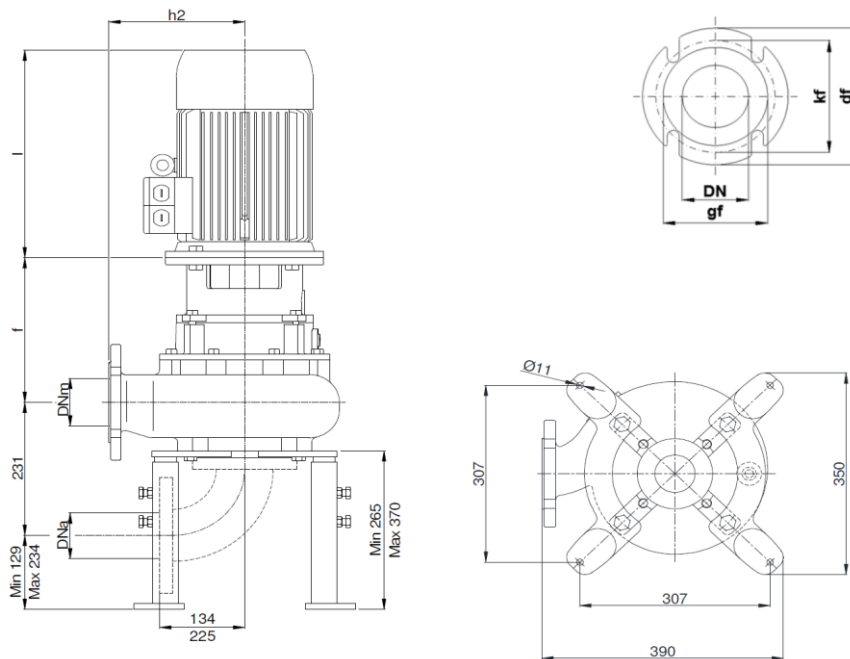
Application

Pompes, destinées pour le transvasement d'eaux usées et chargées jusqu'à 60°C, avec turbine à passage libre „Vortex“, chambre d'huile et deux garnitures mécaniques.

Konstruktion:		Construction :	
Gehäuse	: Grauguss GG25	Carcasse	: Fonte grise GG25
Turbine	: Grauguss GG25	Turbine	: Fonte grise GG25
Welle	: Rostfreier Stahl AISI 420	Axe	: Acier inox AISI 420
Schrauben	: Rostfreier Stahl AISI 304	Visserie	: Acier inox AISI 304
Gleitringdichtung Motor	: Siliziumkarbid (SiC)	Garniture mécanique moteur	: Carbure de silice (SiC)
Gleitringdichtung Pumpe	: Siliziumkarbid (SiC)	Garniture mécanique pompe	: Carbure de silice (SiC)
Isolationsklasse	: B5, "F" (155°C), IP 55	Classe d'isolation	: B5, "F" (155°C), IP 55



a	b	c	f	g	h1	h2	l	m1	m2	n1	n2	n3	n4	n7	n8	s1	s2	v	w
95	50	12	251	49	180	215	325	75	70	280	230	200	150	140	160	16	13	399	324



Typ Type	Motor Moteur	gf	kf	df	Löcher/trous	
					Ø	Anzahl/nombre
MSKM 80/6-190F2 A2 L2	100	138	160	200	18	4
MSKM 80/6-219F2 A2 L2						
MSKM 80/6-219F3 A2 L2						