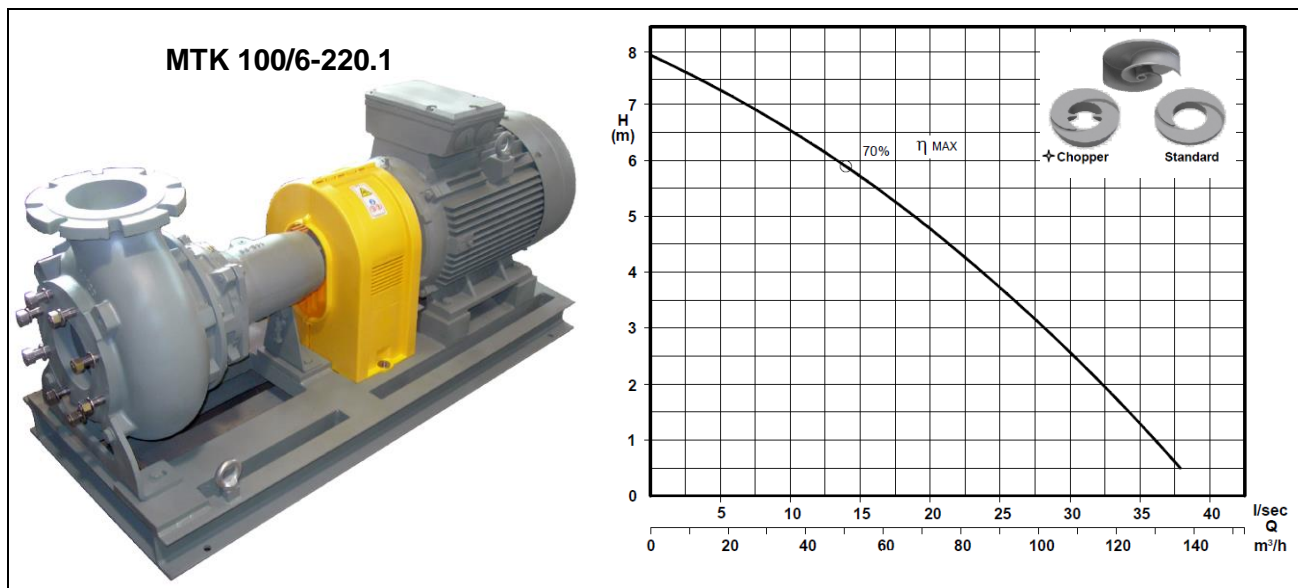




Abwassertauchpumpe mit 2-Kanalrad und Schneiddiffusor

Série MTK 100-6

Pompe submersible à eau usée avec turbine bicanal et diffuseur de coupe



Typ Type	Nr. N°	Leistung Puissance	Spannung Tension	Drehzahl Nbre. de tours	Anschlüsse Raccordement.	Gewicht Poids
[-]	[-]	[kW]	[V]	[min ⁻¹]	[DNa/DNm]	[kg]
MTK 100/6-219 A2 S1	1	3	3x400	960	100	235

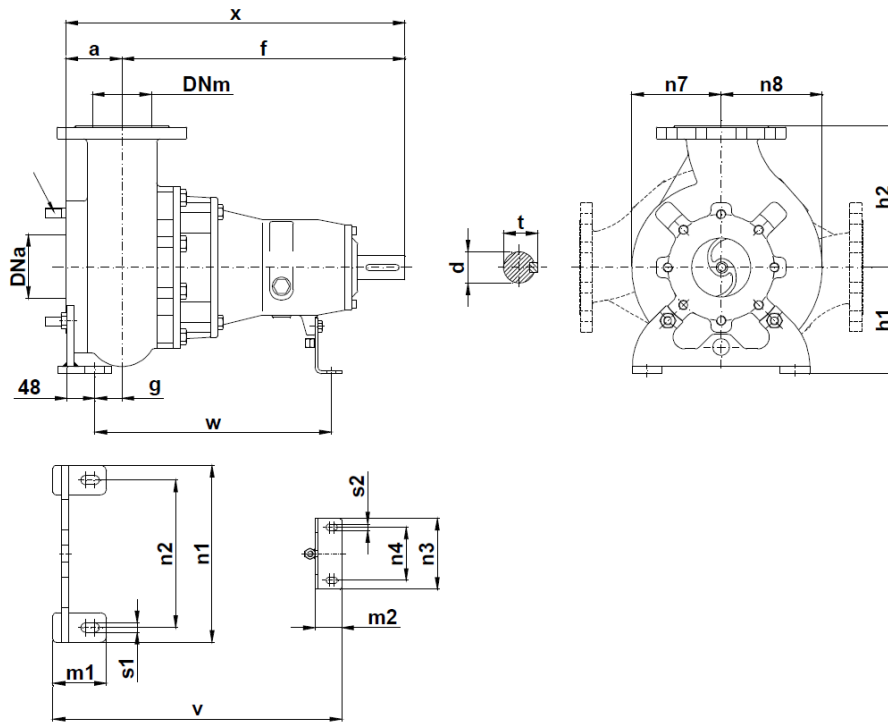
Anwendungsbereich

Pumpe zum Fördern von Fäkalien und Schmutzwasser bis max. 60°C, mit 2-Kanalrad, selbstreinigendem Diffusor, Ölkammer, zwei Gleitringdichtungen
Version Chopper: mit gehärtetem Schneidrad und Schneiddiffusor.

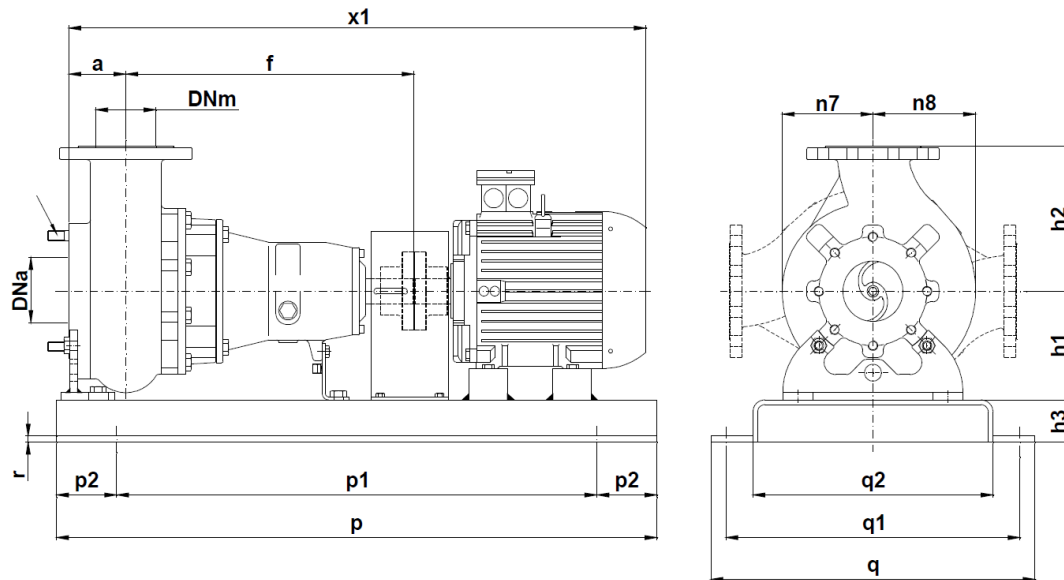
Application

Pompes, destinées pour le transvasement d'eaux usées et chargées jusqu'à 60°C, avec turbine bicanal, diffuseur autonettoyant, chambre d'huile, deux garnitures mécaniques
Version Chopper: avec anneau tranchant et roue durci.

Konstruktion:		Construction :	
Gehäuse	: Grauguss GG25	Carcasse	: Fonte grise GG25
Turbine	: Grauguss GS500	Turbine	: Fonte grise GS500
Welle	: Rostfreier Stahl AISI 420	Axe	: Acier inox AISI 420
Schrauben	: Rostfreier Stahl AISI 304	Visserie	: Acier inox AISI 304
Doppelte Gleitringdichtung		Doublegarniture mécanique	
Motorseitig	: Siliziumkarbid (SiC)	Côté moteur	: Carbure de silice (SiC)
Pumpenseitig	: Siliziumkarbid (SiC)	Côté pompe	: Carbure de silice (SiC)



a	b	c	d	e	f	g	h1	h2	m1	m2	n1	n2	n3	n4	n7	n8	s1	s2	t	u	v	w	x
95	50	12	42	80	550	46	180	240	90	45	300	250	120	90	155	175	16	11	45	12	547	458	635



Typ Type	Motor Moteur	h3	p	p1	p2	q	q1	q2	r	r2	x1
MTK 100/6-219 A2 S1	132	90	1200	1000	100	560	510	440	12	18	1080



noesberger

Noesberger Maschinen AG
 Noesberger machines SA
 Postfach/CP 27, Tasberg 37
 CH-1717 St. Ursen (St-Ours)

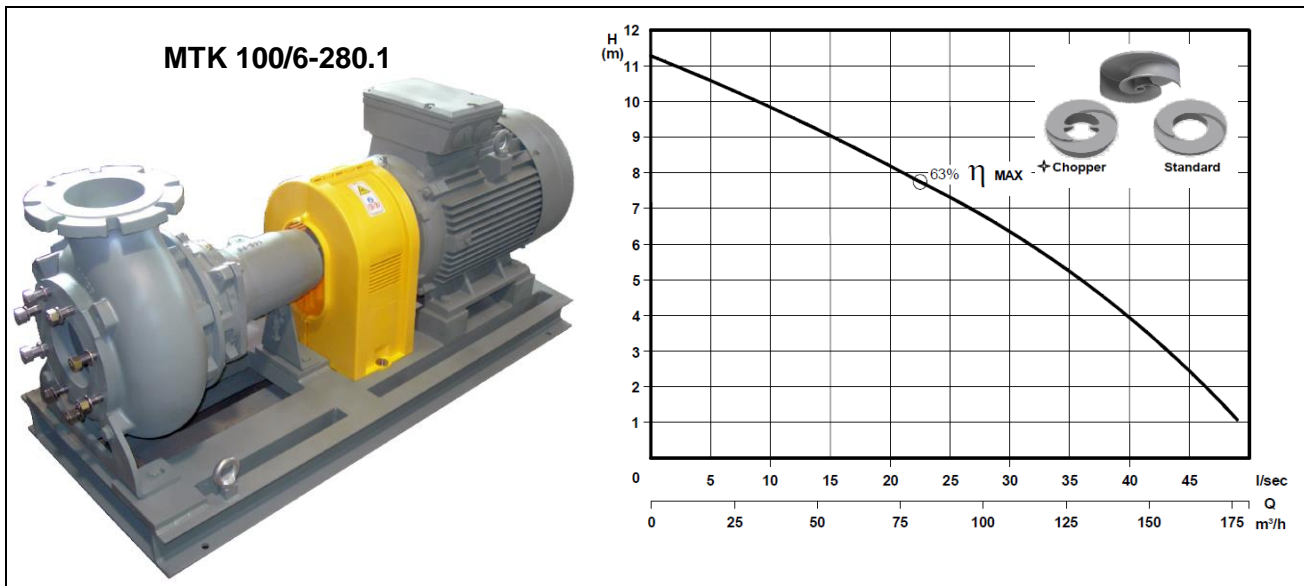
+41 26 322 22 77
 fax +41 26 323 16 84
 pompes@noesberger.swiss
 www.noesberger.com



Abwassertauchpumpe mit 2-Kanalrad und Schneiddiffusor

Série MTK 100-6

Pompe submersible à eau usée avec turbine bicanal et diffuseur de coupe



Typ Type	Nr. N°	Leistung Puissance	Spannung Tension	Drehzahl Nbre. de tours	Anschlüsse Raccordement.	Gewicht Poids
[-]	[-]	[kW]	[V]	[min ⁻¹]	[DNa/DNm]	[kg]
MTK 100/6-260 A3 S2	1	4	3x400	960	100	275

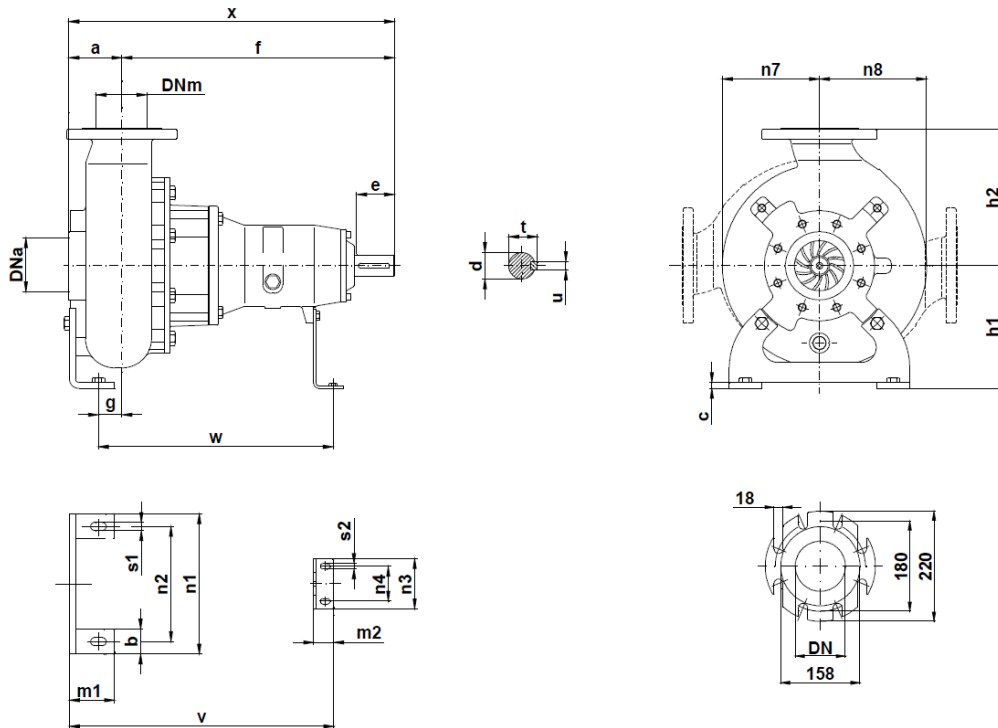
Anwendungsbereich

Pumpe zum Fördern von Fäkalien und Schmutzwasser bis max. 60°C, mit 2-Kanalrad, selbstreinigendem Diffusor, Ölkammer, zwei Gleitringdichtungen
Version Chopper: mit gehärtetem Schneidrad und Schneiddiffusor.

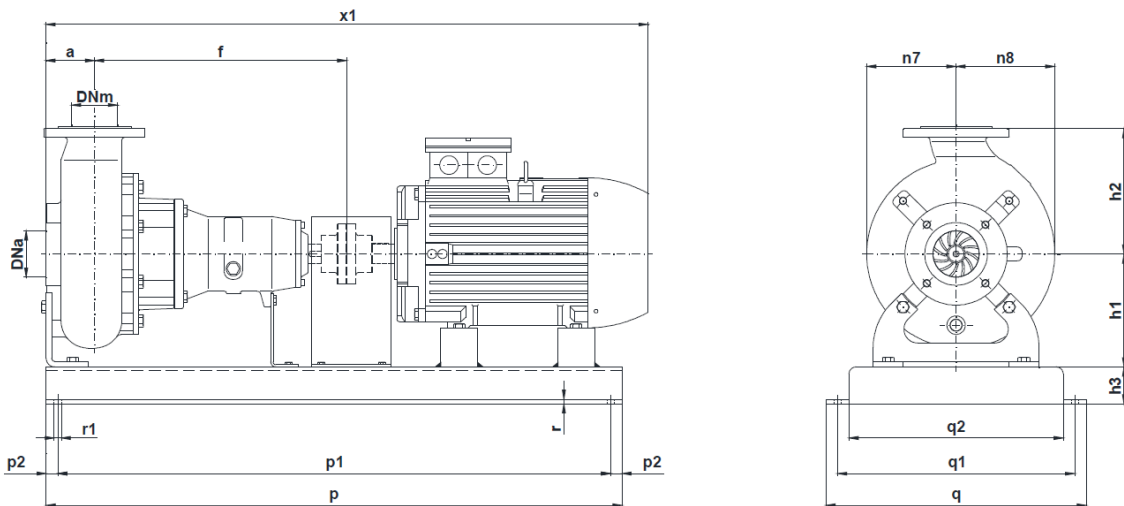
Application

Pompes, destinées pour le transvasement d'eaux usées et chargées jusqu'à 60°C, avec turbine bicanal, diffuseur autonettoyant, chambre d'huile, deux garnitures mécaniques
Version Chopper: avec anneau tranchant et roue durci.

Konstruktion:		Construction :	
Gehäuse	: Grauguss GG25	Carcasse	: Fonte grise GG25
Turbine	: Grauguss GS500	Turbine	: Fonte grise GS500
Welle	: Rostfreier Stahl AISI 420	Axe	: Acier inox AISI 420
Schrauben	: Rostfreier Stahl AISI 304	Visserie	: Acier inox AISI 304
Doppelte Gleitringdichtung		Doublegarniture mécanique	
Motorseitig	: Siliziumkarbid (SiC)	Côté moteur	: Carbure de silice (SiC)
Pumpenseitig	: Siliziumkarbid (SiC)	Côté pompe	: Carbure de silice (SiC)



a	b	c	d	e	f	g	h1	h2	m1	m2	n1	n2	n3	n4	n7	n8	s1	s2	t	u	v	w	x
105	70	12	42	80	545	38	245	275	115	60	400	330	160	110	195	215	18	11	45	12	565	460	650



Type	Motor Moteur	h3	p	p1	p2	q	q1	q2	r	r2	x1
MTK 100/6-260 A3 S2	132	90	1200	1000	100	560	510	440	12	18	1080