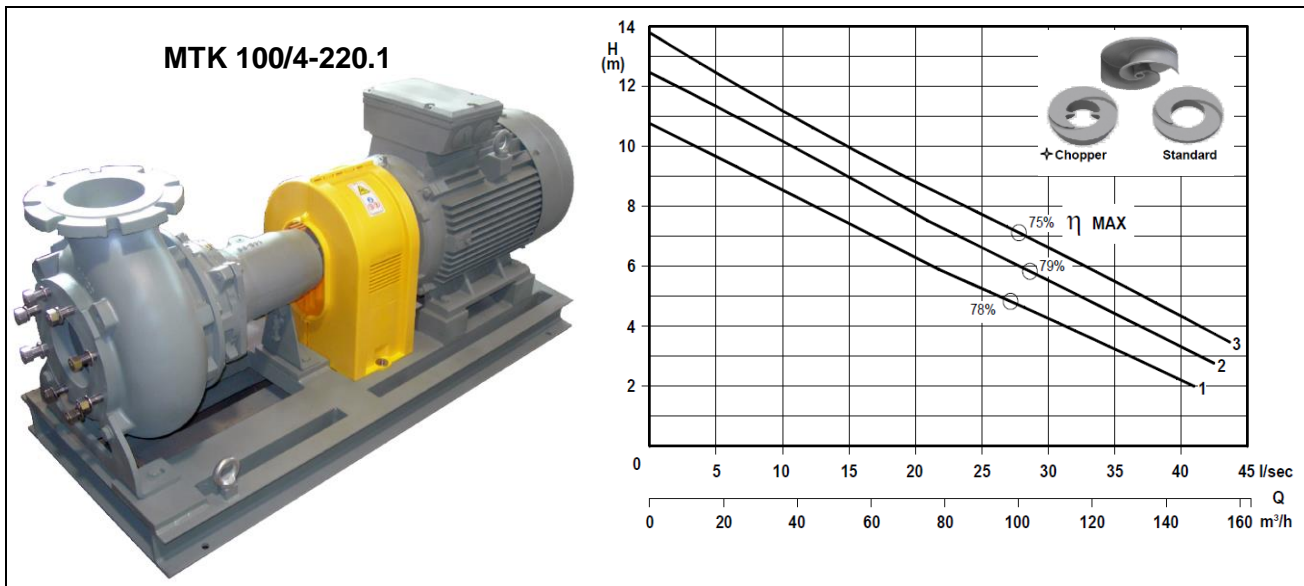




Abwassertauchpumpe mit 2-Kanalrad und Schneiddiffusor

Série MTK 100-4

Pompe submersible à eau usée avec turbine bicanal et diffuseur de coupe



Typ Type	Nr. N°	Leistung Puissance	Spannung Tension	Drehzahl Nbre. de tours	Anschlüsse Raccordement.	Gewicht Poids
[-]	[-]	[kW]	[V]	[min ⁻¹]	[DNa/DNm]	[kg]
MTK 100/4-175 A1 S1	1	2.2	3x400	1450	100	141
MTK 100/4-185 A1 S1	2					
MTK 100/4-195 A1 S1	3	3				143

Anwendungsbereich

Pumpe zum Fördern von Fäkalien und Schmutzwasser bis max. 60°C, mit 2-Kanalrad, selbstreinigendem Diffusor, Ölkammer, zwei Gleitringdichtungen

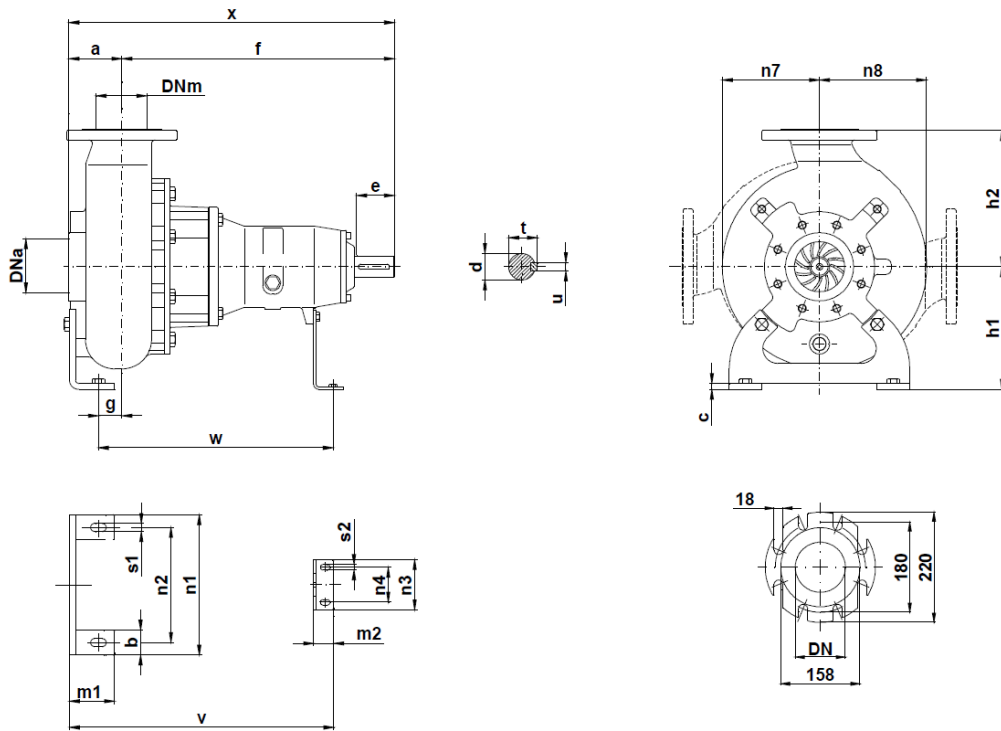
Version Chopper: mit gehärtetem Schneidrad und Schneiddiffusor.

Application

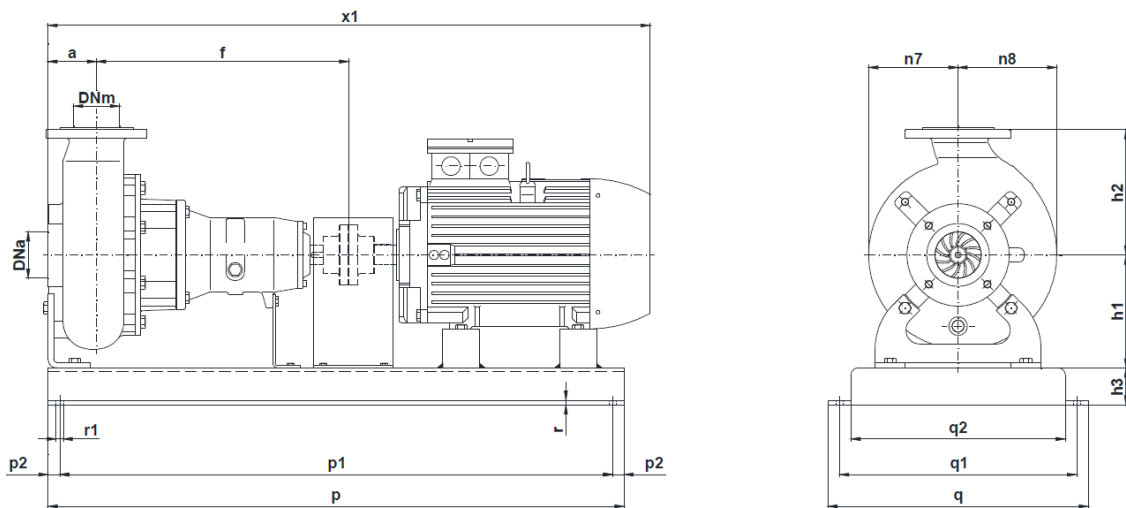
Pompes, destinées pour le transvasement d'eaux usées et chargées jusqu'à 60°C, avec turbine bicanal, diffuseur autonettoyant, chambre d'huile, deux garnitures mécaniques

Version Chopper: avec anneau tranchant et roue durci.

Konstruktion:		Construction :	
Gehäuse	: Grauguss GG25	Carcasse	: Fonte grise GG25
Turbine	: Grauguss GS500	Turbine	: Fonte grise GS500
Welle	: Rostfreier Stahl AISI 420	Axe	: Acier inox AISI 420
Schrauben	: Rostfreier Stahl AISI 304	Visserie	: Acier inox AISI 304
Doppelte Gleitringdichtung		Douplegarniture mécanique	
Motorseitig	: Siliziumkarbid (SiC)	Côté moteur	: Carbure de silice (SiC)
Pumpenseitig	: Siliziumkarbid (SiC)	Côté pompe	: Carbure de silice (SiC)



a	b	c	d	e	f	g	h1	h2	m1	m2	n1	n2	n3	n4	n7	n8	s1	s2	t	u	v	w	x
95	50	12	32	80	480	49	180	240	75	45	300	250	120	90	155	175	16	11	35	10	466	402	575



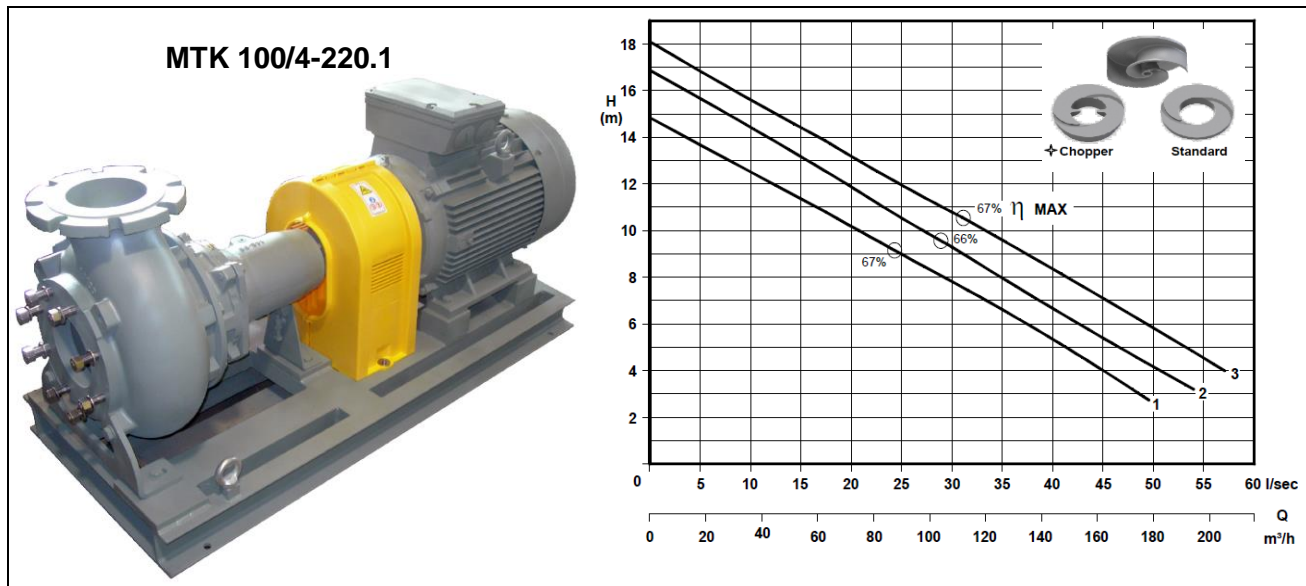
Typ Type	Motor Moteur	h3	p	p1	p2	q	q1	q2	r	r2	x1
MTK 100/4-175 A1 S1	100	70	1000	800	100	500	420	360	10	16	965
MTK 100/4-185 A1 S1											
MTK 100/4-195 A1 S1											



Abwassertauchpumpe mit 2-Kanalrad und Schneiddiffusor

Pompe submersible à eau usée avec turbine bicanal et diffuseur de coupe

Série MTK 100-4



Typ Type	Nr. N°	Leistung Puissance	Spannung Tension	Drehzahl Nbre. de tours	Anschlüsse Raccordement.	Gewicht Poids
[-]	[-]	[kW]	[V]	[min ⁻¹]	[DNa/DNm]	[kg]
MTK 100/4-202 A2 S1	1	4	3x400	1450	100	153
MTK 100/4-215 A2 S1	2	5.5				226
MTK 100/4-219 A2 S1	3					

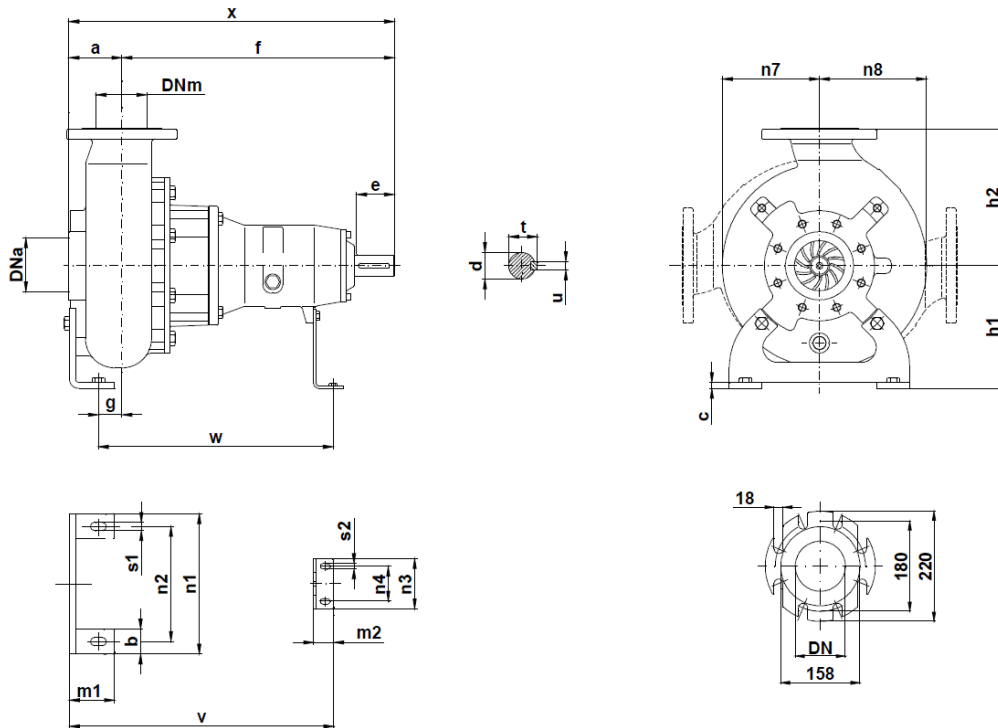
Anwendungsbereich

Pumpe zum Fördern von Fäkalien und Schmutzwasser bis max. 60°C, mit 2-Kanalrad, selbstreinigendem Diffusor, Ölkammer, zwei Gleitringdichtungen
Version Chopper: mit gehärtetem Schneidrad und Schneiddiffusor.

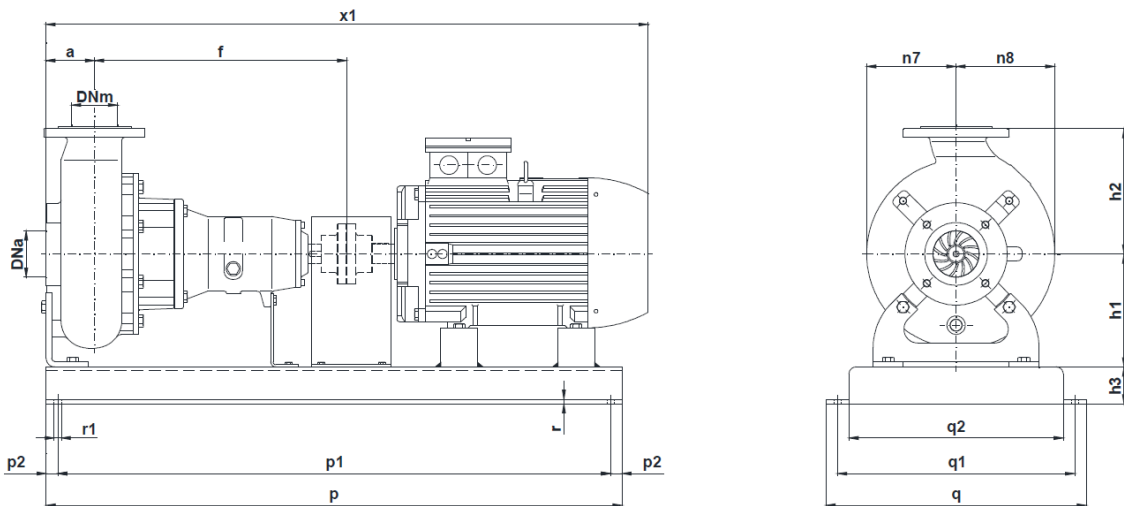
Application

Pompes, destinées pour le transvasement d'eaux usées et chargées jusqu'à 60°C, avec turbine bicanal, diffuseur autonettoyant, chambre d'huile, deux garnitures mécaniques
Version Chopper: avec anneau tranchant et roue durci.

Konstruktion:		Construction :	
Gehäuse	: Grauguss GG25	Carcasse	: Fonte grise GG25
Turbine	: Grauguss GS500	Turbine	: Fonte grise GS500
Welle	: Rostfreier Stahl AISI 420	Axe	: Acier inox AISI 420
Schrauben	: Rostfreier Stahl AISI 304	Visserie	: Acier inox AISI 304
Doppelte Gleitringdichtung		Doublegarniture mécanique	
Motorseitig	: Siliziumkarbid (SiC)	Côté moteur	: Carbone de silice (SiC)
Pumpenseitig	: Siliziumkarbid (SiC)	Côté pompe	: Carbone de silice (SiC)



a	b	c	d	e	f	g	h1	h2	m1	m2	n1	n2	n3	n4	n7	n8	s1	s2	t	u	v	w	x
95	50	12	32	80	480	49	180	240	75	45	300	250	120	90	155	175	16	11	35	10	466	402	575



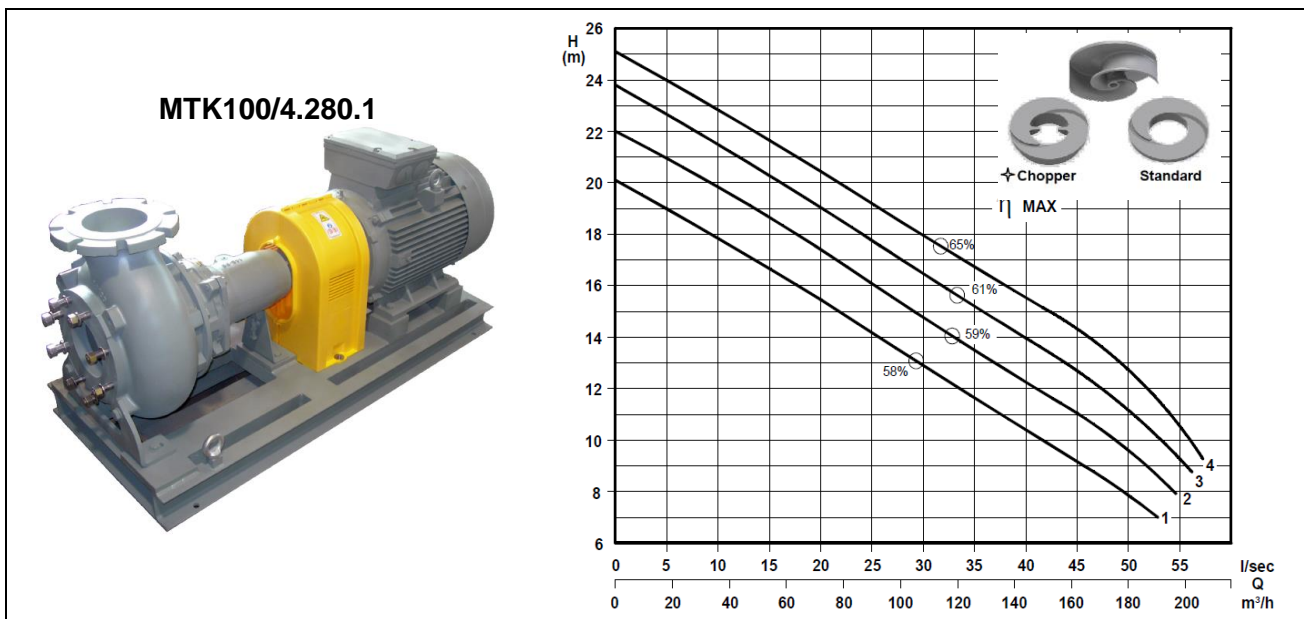
Typ Type	Motor Moteur	h3	p	p1	p2	q	q1	q2	r	r2	x1
MTK 100/4-202 A2 S1	112	70	1000	800	100	500	420	360	10	16	985
MTK 100/4-215 A2 S1	132	90	1200	1000	100	560	510	440	12	18	1095
MTK 100/4-219 A2 S1											



Abwassertauchpumpe mit 2-Kanalrad und Schneiddiffusor

Série MTK 100-4

Pompe submersible à eau usée avec turbine bicanal et diffuseur de coupe



Typ Type	Nr. N°	Leistung Puissance	Spannung Tension	Drehzahl Nbre. de tours	Anschlüsse Raccordement.	Gewicht Poids
[-]	[-]	[kW]	[V]	[min ⁻¹]	[DNa/DNm]	[kg]
MTK 100/4-228 A3 S2	1	7.5	3x400	1450	100	275
MTK 100/4-240 A3 S2	2	11				334
MTK 100/4-250 A3 S2	3					
MTK 100/4-255 A3 S2	4					

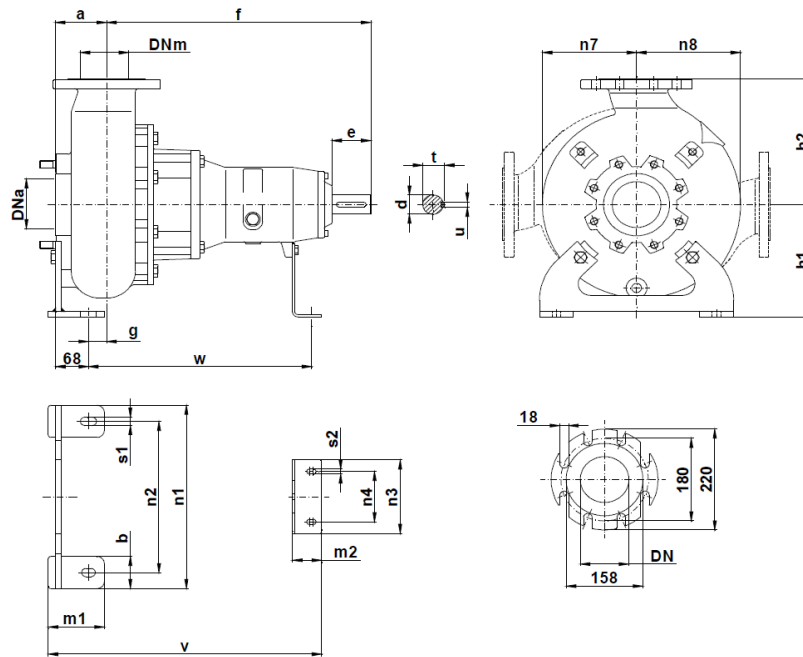
Anwendungsbereich

Pumpe zum Fördern von Fäkalien und Schmutzwasser bis max. 60°C, mit 2-Kanalrad, selbstreinigendem Diffusor, Ölkammer, zwei Gleitringdichtungen
Version Chopper: mit gehärtetem Schneidrad und Schneiddiffusor.

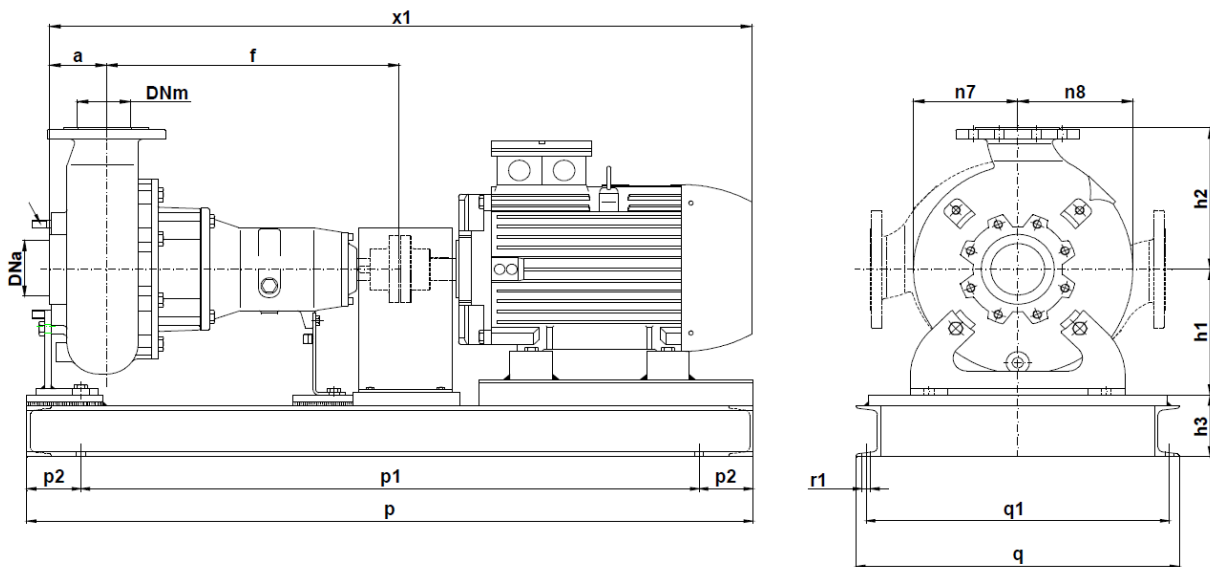
Application

Pompes, destinées pour le transvasement d'eaux usées et chargées jusqu'à 60°C, avec turbine bicanal, diffuseur autonettoyant, chambre d'huile, deux garnitures mécaniques
Version Chopper: avec anneau tranchant et roue durci.

Konstruktion:		Construction :	
Gehäuse	: Grauguss GG25	Carcasse	: Fonte grise GG25
Turbine	: Grauguss GS500	Turbine	: Fonte grise GS500
Welle	: Rostfreier Stahl AISI 420	Axe	: Acier inox AISI 420
Schrauben	: Rostfreier Stahl AISI 304	Visserie	: Acier inox AISI 304
Doppelte Gleitringdichtung		Doulegarniture mécanique	
Motorseitig	: Siliziumkarbid (SiC)	Côté moteur	: Carbone de silice (SiC)
Pumpenseitig	: Siliziumkarbid (SiC)	Côté pompe	: Carbone de silice (SiC)



a	b	c	d	e	f	g	h1	h2	m1	m2	n1	n2	n3	n4	n7	n8	s1	s2	t	u	v	w	x
105	70	12	42	80	550	46	180	240	90	45	300	250	120	90	155	160	16	11	45	12	547	458	635



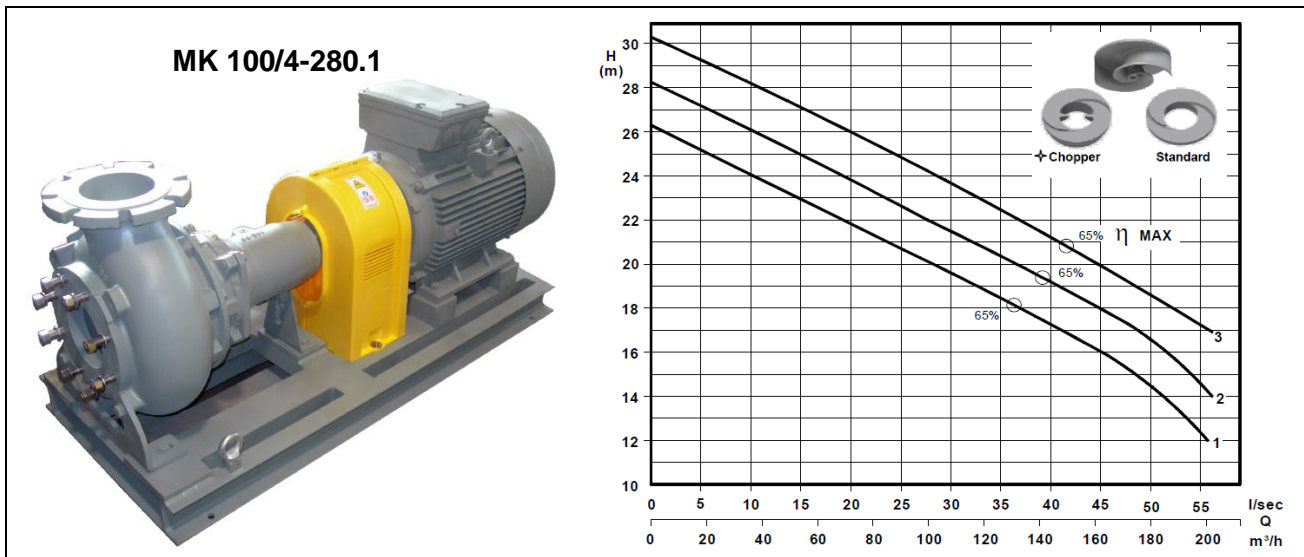
Typ Type	Motor Moteur	h3	p	p1	p2	q	q1	q2	r	r1	x1
MTK 100/4-228 A3 S2	132	90	1200	1000	100	560	510	-	-	16	1165
MTK 100/4-240 A3 S2	160	120	1350	1150	100	600	564	-	-	18	1260
MTK 100/4-250 A3 S2											
MTK 100/4-255 A3 S2											



Abwassertauchpumpe mit 2-Kanalrad und Schneiddiffusor

Série MTK 100-4

Pompe submersible à eau usée avec turbine bicanal et diffuseur de coupe



Typ Type	Nr. N°	Leistung Puissance	Spannung Tension	Drehzahl Nbre. de tours	Anschlüsse Raccordement.	Gewicht Poids
[-]	[-]	[kW]	[V]	[min ⁻¹]	[DNa/DNm]	[kg]
MTK 100/4-260 A3 S2	1	15	3x400	1450	100	334
MTK 100/4-270 A3 S2	2					
MTK 100/4-279 A3 S2	3	18.5				485

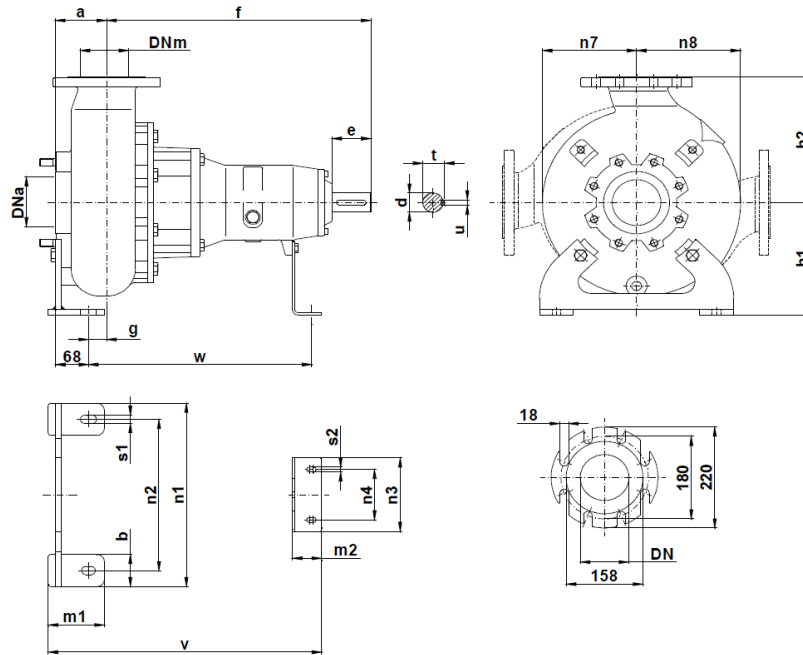
Anwendungsbereich

Pumpe zum Fördern von Fäkalien und Schmutzwasser bis max. 60°C, mit 2-Kanalrad, selbstreinigendem Diffusor, Ölkammer, zwei Gleitringdichtungen
Version Chopper: mit gehärtetem Schneidrad und Schneiddiffusor.

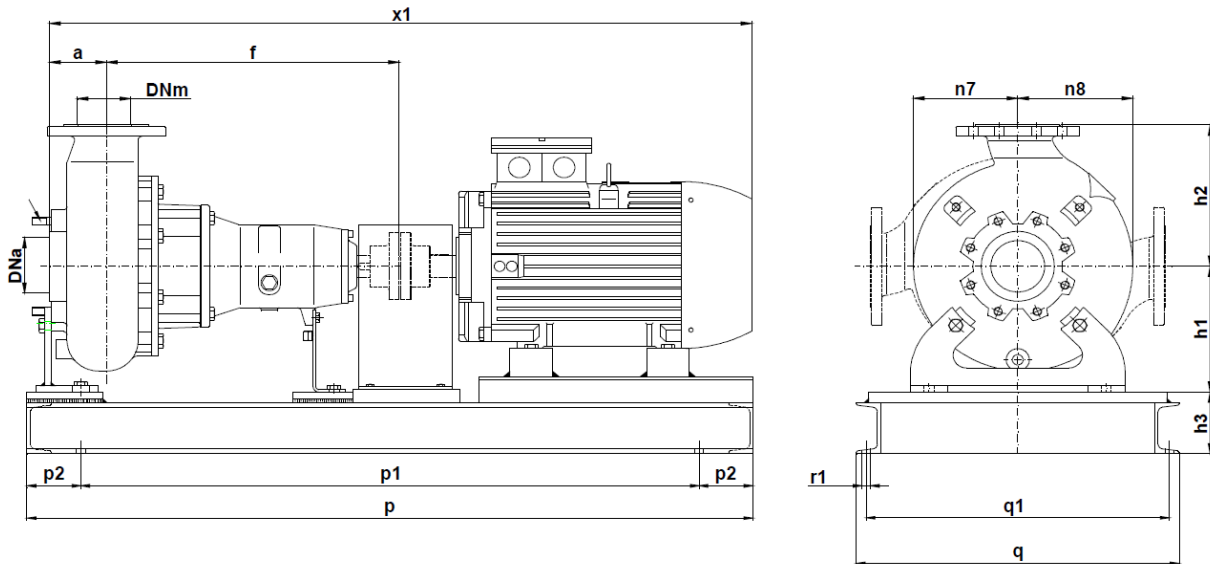
Application

Pompes, destinées pour le transvasement d'eaux usées et chargées jusqu'à 60°C, avec turbine bicanal, diffuseur autonettoyant, chambre d'huile, deux garnitures mécaniques
Version Chopper: avec anneau tranchant et roue durci.

Konstruktion:		Construction :	
Gehäuse	: Grauguss GG25	Carcasse	: Fonte grise GG25
Turbine	: Grauguss GS500	Turbine	: Fonte grise GS500
Welle	: Rostfreier Stahl AISI 420	Axe	: Acier inox AISI 420
Schrauben	: Rostfreier Stahl AISI 304	Visserie	: Acier inox AISI 304
Doppelte Gleitringdichtung		Double garniture mécanique	
Motorseitig	: Siliziumkarbid (SiC)	Côté moteur	: Carbone de silice (SiC)
Pumpenseitig	: Siliziumkarbid (SiC)	Côté pompe	: Carbone de silice (SiC)



a	b	c	d	e	f	g	h1	h2	m1	m2	n1	n2	n3	n4	n7	n8	s1	s2	t	u	v	w	x
105	70	12	42	80	550	46	180	240	90	45	300	250	120	90	155	160	16	11	45	12	547	458	635



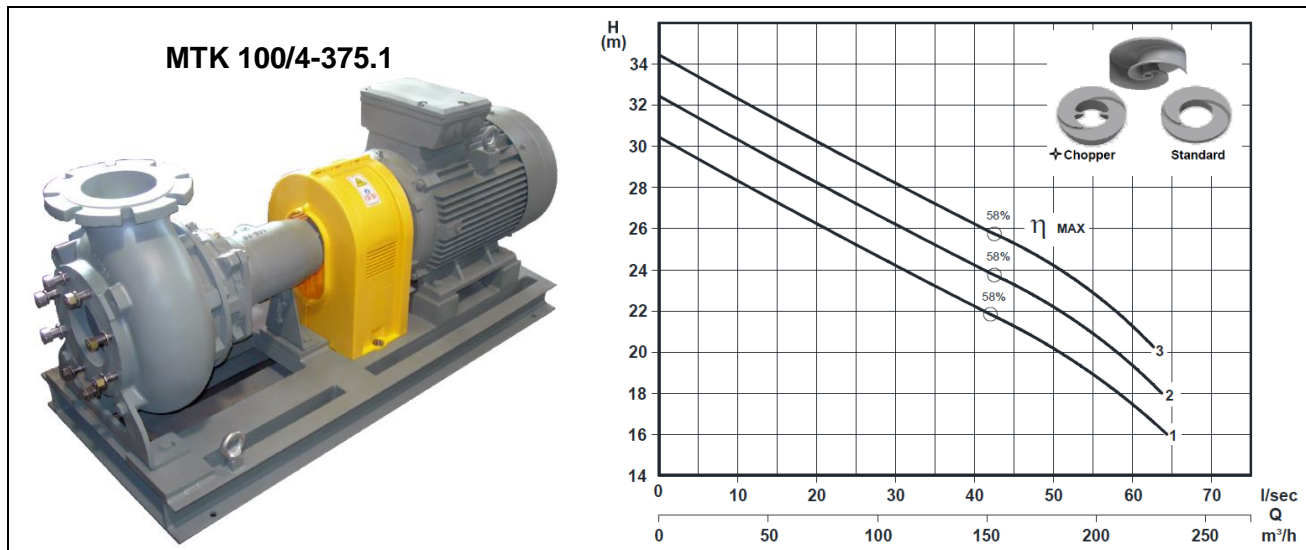
Typ Type	kW	Motor	h3	p	p1	p2	q	q1	r1	x1
MTK 100/4-260 A3 S2	15	160	120	1350	1150	100	600	564	18	1260
MTK 100/4-270 A3 S2										1335
MTK 100/4-279 A3 S2	18.5	180								



Abwassertauchpumpe mit 2-Kanalrad und Schneiddiffusor

Série MTK 100-4

Pompe submersible à eau usée avec turbine bicanal et diffuseur de coupe



Typ Type	Nr. N°	Leistung Puissance	Spannung Tension	Drehzahl Nbre. de tours	Anschlüsse Raccordement.	Gewicht Poids
[-]	[-]	[kW]	[V]	[min ⁻¹]	[DNa/DNm]	[kg]
MTK 100/4-290 A4 S3	1	22	3x400/700	1450	100	490
MTK 100/4-300 A4 S3	2					
MTK 100/4-310 A4 S3	3					

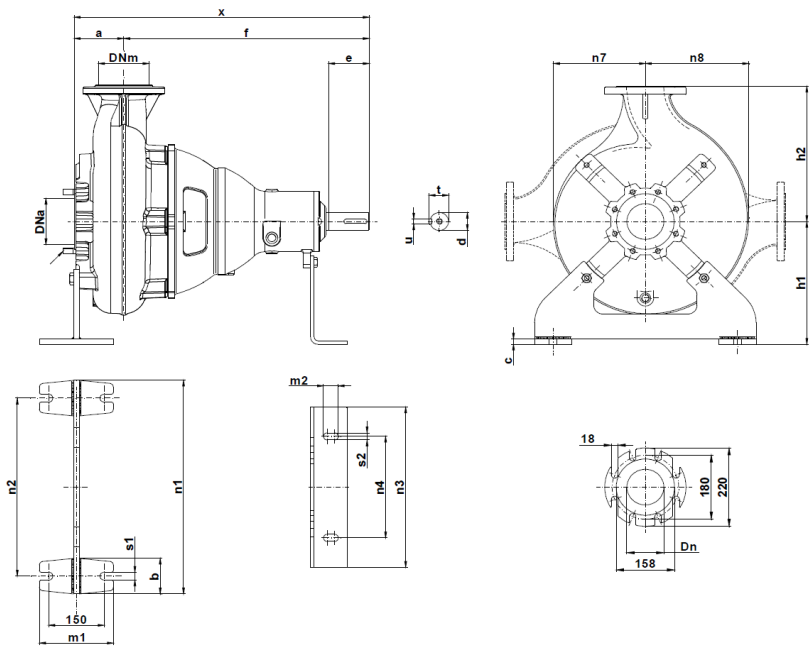
Anwendungsbereich

Pumpe zum Fördern von Fäkalien und Schmutzwasser bis max. 60°C, mit 2-Kanalrad, selbstreinigendem Diffusor, Ölkammer, zwei Gleitringdichtungen
Version Chopper: mit gehärtetem Schneidrad und Schneiddiffusor.

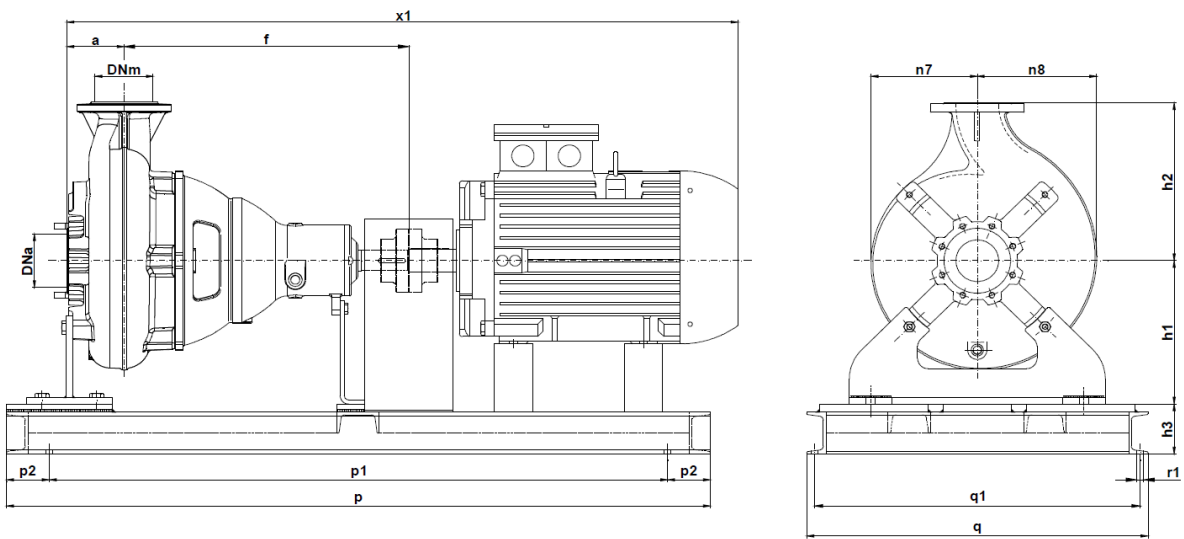
Application

Pompes, destinées pour le transvasement d'eaux usées et chargées jusqu'à 60°C, avec turbine bicanal, diffuseur autonettoyant, chambre d'huile, deux garnitures mécaniques
Version Chopper: avec anneau tranchant et roue durci.

Konstruktion:		Construction :	
Gehäuse	: Grauguss GG25	Carcasse	: Fonte grise GG25
Turbine	: Grauguss GS500	Turbine	: Fonte grise GS500
Welle	: Rostfreier Stahl AISI 420	Axe	: Acier inox AISI 420
Schrauben	: Rostfreier Stahl AISI 304	Visserie	: Acier inox AISI 304
Doppelte Gleitringdichtung		Doublegarniture mécanique	
Motorseitig	: Siliziumkarbid (SiC)	Côté moteur	: Carbure de silice (SiC)
Pumpenseitig	: Siliziumkarbid (SiC)	Côté pompe	: Carbure de silice (SiC)



a	b	c	d	e	f	g	h1	h2	m1	m2	n1	n2	n3	n4	n7	n8	s1	s2	t	u	v	w	x
135	100	12	42	110	665	53	345	400	200	100	400	330	150	110	210	240	22	20	53	14	860	641	827



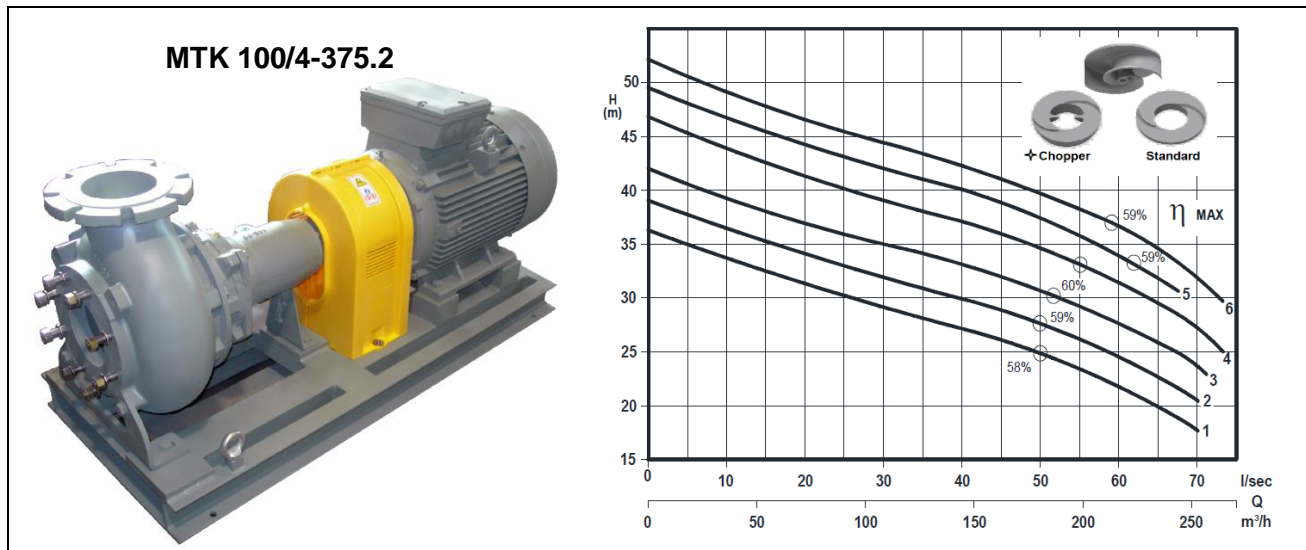
Typ Type	kW	Motor	h3	p	p1	p2	q	q1	x1
MTK 100/4-290 A4 S3	22	180	120	1650	1450	100	800	765	1520
MTK 100/4-300 A4 S3									
MTK 100/4-310 A4 S2									



Abwassertauchpumpe mit 2-Kanalrad und Schneiddiffusor

Série MTK 100-4

Pompe submersible à eau usée avec turbine bicanal et diffuseur de coupe



Typ Type	Nr. N°	Leistung Puissance	Spannung Tension	Drehzahl Nbre. de tours	Anschlüsse Raccordement.	Gewicht Poids
[-]	[-]	[kW]	[V]	[min ⁻¹]	[DNa/DNm]	[kg]
MTK 100/4-318 A4 S3	1	30	3x400/700	1450	100	540
MTK 100/4-327 A4 S3	2					
MTK 100/4-340 A4 S3	3					
MTK 100/4-353 A4 S3	4	37				595
MTK 100/4-363 A4 S3	5					
MTK 100/4-373 A4 S3	36	45				628

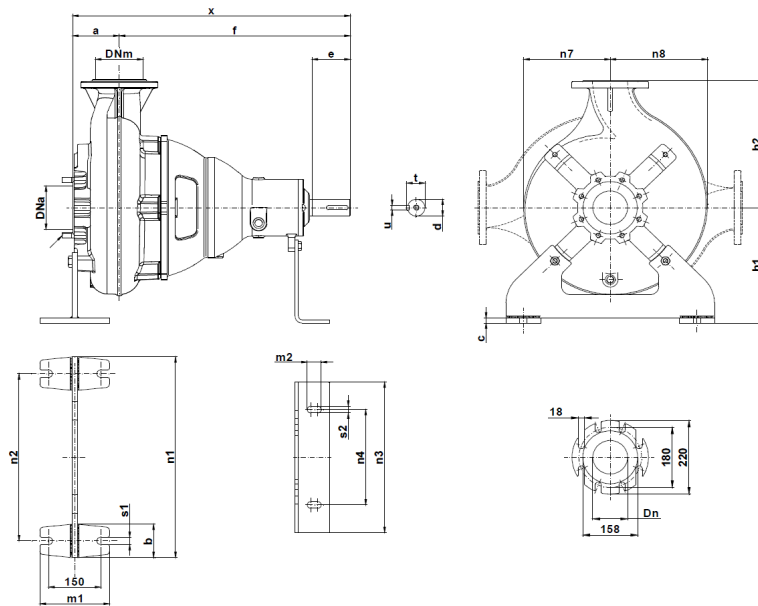
Anwendungsbereich

Pumpe zum Fördern von Fäkalien und Schmutzwasser bis max. 60°C, mit 2-Kanalrad, selbstreinigendem Diffusor, Ölkammer, zwei Gleitringdichtungen
Version Chopper: mit gehärtetem Schneidrad und Schneiddiffusor.

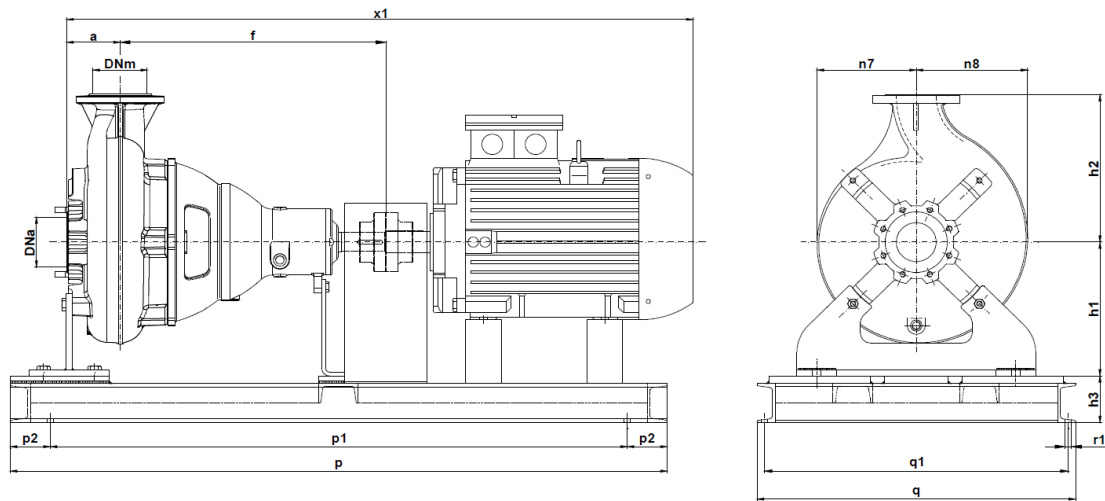
Application

Pompes, destinées pour le transvasement d'eaux usées et chargées jusqu'à 60°C, avec turbine bicanal, diffuseur autonettoyant, chambre d'huile, deux garnitures mécaniques
Version Chopper: avec anneau tranchant et roue durci.

Konstruktion:		Construction :	
Gehäuse	: Grauguss GG25	Carcasse	: Fonte grise GG25
Turbine	: Grauguss GS500	Turbine	: Fonte grise GS500
Welle	: Rostfreier Stahl AISI 420	Axe	: Acier inox AISI 420
Schrauben	: Rostfreier Stahl AISI 304	Visserie	: Acier inox AISI 304
Doppelte Gleitringdichtung		Doublingarniture mécanique	
Motorseitig	: Siliziumkarbid (SiC)	Côté moteur	: Carbure de silice (SiC)
Pumpenseitig	: Siliziumkarbid (SiC)	Côté pompe	: Carbure de silice (SiC)



a	b	c	d	e	f	g	h1	h2	m1	m2	n1	n2	n3	n4	n7	n8	s1	s2	t	u	v	w	x
135	100	12	42	110	665	53	345	400	200	100	400	330	150	110	210	240	22	20	53	14	860	641	827



Typ Type	kW	Motor	h3	p	p1	p2	q	q1	x1
MTK 100/4-318 A4 S3	30	200	120	1650	1450	100	800	765	1573
MTK 100/4-327 A4 S3									
MTK 100/4-340 A4 S3	37	225	120	1650	1450	100	800	765	1625
MTK 100/4-353 A4 S3									
MTK 100/4-363 A4 S3									
MTK 100/4-373 A4 S2	45								1650