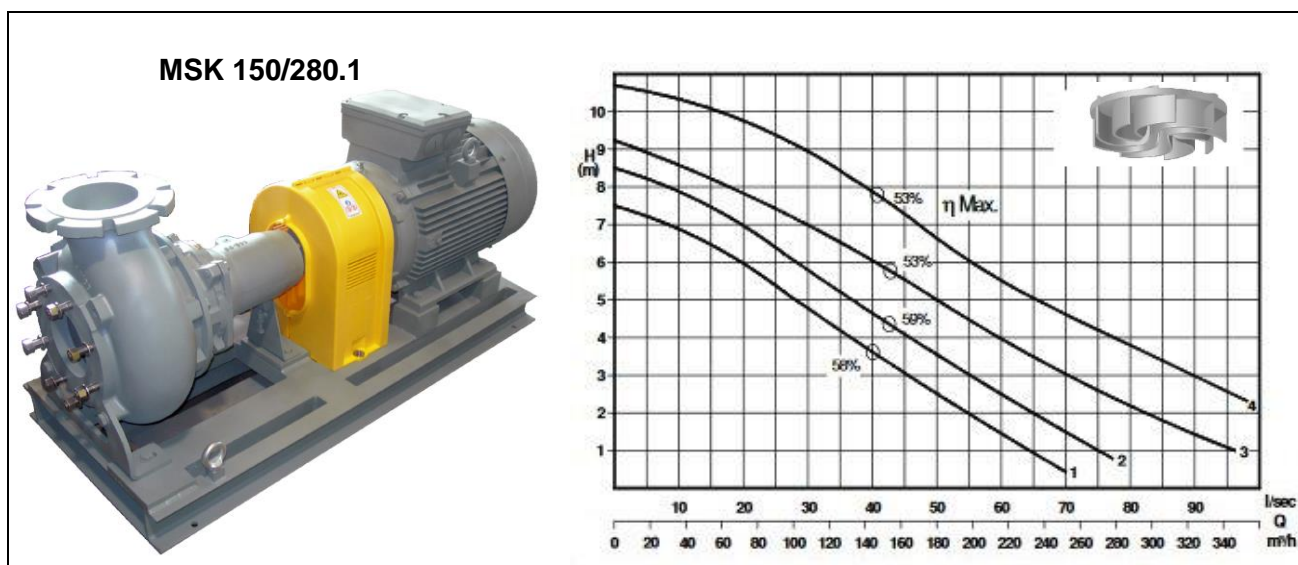




Trockenaufgestellte Abwasserpumpe mit Vortex-Turbine

Série MSK 150-6

Pompe à eau usée avec turbine Vortex en installation sèche



Typ Type	Nr. N°	Leistung Puissance	Spannung Tension	Drehzahl Nbre. de tours	Durchgang passage libre	Gewicht Poids
[-]	[-]	[kW]	[V]	[min ⁻¹]	[mm]	[kg]
MSK 150/6-269 F4 A3 S2	1	4	3x400	960	120	267
MSK 150/6-274 F4 A3 S2	2					
MSK 150/6-250 E1 A3 S2	3	5.5			130	298
MSK 150/6-275 E1 A3 S2	4	7.5				

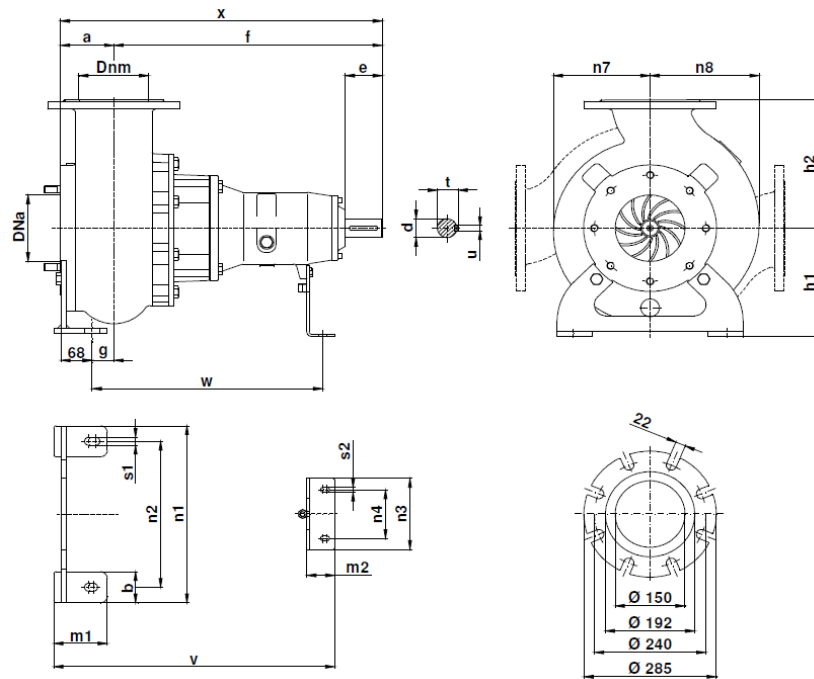
Anwendungsbereich

Pumpe zum Fördern von Fäkalien und Schmutzwasser bis max. 60°C, mit Freistromrad „Vortex“, Ölkammer und zwei Gleitringdichtungen.

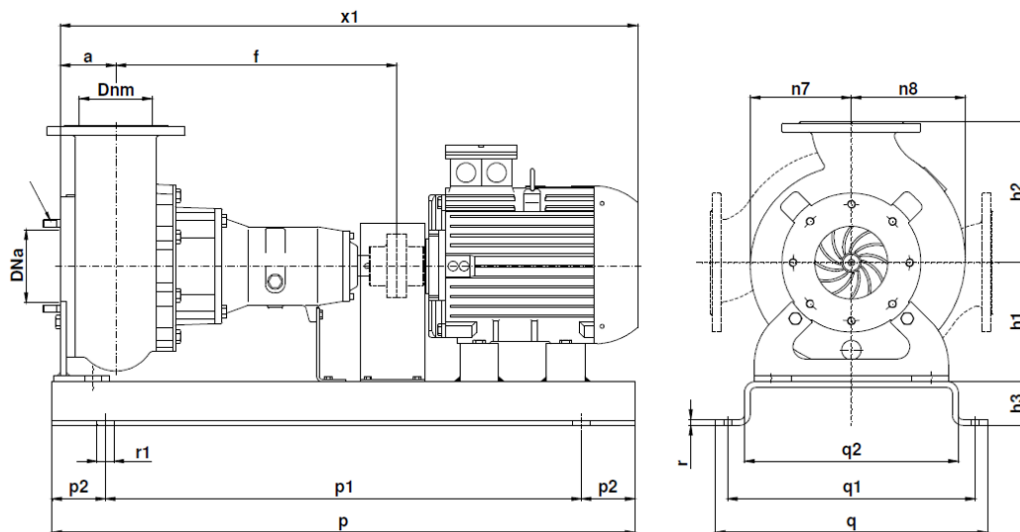
Application

Pompes, destinées pour le transvasement d'eaux usées et chargées jusqu'à 60°C, avec turbine à passage libre „Vortex“, chambre d'huile et deux garnitures mécaniques.

Konstruktion:		Construction :	
Gehäuse	: Grauguss GG25	Carcasse	: Fonte grise GG25
Turbine	: Grauguss GG25 (E1)	Turbine	: Fonte grise GG25 (E1)
	: Guss GS500 (F4)		: Fonte GS500 (F4)
Welle	: Rostfreier Stahl AISI 420	Axe	: Acier inox AISI 420
Schrauben	: Rostfreier Stahl AISI 304	Visserie	: Acier inox AISI 304
Gleitringdichtung Motor	: Siliziumkarbid (SiC)	Garniture mécanique moteur	: Carbure de silice (SiC)
Gleitringdichtung Pumpe	: Siliziumkarbid (SiC)	Garniture mécanique pompe	: Carbure de silice (SiC)



a	b	c	d	e	f	g	h1	h2	m1	m2	n1	n2	n3	n4	n7	n8	s1	s2	t	u	v	w	x
115	70	12	42	80	578	47	245	290	115	60	400	330	150	110	210	240	18	11	45	12	605	500	693



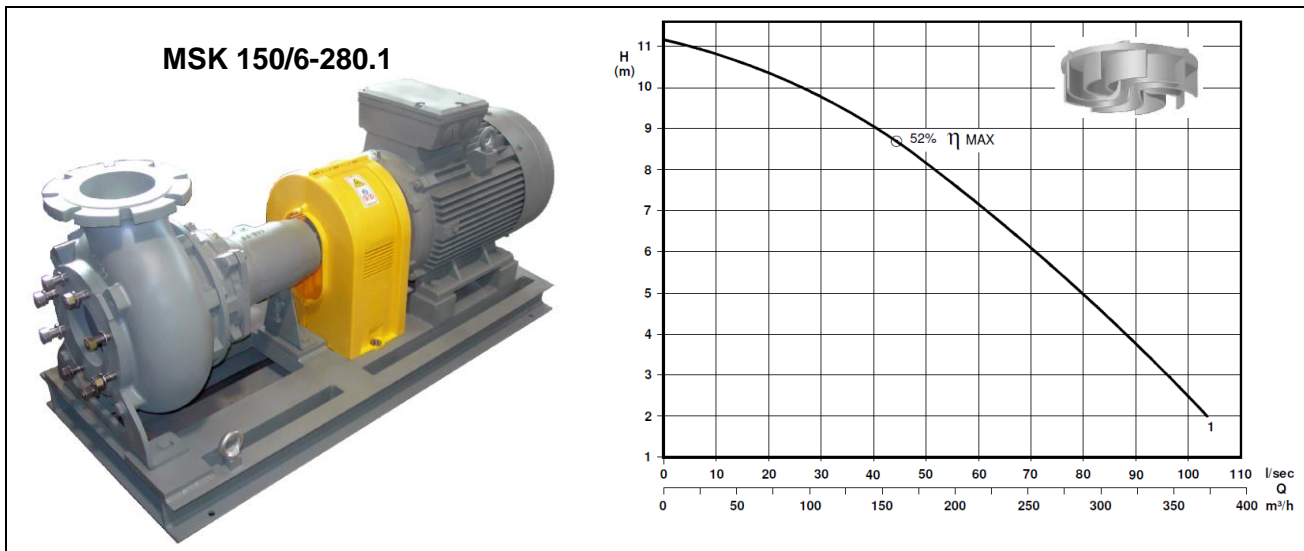
Typ Type	Motor Moteur	h3	p	p1	p2	q	q1	q2	r	r1	x1
MSK 150/6-269 F4 A3 S2	132	100	1000	800	100	560	510	440	12	18	1210
MSK 150/6-274 F4 A3 S2											
MSK 150/6-250 E1 A3 S2	160	100	1350	115	100	600	564	-	12	18	1358
MSK 150/6-275 E1 A3 S2											



Trockenaufgestellte Abwasserpumpe mit Vortex-Turbine

Série MSK 150-6

Pompe à eau usée avec turbine Vortex en installation sèche



Typ Type	Nr. N°	Leistung Puissance	Spannung Tension	Drehzahl Nbre. de tours	Durchgang passage libre	Gewicht Poids
[-]	[-]	[kW]	[V]	[min ⁻¹]	[mm]	[kg]
MSK 150/6-279 H1 A3 S2	1	11	3x400	960	125	353

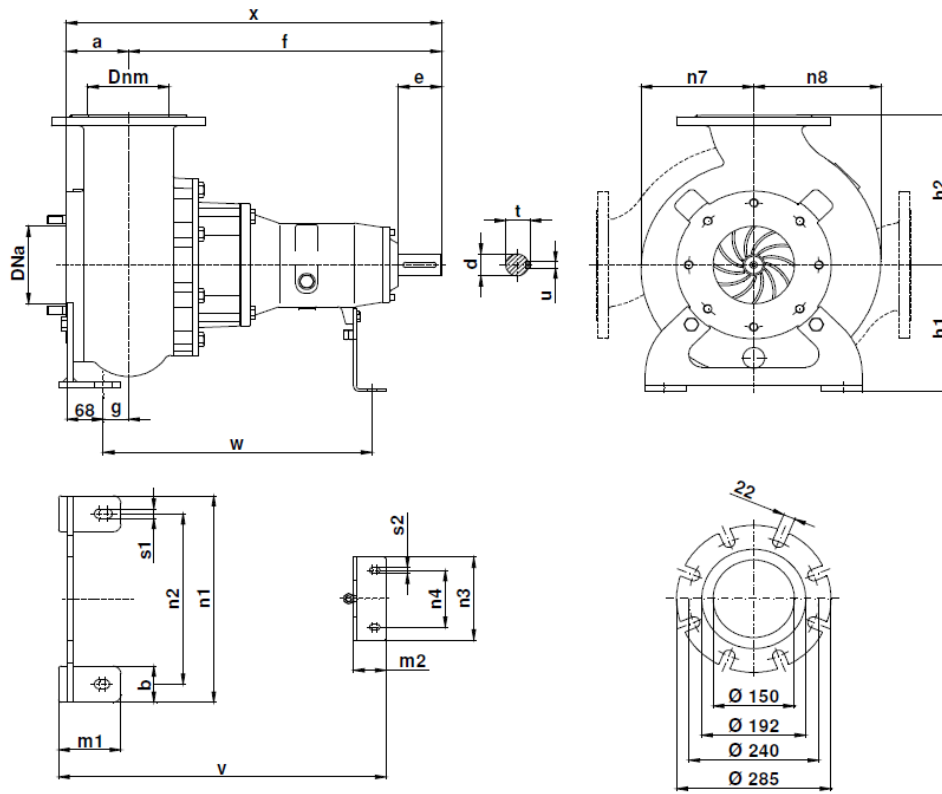
Anwendungsbereich

Pumpe zum Fördern von Fäkalien und Schmutzwasser bis max. 60°C, mit Freistromrad „Vortex“, Ölkammer und zwei Gleitringdichtungen.

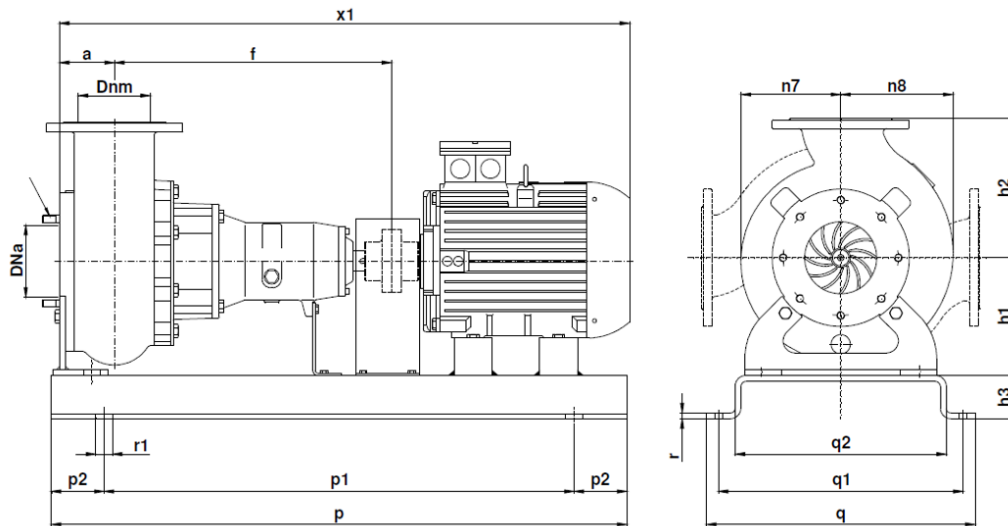
Application

Pompes, destinées pour le transvasement d'eaux usées et chargées jusqu'à 60°C, avec turbine à passage libre „Vortex“, chambre d'huile et deux garnitures mécaniques.

Konstruktion:		Construction :	
Gehäuse	: Grauguss GG25	Carcasse	: Fonte grise GG25
Turbine	: Grauguss GS500	Turbine	: Fonte grise GS500
Welle	: Rostfreier Stahl AISI 420	Axe	: Acier inox AISI 420
Schrauben	: Rostfreier Stahl AISI 304	Visserie	: Acier inox AISI 304
Gleitringdichtung Motor	: Siliziumkarbid (SiC)	Garniture mécanique moteur	: Carbure de silice (SiC)
Gleitringdichtung Pumpe	: Siliziumkarbid (SiC)	Garniture mécanique pompe	: Carbure de silice (SiC)



a	b	c	d	e	f	g	h1	h2	m1	m2	n1	n2	n3	n4	n7	n8	s1	s2	t	u	v	w	x
115	70	12	42	80	578	47	245	290	115	60	400	330	150	110	210	240	18	11	45	12	605	500	693



Typ Type	Motor Moteur	h3	p	p1	p2	q	q1	q2	r	r1	x1
MSK 150/6-279 H1 A3 S2	160	100	1350	1150	100	600	564	-	12	18	1358