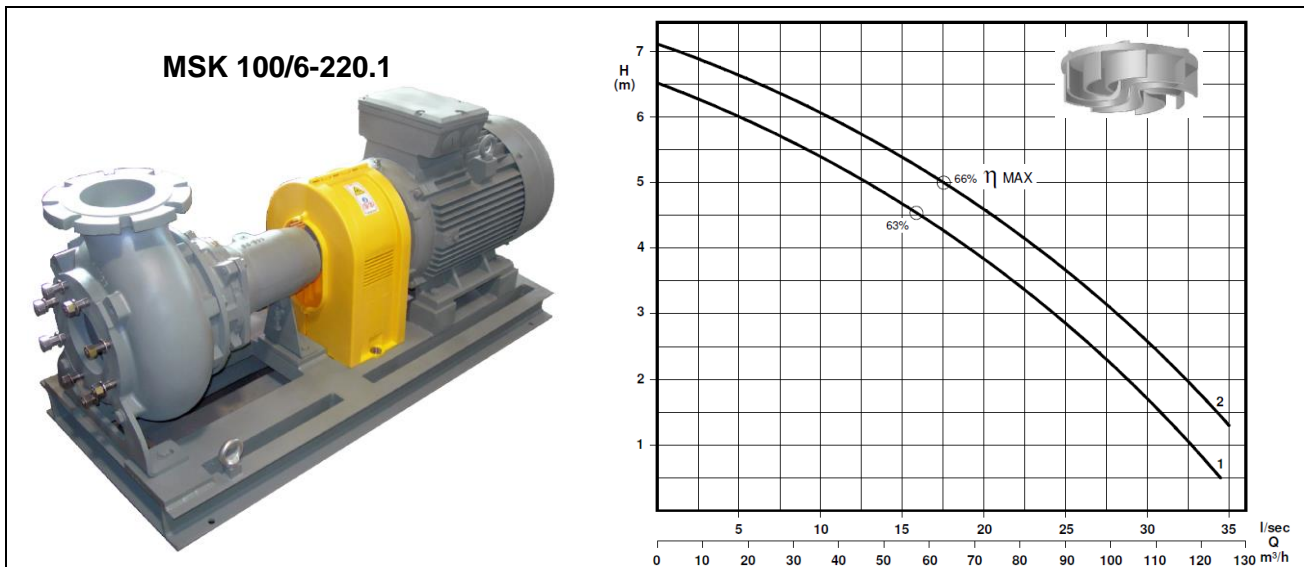




Trockenaufgestellte Abwasserpumpe mit Vortex-Turbine

Série MSK 100-6

Pompe à eau usée avec turbine Vortex en installation sèche



Typ Type	Nr. N°	Leistung Puissance	Spannung Tension	Drehzahl Nbre. de tours	Durchgang passage libre	Gewicht Poids
[-]	[-]	[kW]	[V]	[min ⁻¹]	[mm]	[kg]
MSK 100/6-219F2 A1 S1	1	1.5	3x400	960	85	141
MSK 100/6-219F3 A1 S1	2					

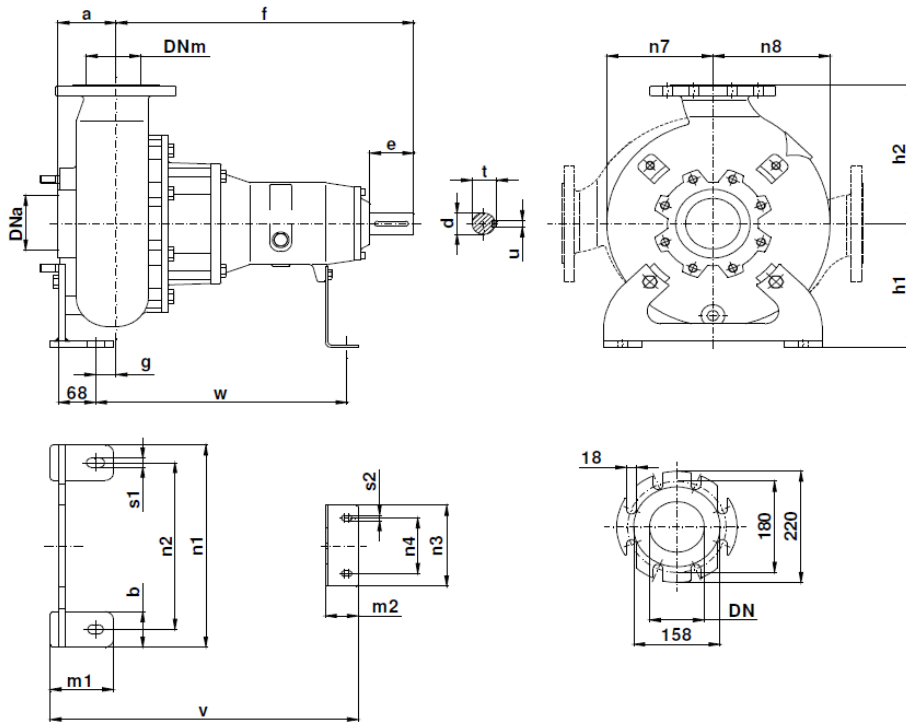
Anwendungsbereich

Pumpe zum fördern von Fäkalien und Schmutzwasser bis max. 60°C, mit Freistromrad „Vortex“, Ölkammer und zwei Gleitringdichtungen.

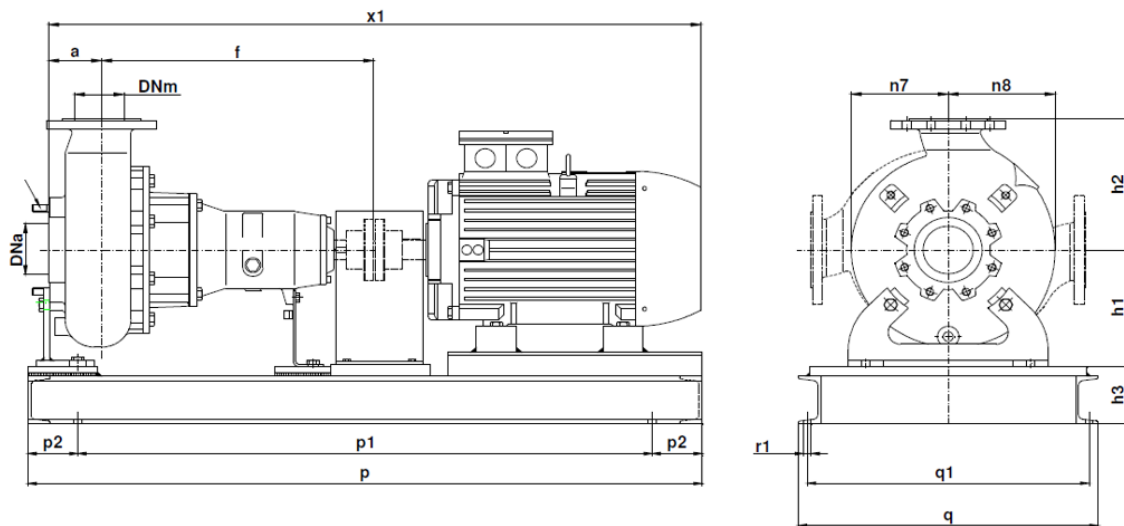
Application

Pompes, destinées pour le transvasement d'eaux usées et chargées jusqu'à 60°C, avec turbine à passage libre „Vortex“, chambre d'huile et deux garnitures mécaniques.

Konstruktion:		Construction :	
Gehäuse	: Grauguss GG25	Carcasse	: Fonte grise GG25
Turbine	: Grauguss GG25	Turbine	: Fonte grise GG25
Welle	: Rostfreier Stahl AISI 420	Axe	: Acier inox AISI 420
Schrauben	: Rostfreier Stahl AISI 304	Visserie	: Acier inox AISI 304
Gleitringdichtung Motor	: Siliziumkarbid (SiC)	Garniture mécanique moteur	: Carbure de silice (SiC)
Gleitringdichtung Pumpe	: Siliziumkarbid (SiC)	Garniture mécanique pompe	: Carbure de silice (SiC)



a	b	c	d	e	f	g	h1	h2	m1	m2	n1	n2	n3	n4	n7	n8	s1	s2	t	u	v	w	x
95	50	12	32	80	548	47	180	240	90	45	300	250	120	90	155	175	16	11	35	10	466	459	643



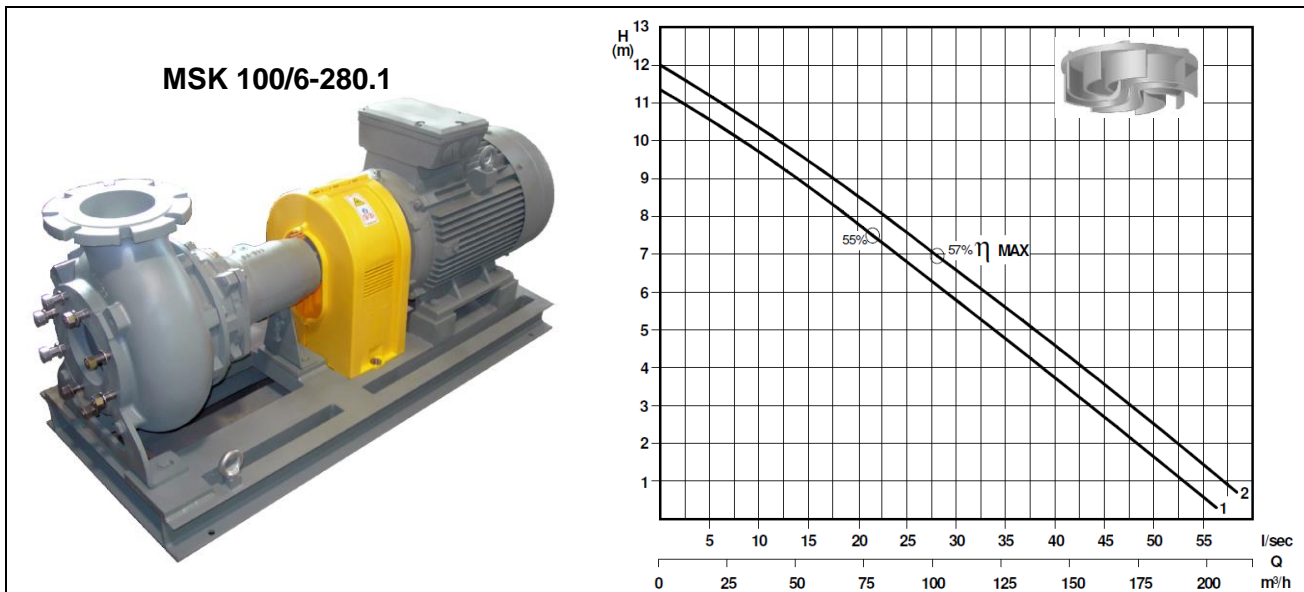
Typ Type	Motor Moteur	h3	p	p1	p2	q	q1	q2	r	r1	x1
MSK 100/6-219F2 A1 S1	100	70	1000	800	100	540	490	440	10	16	959
MSK 100/6-219F3 A1 S1											



Trockenaufgestellte Abwasserpumpe mit Vortex-Turbine

Série MSK 100-6

Pompe à eau usée avec turbine Vortex en installation sèche



Typ Type	Nr. N°	Leistung Puissance	Spannung Tension	Drehzahl Nbre. de tours	Durchgang passage libre	Gewicht Poids
[-]	[-]	[kW]	[V]	[min ⁻¹]	[mm]	[kg]
MSK 100/6-274F4 A3 S2	1	4	3x400	960	85	268
MSK 100/6-279F4 A3 S2	2					

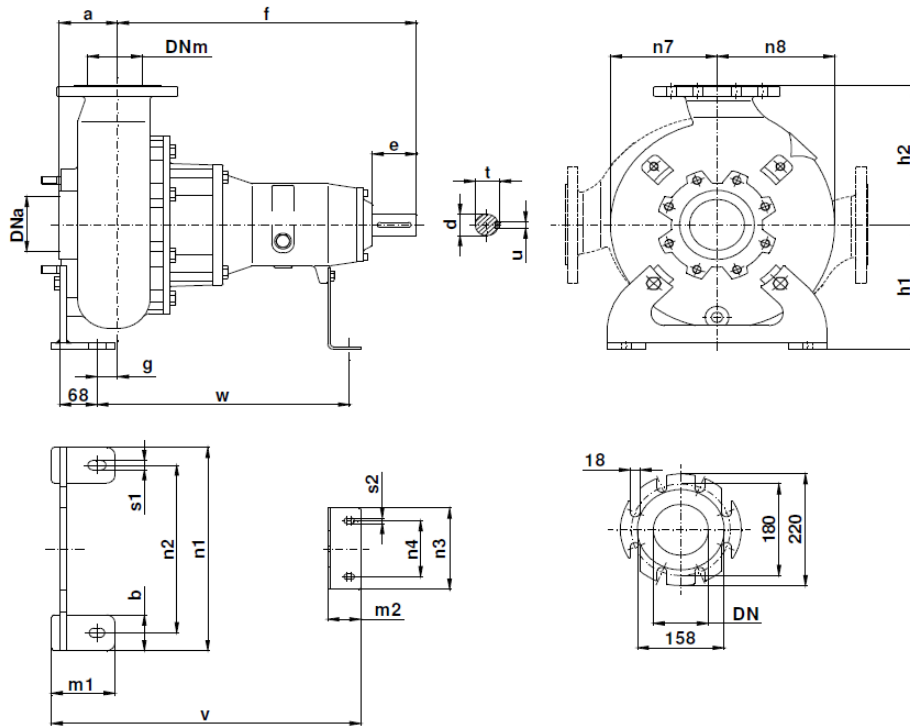
Anwendungsbereich

Pumpe zum Fördern von Fäkalien und Schmutzwasser bis max. 60°C, mit Freistromrad „Vortex“, Ölkammer und zwei Gleitringdichtungen.

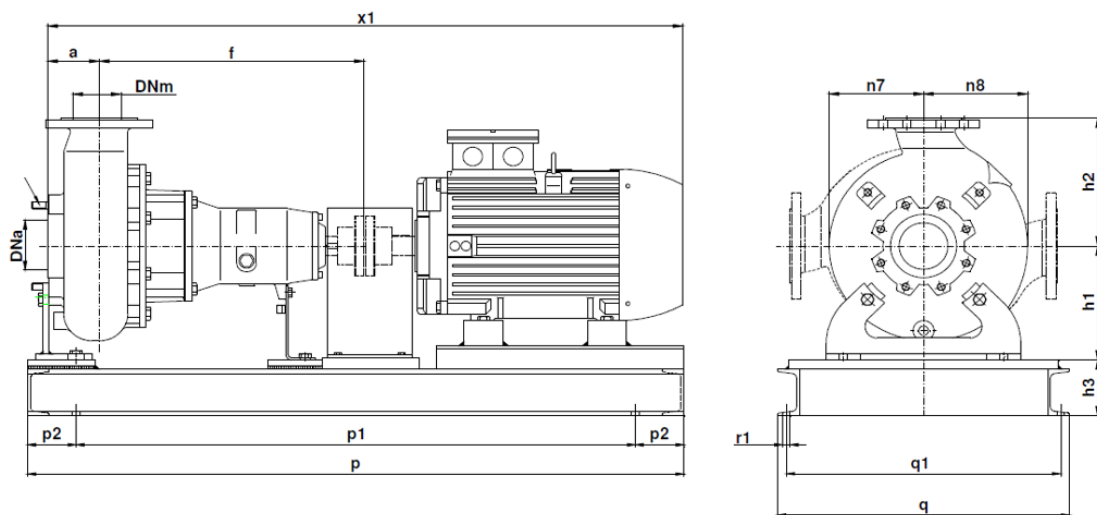
Application

Pompes, destinées pour le transvasement d'eaux usées et chargées jusqu'à 60°C, avec turbine à passage libre „Vortex“, chambre d'huile et deux garnitures mécaniques.

Konstruktion:		Construction :	
Gehäuse	: Grauguss GG25	Carcasse	: Fonte grise GG25
Turbine	: Grauguss GS500	Turbine	: Fonte grise GS500
Welle	: Rostfreier Stahl AISI 420	Axe	: Acier inox AISI 420
Schrauben	: Rostfreier Stahl AISI 304	Visserie	: Acier inox AISI 304
Gleitringdichtung Motor	: Siliziumkarbid (SiC)	Garniture mécanique moteur	: Carbure de silice (SiC)
Gleitringdichtung Pumpe	: Siliziumkarbid (SiC)	Garniture mécanique pompe	: Carbure de silice (SiC)



a	b	d	e	f	g	h1	h2	m1	m2	n1	n2	n3	n4	n7	n8	s1	s2	t	u	v	w	x
105	70	42	80	545	38	245	275	115	60	400	330	160	110	195	215	18	11	45	12	565	460	650



Typ type	Motor Moteur	h3	p	p1	p2	q	q1	q2	r	r1	x1
MSK 100/6-274F4 A3 S2	132	90	1200	1000	100	560	510	440	12	18	1165
MSK 100/6-279F4 A3 S2											