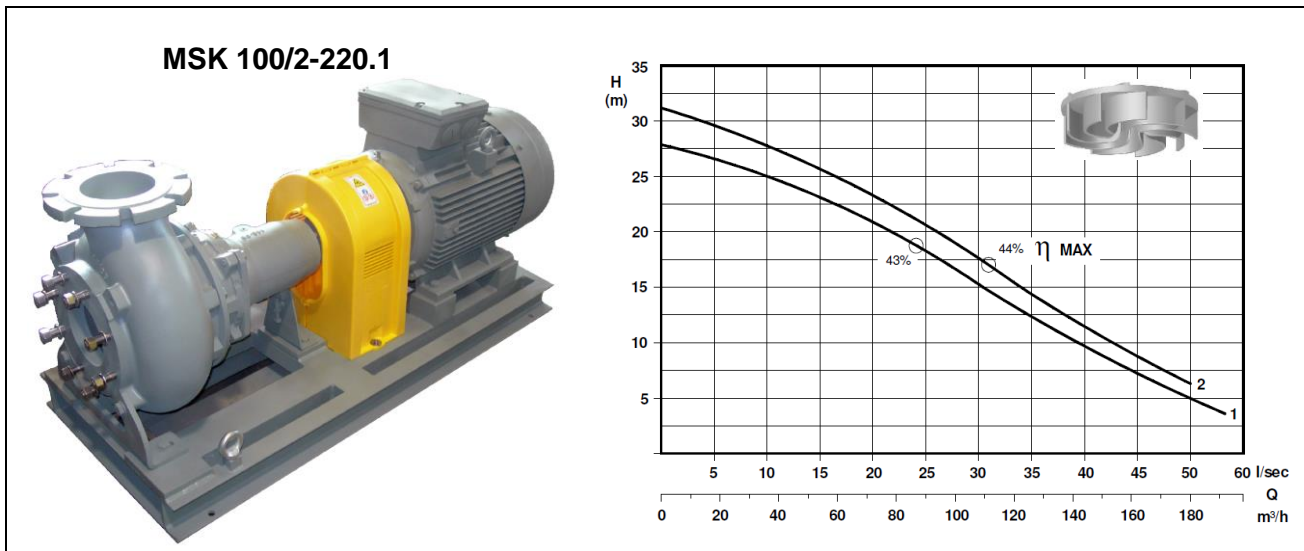




## Trockenaufgestellte Abwasserpumpe mit Vortex-Turbine

## Série MSK 100-2

### Pompe à eau usée avec turbine Vortex en installation sèche



Typ Type	Nr. N°	Leistung Puissance	Spannung Tension	Drehzahl Nbre. de tours	Durchgang passage libre	Gewicht Poids
[-]	[-]	[kW]	[V]	[min <sup>-1</sup> ]	[mm]	[kg]
MSK 100/2-180 A3 S2	1	15	3x400	2900	75	300
MSK 100/2-190 A3 S2	2					

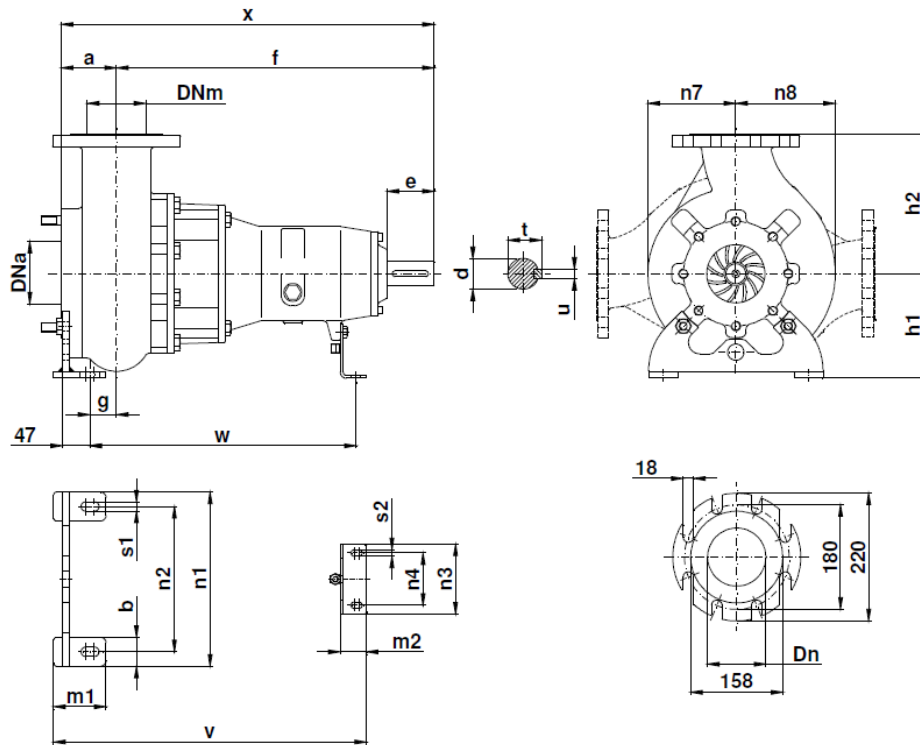
### Anwendungsbereich

Pumpe zum Fördern von Fäkalien und Schmutzwasser bis max. 60°C, mit Freistromrad „Vortex“, Ölkammer und zwei Gleitringdichtungen.

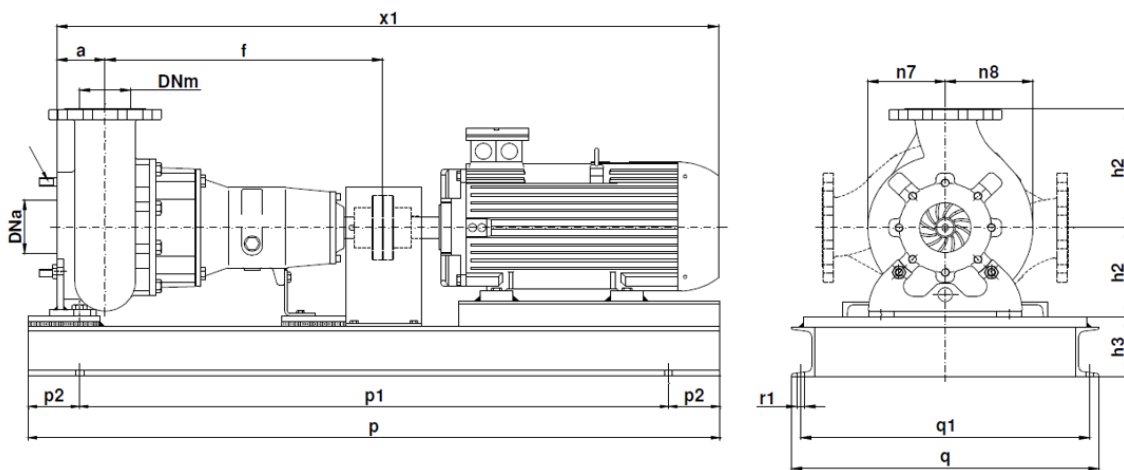
### Application

Pompes, destinées pour le transvasement d'eaux usées et chargées jusqu'à 60°C, avec turbine à passage libre „Vortex“, chambre d'huile et deux garnitures mécaniques.

Konstruktion:		Construction :	
Gehäuse	: Grauguss GG25	Carcasse	: Fonte grise GG25
Turbine	: Grauguss GG25	Turbine	: Fonte grise GG25
Welle	: Rostfreier Stahl AISI 420	Axe	: Acier inox AISI 420
Schrauben	: Rostfreier Stahl AISI 304	Visserie	: Acier inox AISI 304
Gleitringdichtung Motor	: Siliziumkarbid (SiC)	Garniture mécanique moteur	: Carbure de silice (SiC)
Gleitringdichtung Pumpe	: Siliziumkarbid (SiC)	Garniture mécanique pompe	: Carbure de silice (SiC)



a	b	c	d	e	f	g	h1	h2	m1	m2	n1	n2	n3	n4	n7	n8	s1	s2	t	u	v	w	x
95	50	12	42	80	550	46	180	240	90	45	300	250	120	90	155	175	16	11	45	12	547	458	635



Typ type	Motor Moteur	h3	p	p1	p2	q	q1	r1	x1
MSK 100/2-180 A3 S2	160	90	1350	1150	100	600	564	18	1291
MSK 100/2-190 A3 S2									