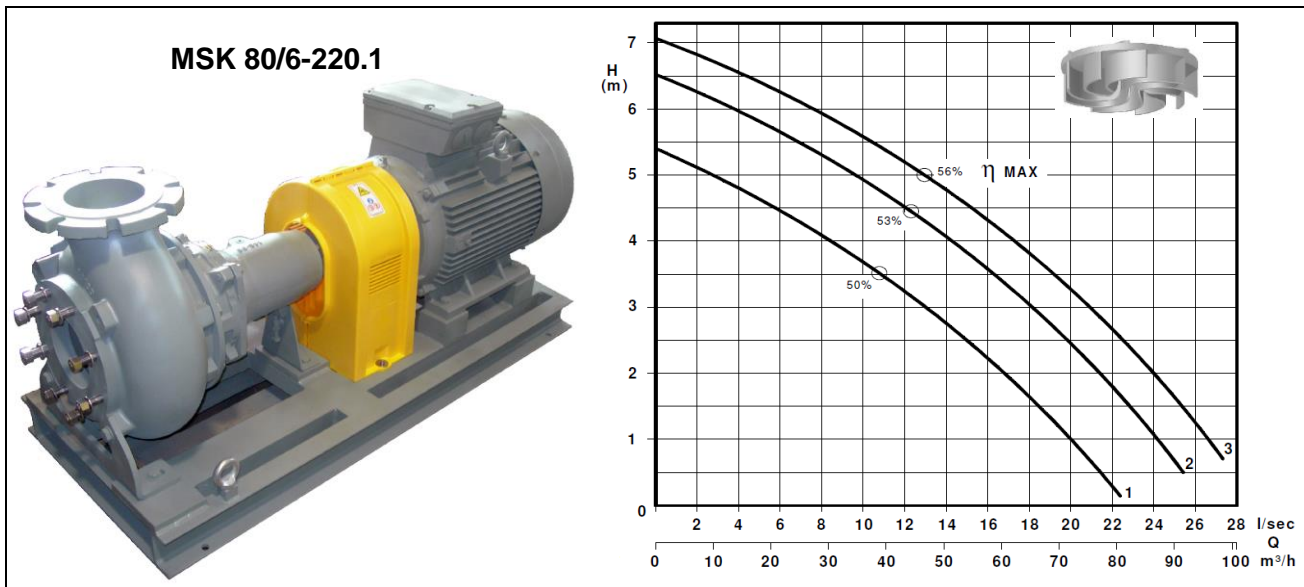




Trockenaufgestellte Abwasserpumpe mit Vortex-Turbine

Série MSK 80-6

Pompe pour eau usée avec turbine Vortex en installation sèche



Typ Type	Nr. N°	Leistung Puissance	Spannung Tension	Drehzahl Nbre. de tours	Durchgang passage libre	Gewicht Poids
[-]	[-]	[kW]	[V]	[min ⁻¹]	[mm]	[kg]
MSK 80/6-210F2 A1 S1	1	1.5	3x400	960	70	136
MSK 80/6-219F2 A1 S1	2					
MSK 80/6-219F3 A2 S1	3					

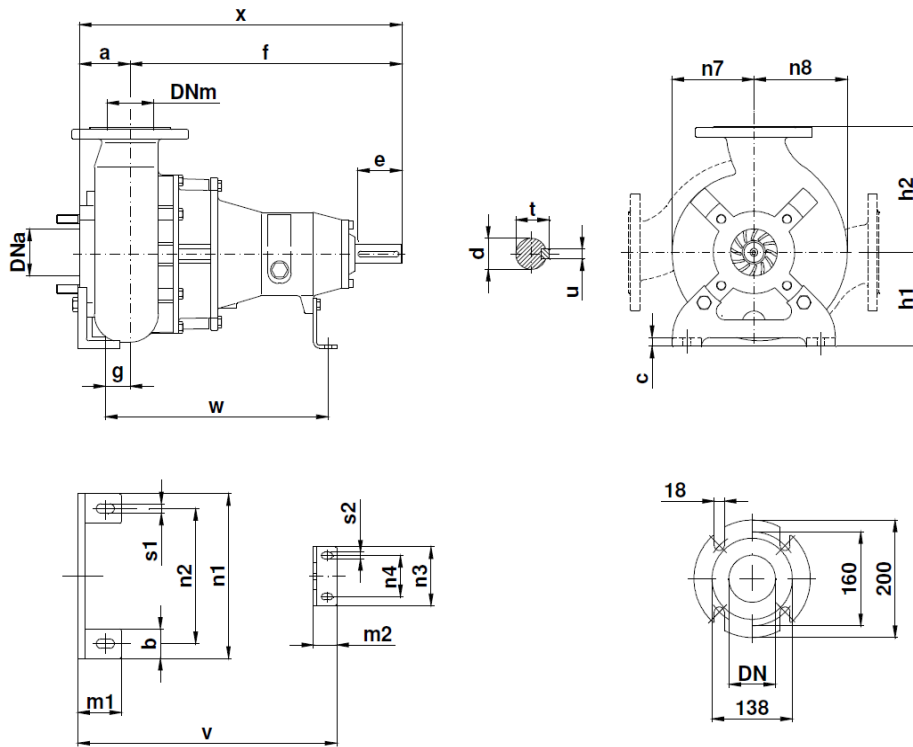
Anwendungsbereich

Pumpe zum Fördern von Fäkalien und Schmutzwasser bis max. 60°C, mit Freistromrad „Vortex“, Ölkammer und zwei Gleitringdichtungen.

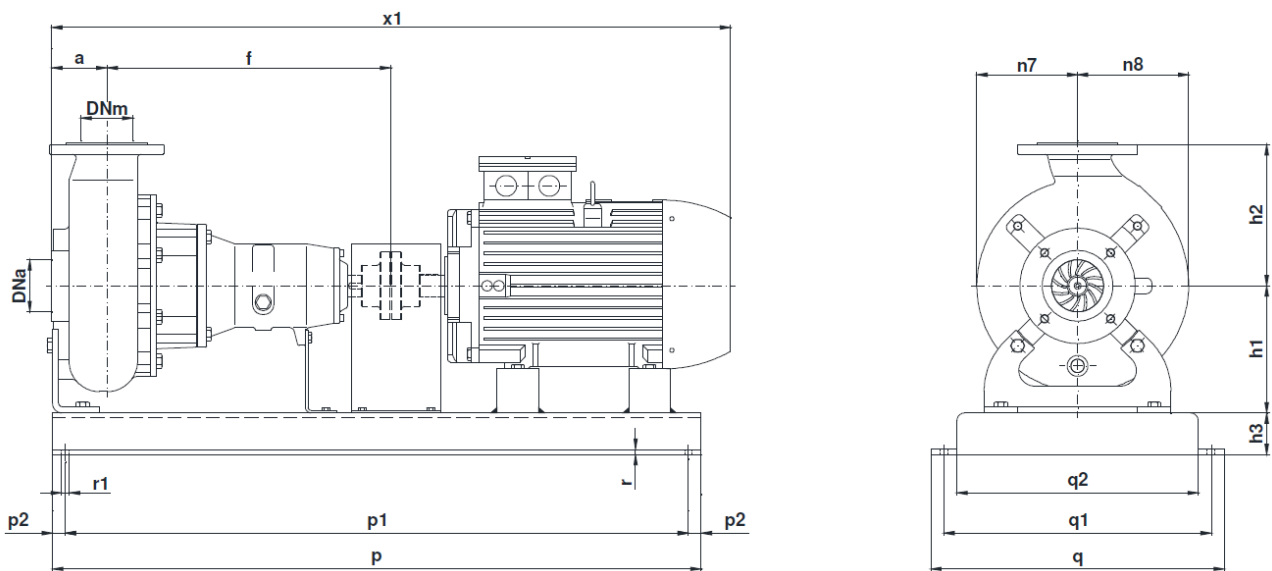
Application

Pompes, destinées au transfert d'eaux usées et chargées jusqu'à 60°C, avec turbine à passage libre „Vortex“, chambre d'huile et deux garnitures mécaniques.

Konstruktion:		Construction :	
Gehäuse	: Grauguss GG25	Carcasse	: Fonte grise GG25
Turbine	: Grauguss GG25	Turbine	: Fonte grise GG25
Welle	: Rostfreier Stahl AISI 420	Axe	: Acier inox AISI 420
Schrauben	: Rostfreier Stahl AISI 304	Visserie	: Acier inox AISI 304
Gleitringdichtung Motor	: Siliziumkarbid (SiC)	Garniture mécanique moteur	: Carbure de silice (SiC)
Gleitringdichtung Pumpe	: Siliziumkarbid (SiC)	Garniture mécanique pompe	: Carbure de silice (SiC)



a	b	c	d	e	f	g	h1	h2	m1	m2	n1	n2	n3	n4	n7	n8	s1	s2	t	u	v	w	x
90	50	12	32	80	467	49	180	215	75	45	280	230	120	90	140	160	16	11	35	10	456	392	557



Typ type	Motor Moteur	h3	p	p1	p2	q	q1	q2	r	r1	x1
MSK 80/6-210F2 A1 S1	100	70	1000	800	100	540	490	440	10	16	945
MSK 80/6-219F2 A1 S1											
MSK 80/6-219F3 A2 S1											