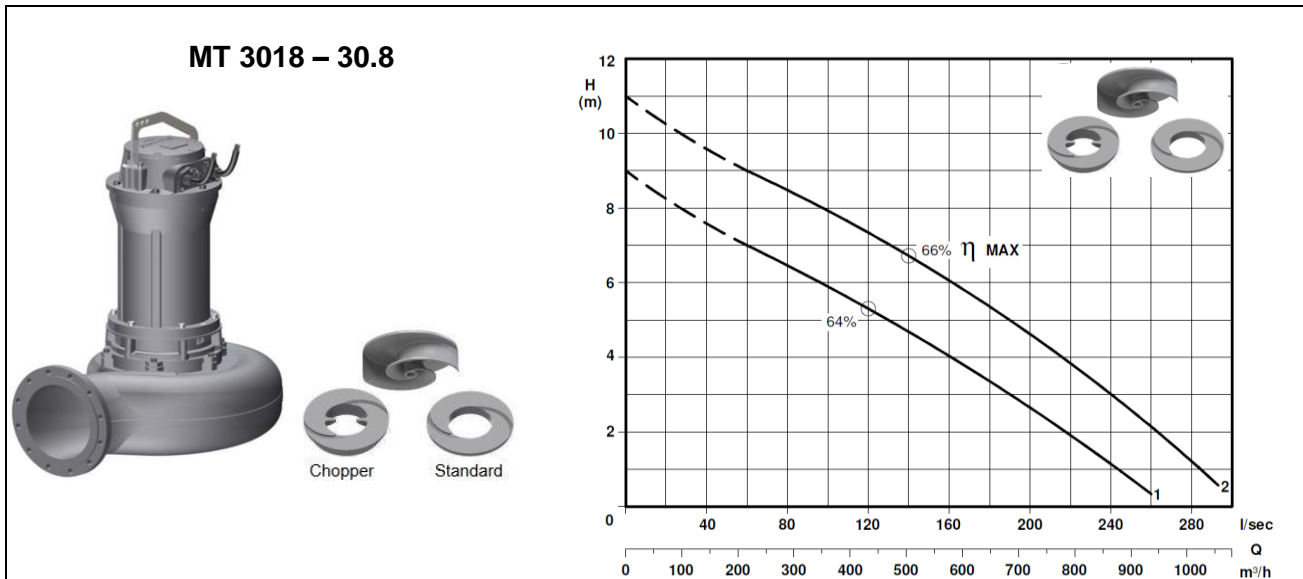




Pompe submersible à eau usée avec turbine bicanal et diffuseur de coupe

Série MT 300-8

Abwassertauchpumpe mit 2-Kanalrad mit Schneiddiffusor



Typ type	Nr. N°	Leistung Puissance	Spannung Tension	Nennstrom Intensité nom.	Drehzahl Nbre. de tours	Gewicht Poids
[-]	[-]	[kW]	[V]	[A]	[min ⁻¹]	[kg]
MT 3015/8 – 3358	1	18	3x	39	720	760
MT 3015/8 – 3373	2		400/700			

Anwendungsbereich

Pumpe zum Fördern von Fäkalien und Schmutzwasser bis max. 40°C, mit 2-Kanalrad, selbstreinigendem Diffusor, Ölkammer, zwei Gleitringdichtungen, Temperatursonde und Dichtungsüberwachung.
Version Chopper: mit gehärtetem Schneidrad und Schneiddiffusor.

Application

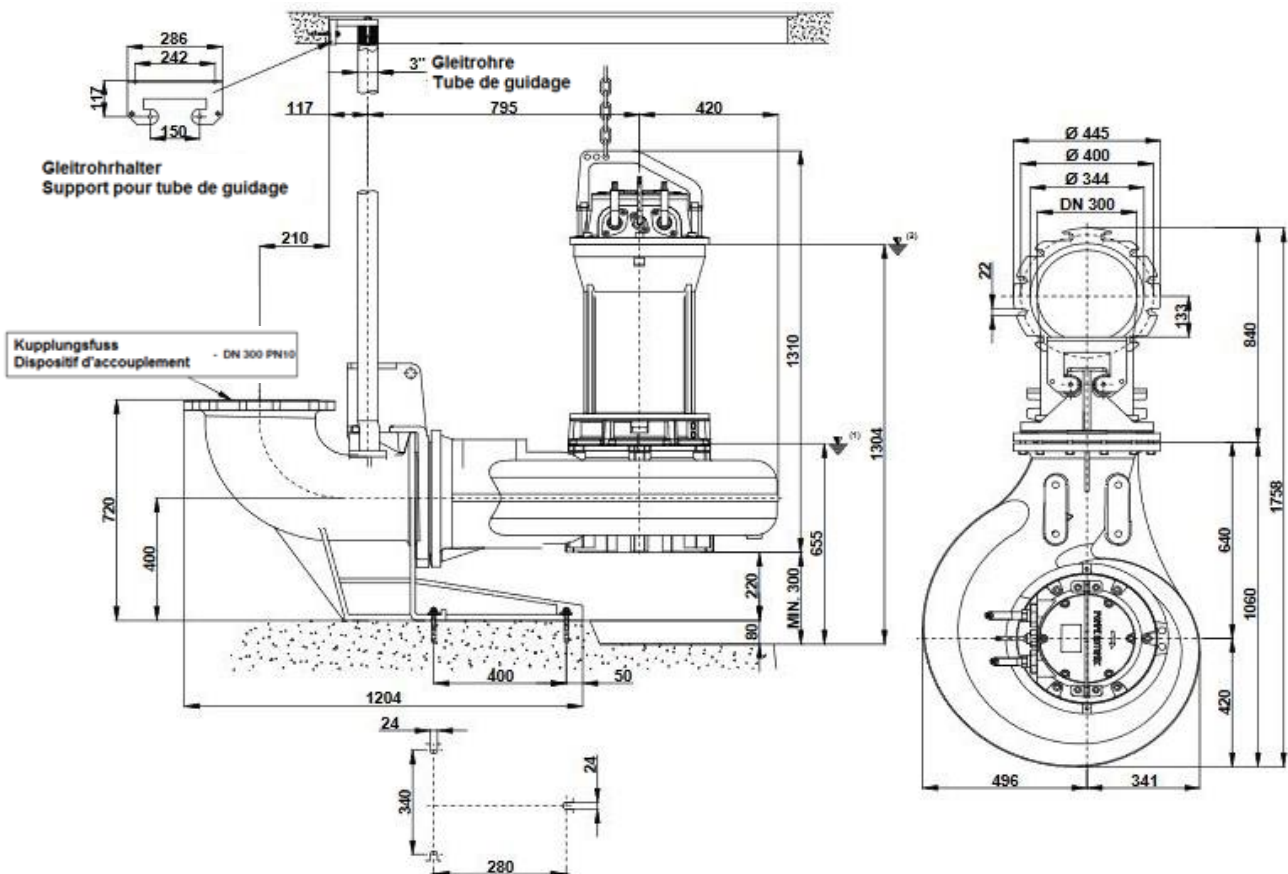
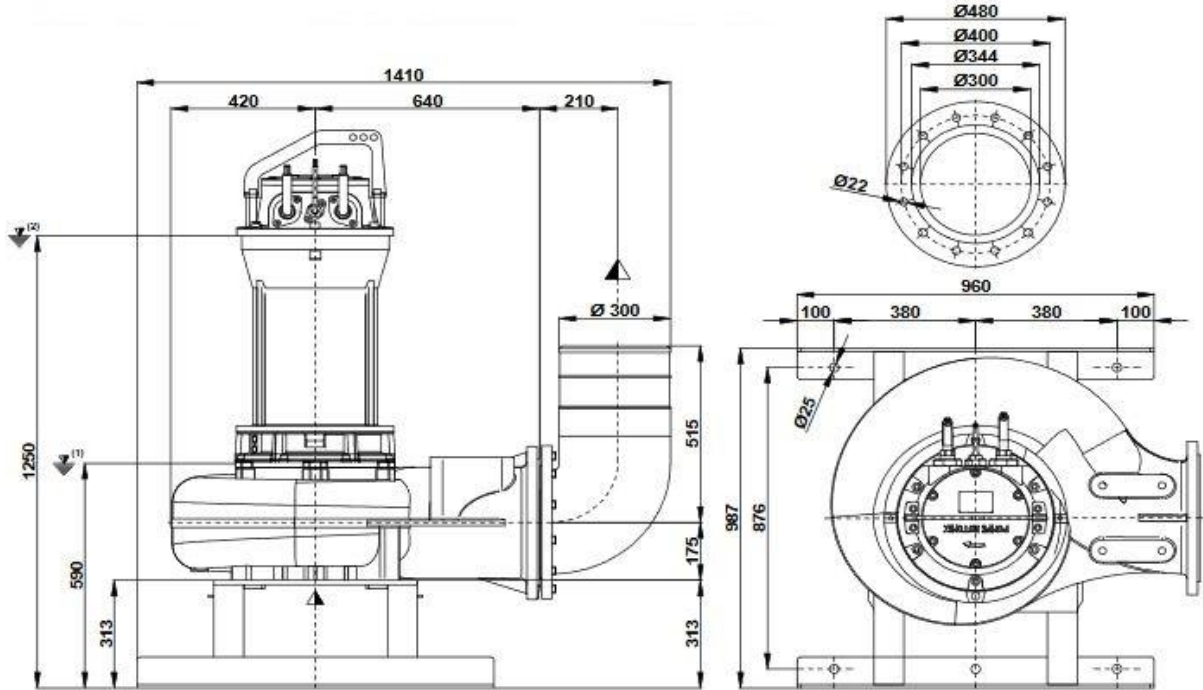
Pompes, destinées pour le transvasement d'eaux usées et chargées jusqu'à 40°C, avec turbine bicanal, diffuseur autonettoyant, chambre d'huile, deux garnitures mécaniques, sonde de température et détecteur d'infiltration.
Version Chopper: avec anneau tranchant et roue durci.

Konstruktion:		Construction :	
Gehäuse	: Grauguss G25	Carcasse	: Fonte grise G25
Turbine	: Guss GS500	Turbine	: Fonte GS500
Welle	: Rostfreier Stahl AISI 420	Axe	: Acier inox AISI 420
Schrauben	: Rostfreier Stahl AISI 304	Visserie	: Acier inox AISI 304
Gleitringdichtung oben	: Siliziumkarbid (SiC)	Garniture mécanique sup.	: Carbone de silice (SiC)
Gleitringdichtung unten	: Siliziumkarbid (SiC)	Garniture mécanique inf.	: Carbone de silice (SiC)
Isolationsklasse	: "F" (155°C), IP 68	Classe d'isolation	: "F" (155°C), IP 68
Effizienzklasse	: IE3	Classes de rendement	: IE3

Pompe submersible à eau usée avec turbine bi-canal et diffuseur de coupe

**Série
 MT 300-8**

Abwassertauchpumpe mit 2-Kanalrad mit Schneiddiffusor



⁽¹⁾ Mindesthöhe für Automatikbetrieb / Point d'arrêt plus bas pour service automatiques
⁽²⁾ Mindesthöhe für Dauerbetrieb / Submersion minimal pour service continu
 4.407 mt 300.8