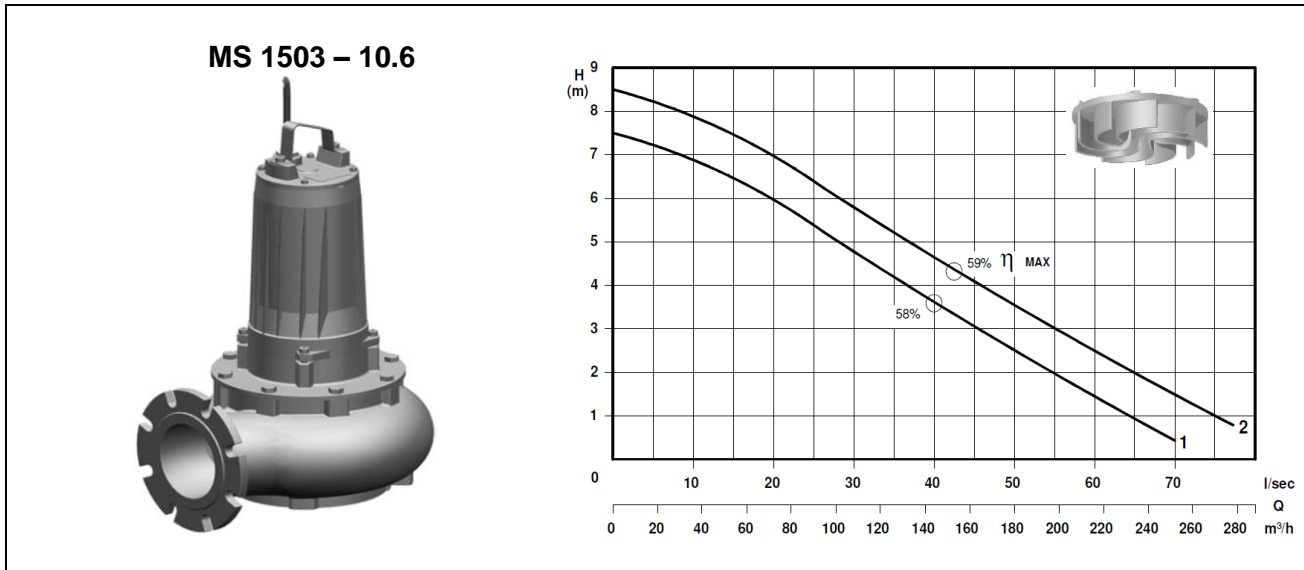




Abwassertauchpumpe mit Vortex-Turbine

Pompe submersible à eau usée avec turbine Vortex

Série MS 150-6



Typ Type	Nr. N°	Leistung Puissance	Spannung Tension	Nennstrom Intensitée nom.	Drehzahl Nbre. de tours	Durchgang passage libre	Gewicht Poids
[-]	[-]	[kW]	[V]	[A]	[min ⁻¹]	[mm]	[kg]
MS 1503/6–2269 F4	1	3.5	3x400	8.8	960	120	142
MS 1503/6–2274 F4	2						

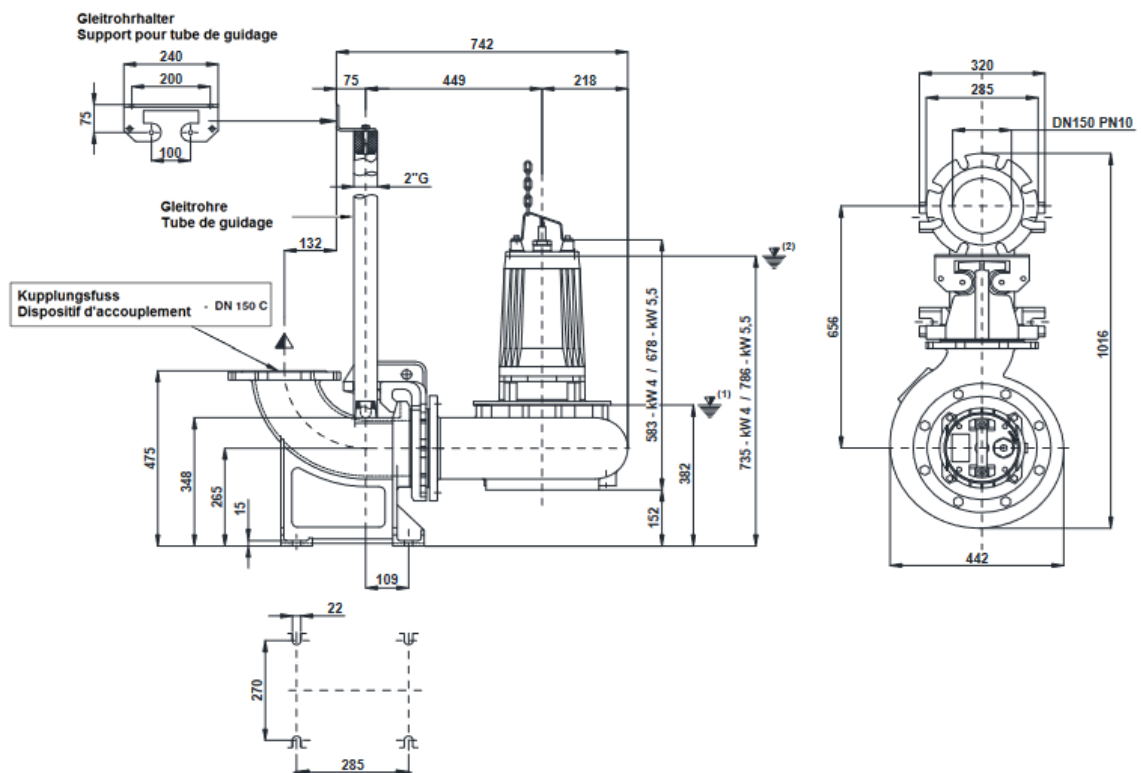
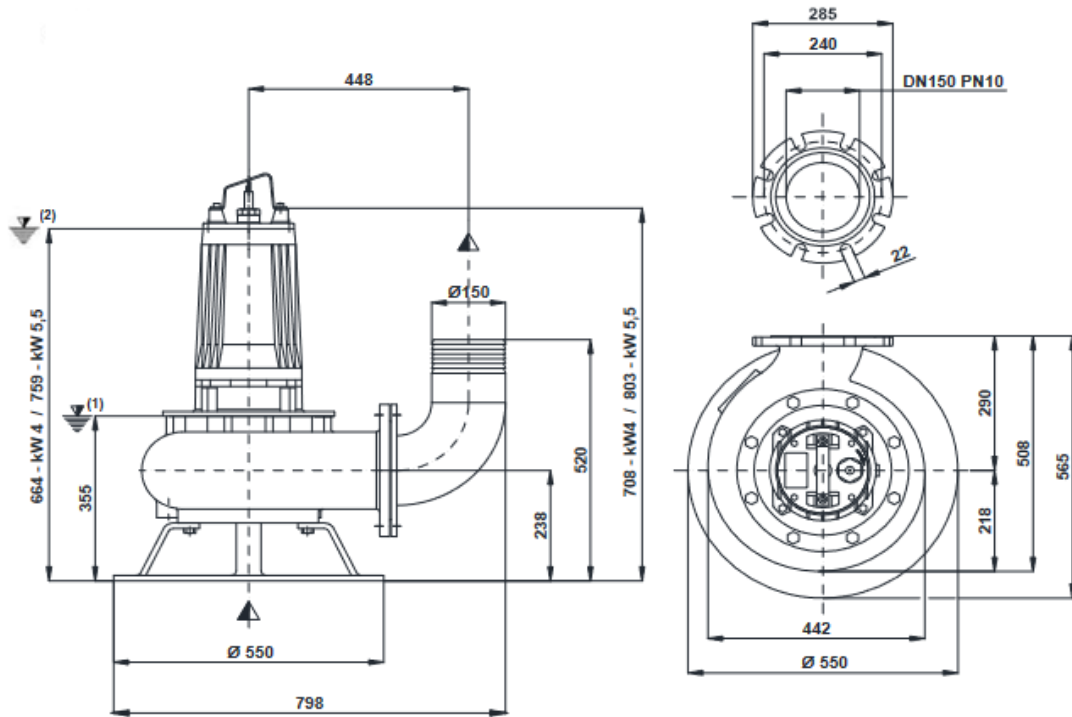
Anwendungsbereich

Pumpe zum Fördern von Fäkalien und Schmutzwasser bis max. 40°C, mit Freistromrad „Vortex“, Ölkammer und zwei Gleitringdichtungen.

Application

Pompes, destinées pour le transvasement d'eaux usées et chargées jusqu'à 40°C, avec turbine à passage libre „Vortex“, chambre d'huile et deux garnitures mécaniques.

<p>Konstruktion:</p> <p>Gehäuse : Grauguss GG25 Turbine : Guss GS500 Welle : Rostfreier Stahl AISI 420 Schrauben : Rostfreier Stahl AISI 304 Gleitringdichtung oben : Hartkohle / Aluminiumoxid Gleitringdichtung unten : Siliziumkarbid (SiC) Isolationsklasse : "F" (155°C), IP 68</p> <p>Optional: Temperatursonde und Dichtungsüberwachung</p>	<p>Construction :</p> <p>Carcasse : Fonte grise GG25 Turbine : Fonte GS500 Axe : Acier inox AISI 420 Visserie : Acier inox AISI 304 Garniture mécanique sup. : Graphite / alumina Garniture mécanique inf. : Carbure de silice (SiC) Classe d'isolation : "F" (155°C), IP 68</p> <p>Options : Sonde de température et détecteur d'infiltration</p>
---	---



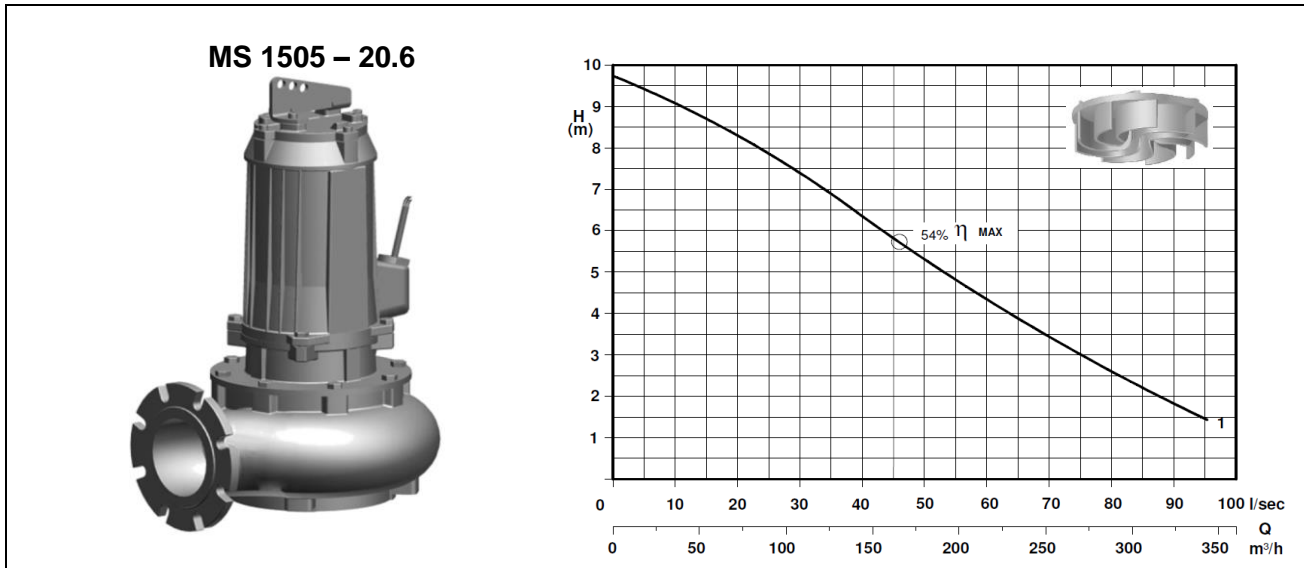
⁽¹⁾ Mindesthöhe für Automatikbetrieb / Point d'arrêt plus bas pour service automatiques
⁽²⁾ Mindesthöhe für Dauerbetrieb / Submersion minimal pour service continu



Abwassertauchpumpe mit Vortex-Turbine

Pompe submersible à eau usée avec turbine Vortex

Série MS 150-6



Typ Type	Nr. N°	Leistung Puissance	Spannung Tension	Nennstrom Intensitée nom.	Drehzahl Nbre. de tours	Durchgang passage libre	Gewicht Poids
[-]	[-]	[kW]	[V]	[A]	[min ⁻¹]	[mm]	[kg]
MS 1505/6-2250 E	1	5.5	3x400	12.5	960	130	185

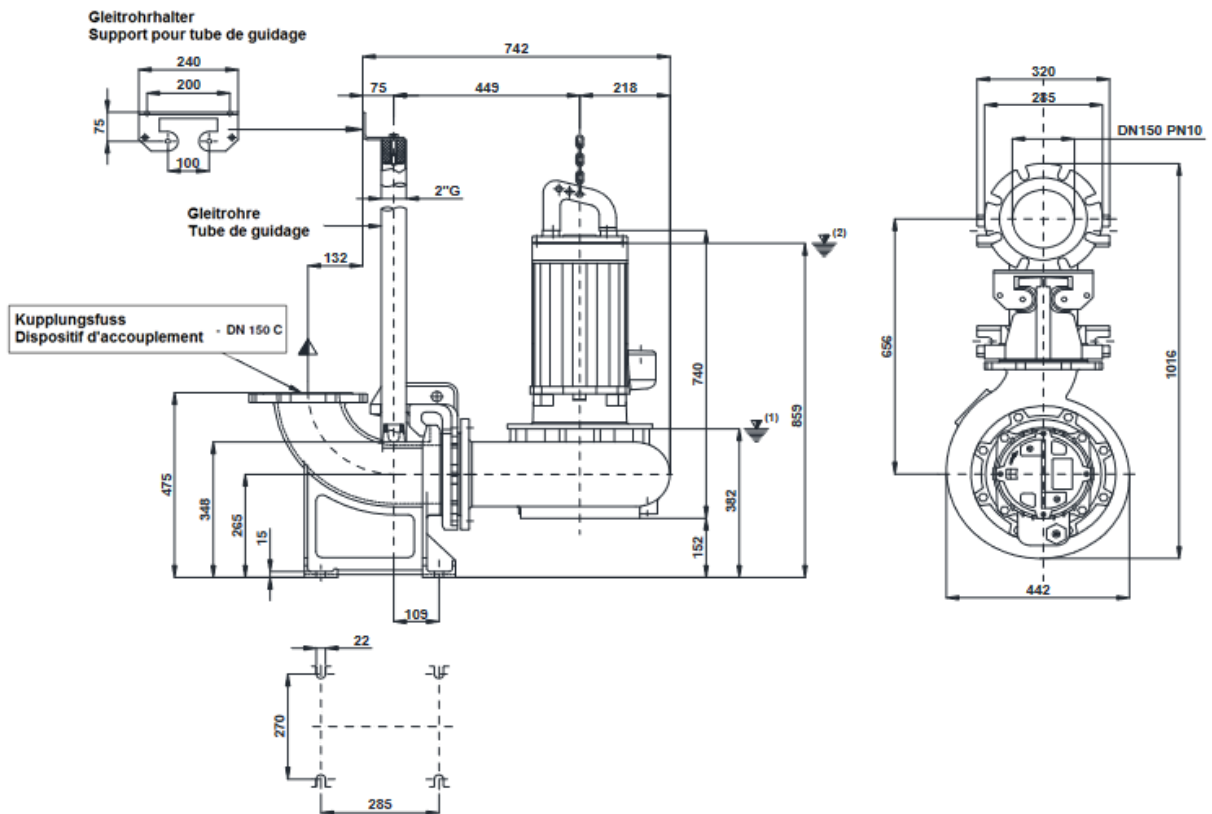
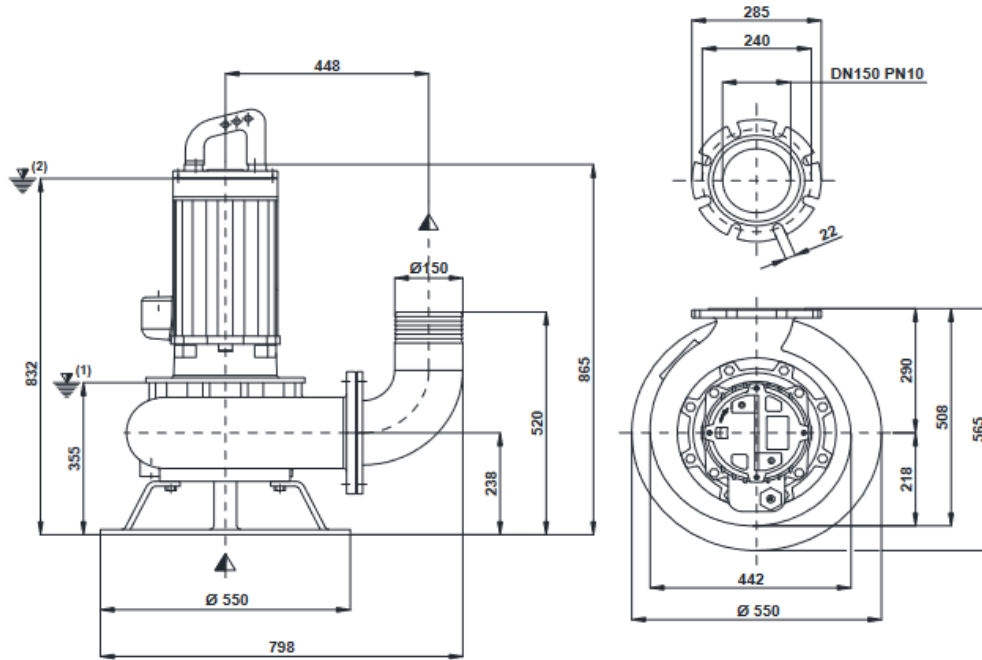
Anwendungsbereich

Tauchpumpe vorgesehen zum Fördern von Fäkalien und Schmutzwasser bis max. 40°C, mit Freistromrad „Vortex“, Ölkammer, zwei Gleitringdichtungen und eingebaute Temperatursonde.

Application

Pompes, destinées pour le transvasement d'eaux usées et chargées jusqu'à 40°C, avec turbine à passage libre „Vortex“, chambre d'huile, deux garnitures mécaniques et sonde de température.

Konstruktion:	Construction :
Gehäuse : Grauguss GG25	Carcasse : Fonte grise GG25
Turbine : Grauguss GG25	Turbine : Fonte grise GG25
Welle : Rostfreier Stahl AISI 420	Axe : Acier inox AISI 420
Schrauben : Rostfreier Stahl AISI 304	Visserie : Acier inox AISI 304
Gleitringdichtung oben : Hartkohle / Aluminiumoxid	Garniture mécanique sup. : Graphite / alumina
Gleitringdichtung unten : Siliziumkarbid (SiC)	Garniture mécanique inf. : Carbure de silice (SiC)
Isolationsklasse : "F" (155°C), IP 68	Classe d'isolation : "F" (155°C), IP 68
Optional:	Options :
Dichtungsüberwachung	Détecteur d'infiltration



⁽¹⁾ Mindesthöhe für Automatikbetrieb / Point d'arrêt plus bas pour service automatiques

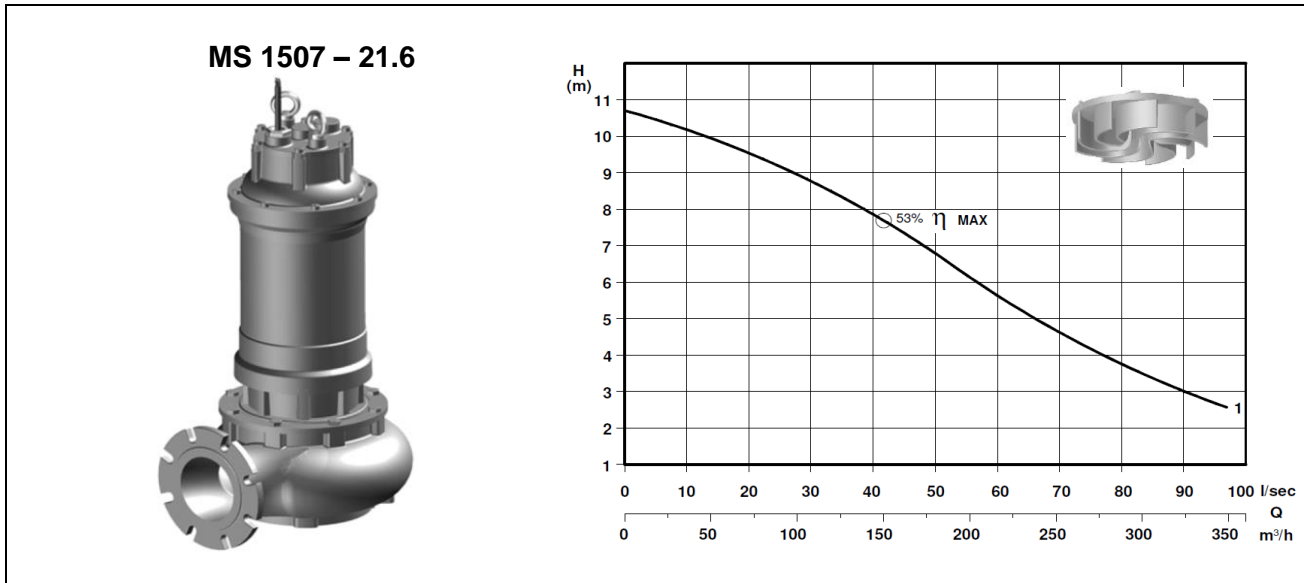
⁽²⁾ Mindesthöhe für Dauerbetrieb / Submersion minimal pour service continu



Abwassertauchpumpe mit Vortex-Turbine

Pompe submersible à eau usée avec turbine Vortex

Série MS 150-6



Typ Type	Nr. N°	Leistung Puissance	Spannung Tension	Nennstrom Intensité nom.	Drehzahl Nbre. de tours	Durchgang passage libre	Gewicht Poids
[-]	[-]	[kW]	[V]	[A]	[min ⁻¹]	[mm]	[kg]
MS 1507/6-2279 E	1	7.5	3x 400/700	17	960	130	215

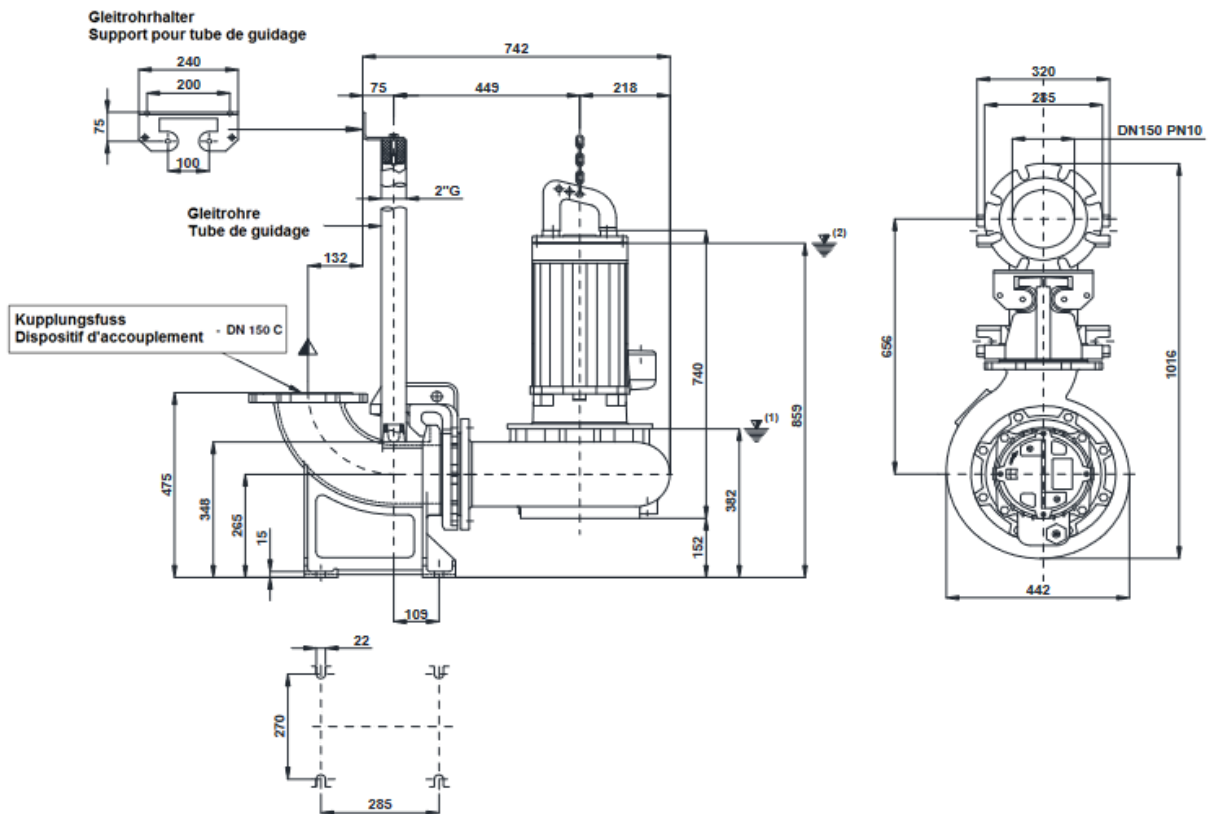
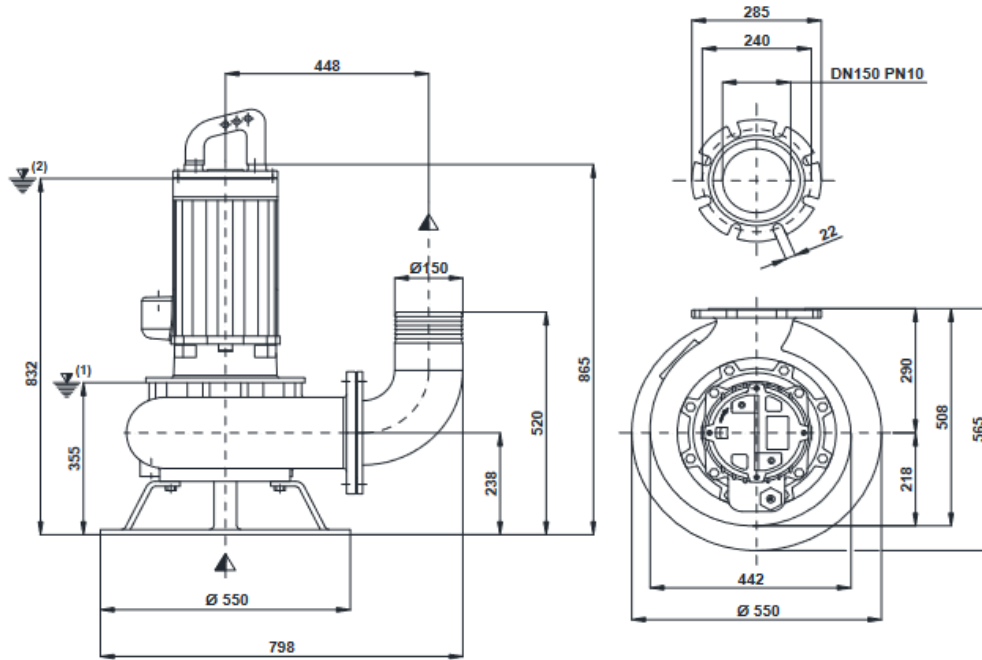
Anwendungsbereich

Tauchpumpe vorgesehen zum Fördern von Fäkalien und Schmutzwasser bis max. 40°C, mit Freistromrad „Vortex“, Ölkammer, zwei Gleitringdichtungen und eingebaute Temperatursonde.

Application

Pompes, destinées pour le transvasement d'eaux usées et chargées jusqu'à 40°C, avec turbine à passage libre „Vortex“, chambre d'huile, deux garnitures mécaniques et sonde de température.

Konstruktion:		Construction :	
Gehäuse	: Grauguss GG25	Carcasse	: Fonte grise GG25
Turbine	: Grauguss GG25	Turbine	: Fonte grise GG25
Welle	: Rostfreier Stahl AISI 420	Axe	: Acier inox AISI 420
Schrauben	: Rostfreier Stahl AISI 304	Visserie	: Acier inox AISI 304
Gleitringdichtung oben	: Hartkohle / Aluminiumoxid	Garniture mécanique sup.	: Graphite / alumina
Gleitringdichtung unten	: Siliziumkarbid (SiC)	Garniture mécanique inf.	: Carbure de silice (SiC)
Isolationsklasse	: "F" (155°C), IP 68	Classe d'isolation	: "F" (155°C), IP 68
Optional:		Options :	
Dichtungsüberwachung		Détecteur d'infiltration	



⁽¹⁾ Mindesthöhe für Automatikbetrieb / Point d'arrêt plus bas pour service automatiques

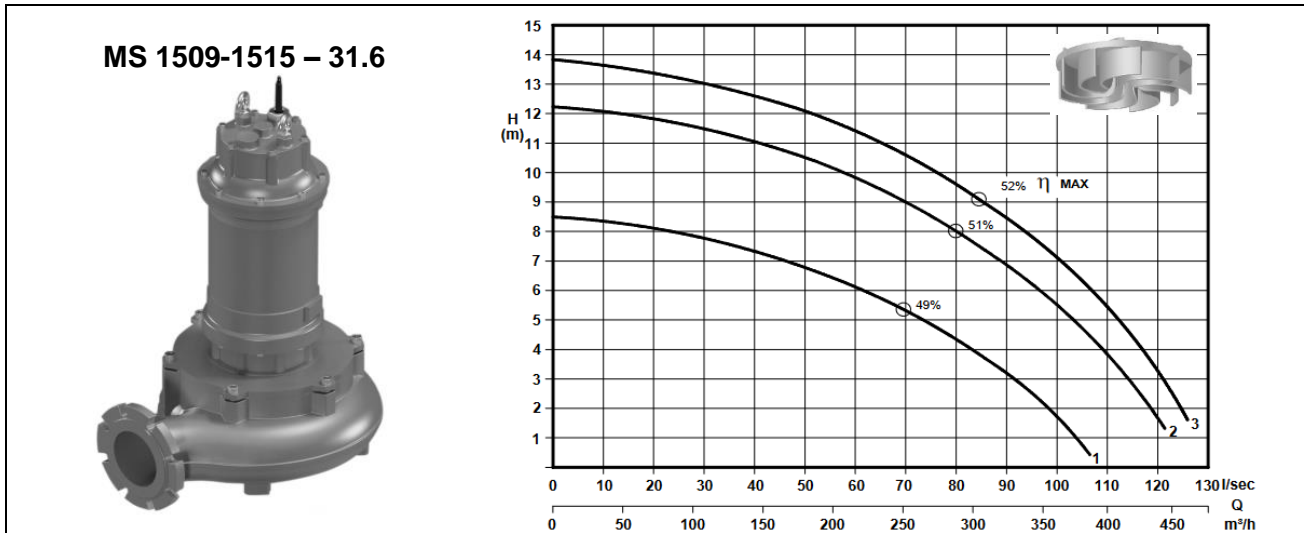
⁽²⁾ Mindesthöhe für Dauerbetrieb / Submersion minimal pour service continu



Abwassertauchpumpe mit Vortex-Turbine

Pompe submersible à eau usée avec turbine Vortex

Série MS 150-6



Typ Type	Nr. N°	Leistung Puissance	Spannung Tension	Nennstrom Intensité nom.	Drehzahl Nbre. de tours	Durchgang passage libre	Gewicht Poids
[-]	[-]	[kW]	[V]	[A]	[min ⁻¹]	[mm]	[kg]
MS 1509/6-3305 K11	1	9.2	3x 400/700	21	960	120	230
MS 1515/6-3340 K11	2	15		34			
MS 1515/6-3355 K11	3						

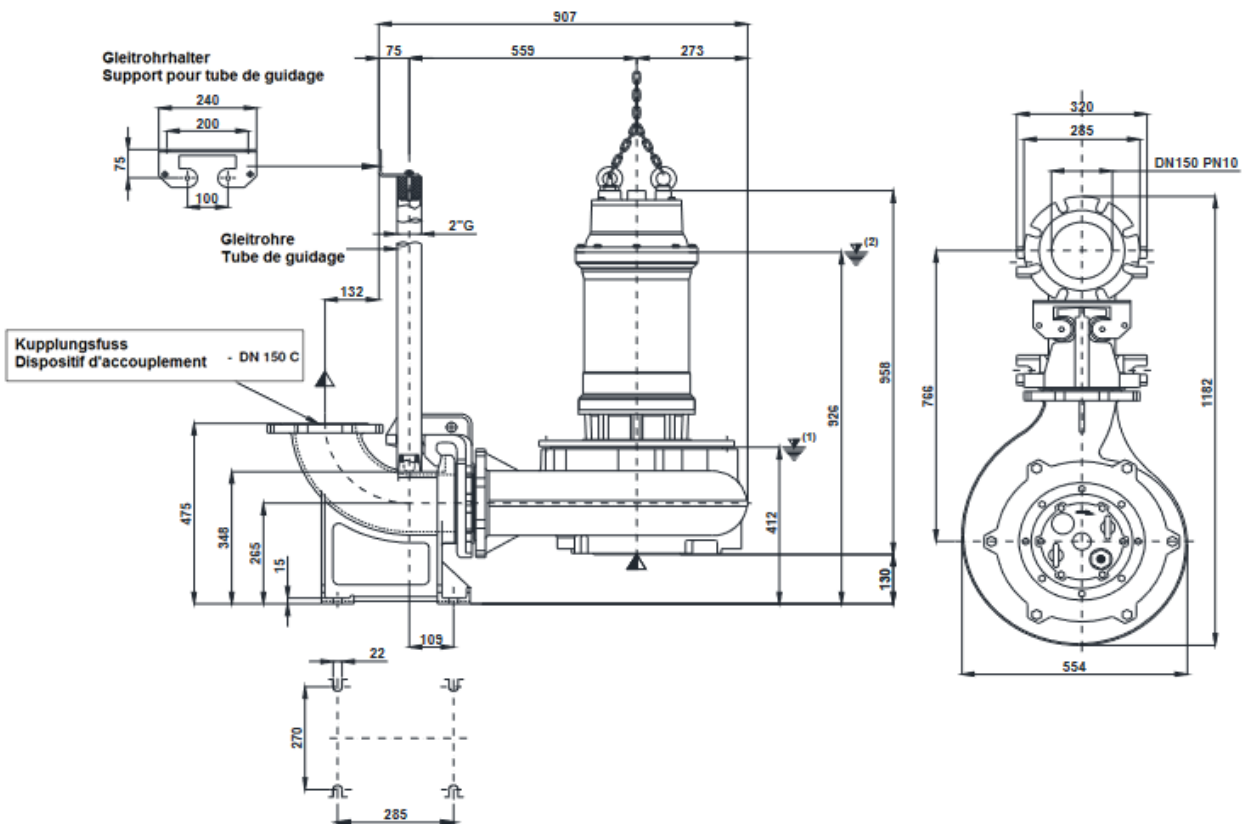
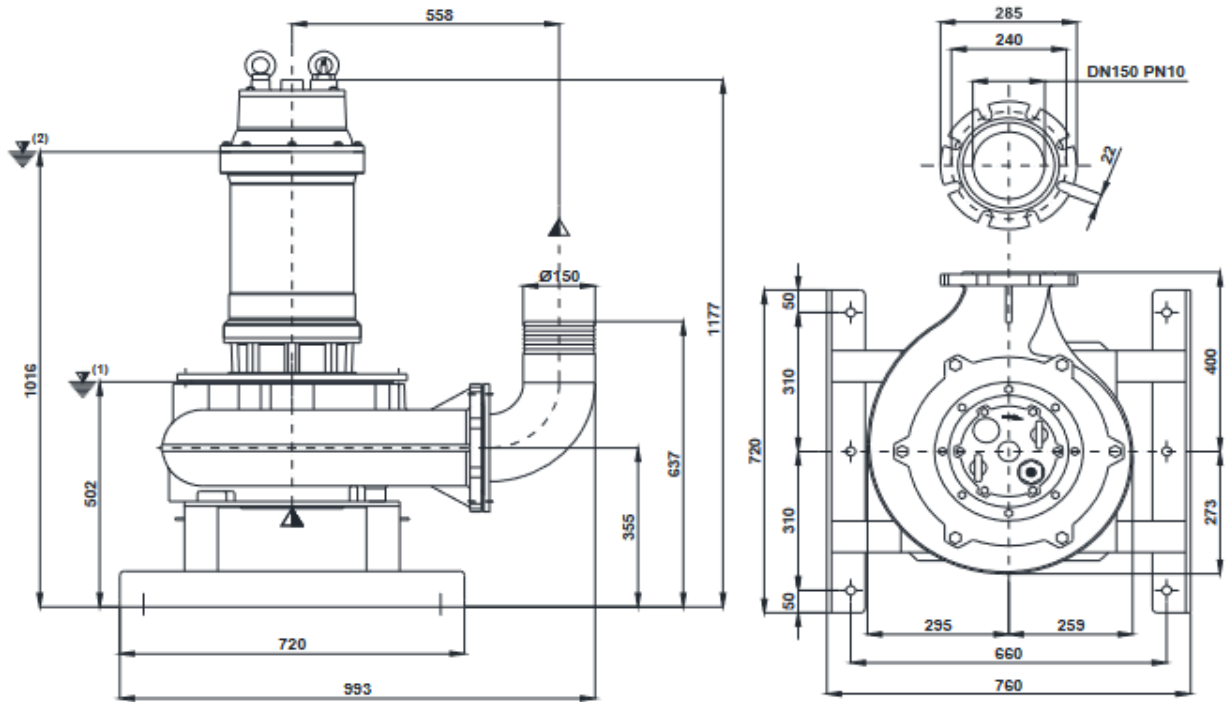
Anwendungsbereich

Tauchpumpe vorgesehen zum Fördern von Fäkalien und Schmutzwasser bis max. 40°C, mit Freistromrad „Vortex“, Ölkammer, zwei Gleitringdichtungen und eingebaute Temperatursonde.

Application

Pompes, destinées pour le transvasement d'eaux usées et chargées jusqu'à 40°C, avec turbine à passage libre „Vortex“, chambre d'huile, deux garnitures mécaniques et sonde de température.

Konstruktion:	Construction :
Gehäuse : Grauguss G25	Carcasse : Fonte grise G25
Turbine : Grauguss GS500	Turbine : Fonte grise GS500
Welle : Rostfreier Stahl AISI 420	Axe : Acier inox AISI 420
Schrauben : Rostfreier Stahl AISI 304	Visserie : Acier inox AISI 304
Gleitringdichtung oben : Hartkohle / Aluminiumoxid	Garniture mécanique sup. : Graphite / alumina
Gleitringdichtung unten : Siliziumkarbid (SiC)	Garniture mécanique inf. : Carbure de silice (SiC)
Isolationsklasse : "F" (155°C), IP 68	Classe d'isolation : "F" (155°C), IP 68
Optional: Dichtungsüberwachung	Options : Détecteur d'infiltration



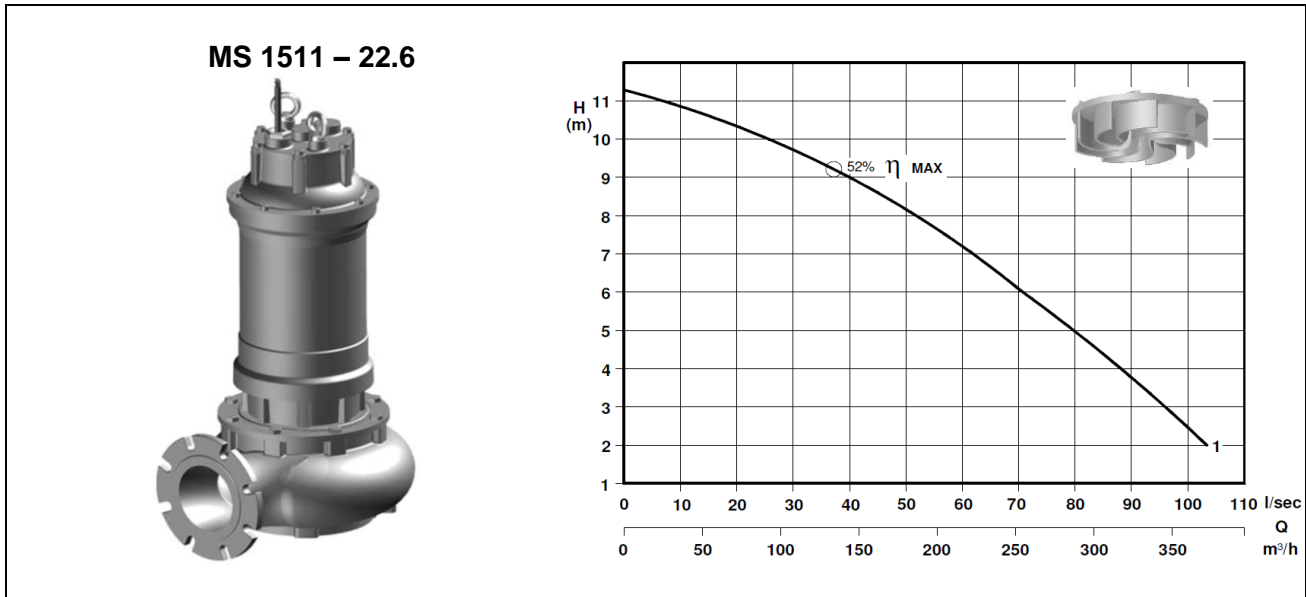
⁽¹⁾ Mindesthöhe für Automatikbetrieb / Point d'arrêt plus bas pour service automatiques
⁽²⁾ Mindesthöhe für Dauerbetrieb / Submersion minimal pour service continu



Abwassertauchpumpe mit Vortex-Turbine

Pompe submersible à eau usée avec turbine Vortex

Série MS 150-6



Typ Type	Nr. N°	Leistung Puissance	Spannung Tension	Nennstrom Intensité nom.	Drehzahl Nbre. de tours	Durchgang passage libre	Gewicht Poids
[-]	[-]	[kW]	[V]	[A]	[min ⁻¹]	[mm]	[kg]
MS 1511/6–2279 H	1	11	3x 400/700	24	960	125	215

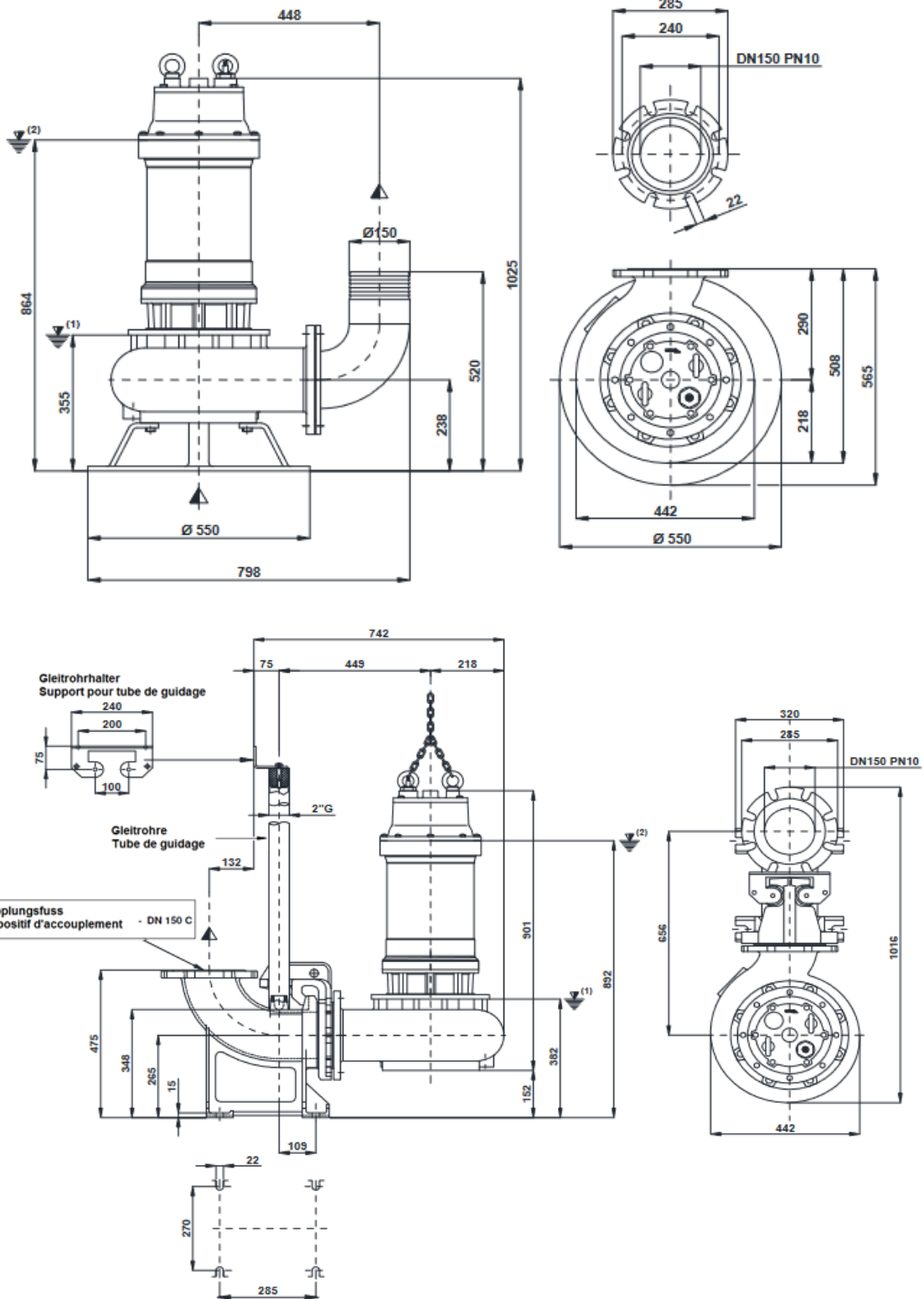
Anwendungsbereich

Tauchpumpe vorgesehen zum Fördern von Fäkalien und Schmutzwasser bis max. 40°C, mit Freistromrad „Vortex“, Ölkammer, zwei Gleitringdichtungen und eingebaute Temperatursonde.

Application

Pompes, destinées pour le transvasement d'eaux usées et chargées jusqu'à 40°C, avec turbine à passage libre „Vortex“, chambre d'huile, deux garnitures mécaniques et sonde de température.

<p>Konstruktion:</p> <p>Gehäuse : Grauguss G25 Turbine : Grauguss GS500 Welle : Rostfreier Stahl AISI 420 Schrauben : Rostfreier Stahl AISI 304 Gleitringdichtung oben : Hartkohle / Aluminiumoxid Gleitringdichtung unten : Siliziumkarbid (SiC) Isolationsklasse : "F" (155°C), IP 68</p> <p>Optional: Dichtungsüberwachung</p>	<p>Construction :</p> <p>Carcasse : Fonte grise G25 Turbine : Fonte grise GS500 Axe : Acier inox AISI 420 Visserie : Acier inox AISI 304 Garniture mécanique sup. : Graphite / alumina Garniture mécanique inf. : Carbure de silice (SiC) Classe d'isolation : "F" (155°C), IP 68</p> <p>Options : Détecteur d'infiltration</p>
--	--



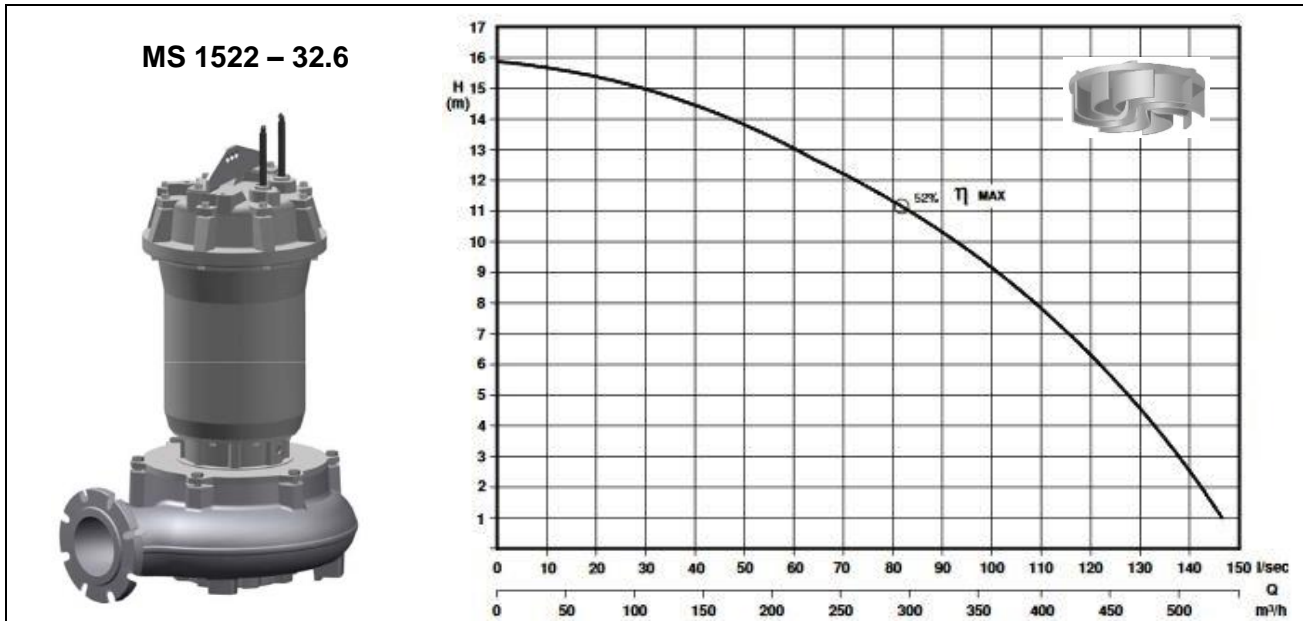
⁽¹⁾ *Mindesthöhe für Automatikbetrieb / Point d'arrêt plus bas pour service automatiques*
⁽²⁾ *Mindesthöhe für Dauerbetrieb / Submersion minimal pour service continu*



Abwassertauchpumpe mit Vortex-Turbine

Pompe submersible à eau usée avec turbine Vortex

Série MS 150-6



Typ Type	Nr. N°	Leistung Puissance	Spannung Tension	Nennstrom Intensitée nom.	Drehzahl Nbre. de tours	Durchgang passage libre	Gewicht Poids
[-]	[-]	[kW]	[V]	[A]	[min ⁻¹]	[mm]	[kg]
MS 1522M/6-3374 K11	1	22	3x 400/700	46	960	120	215

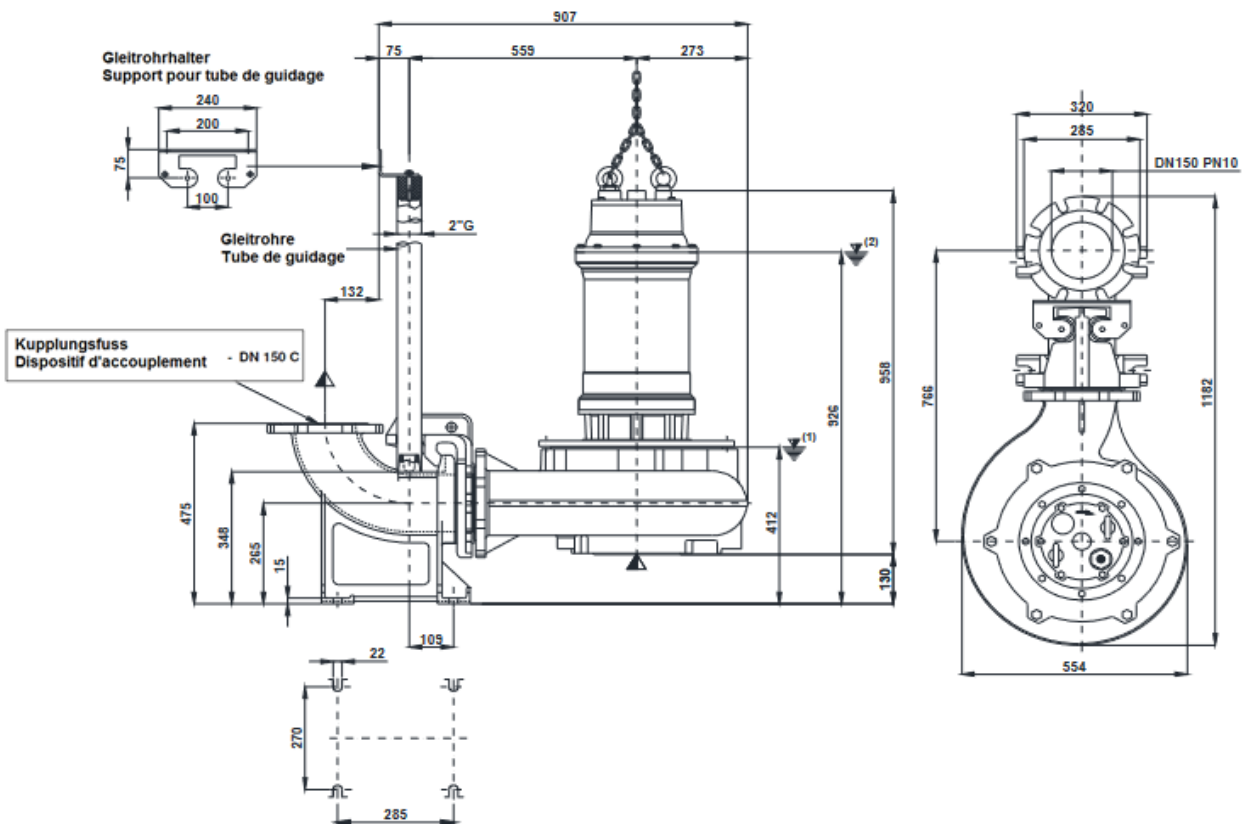
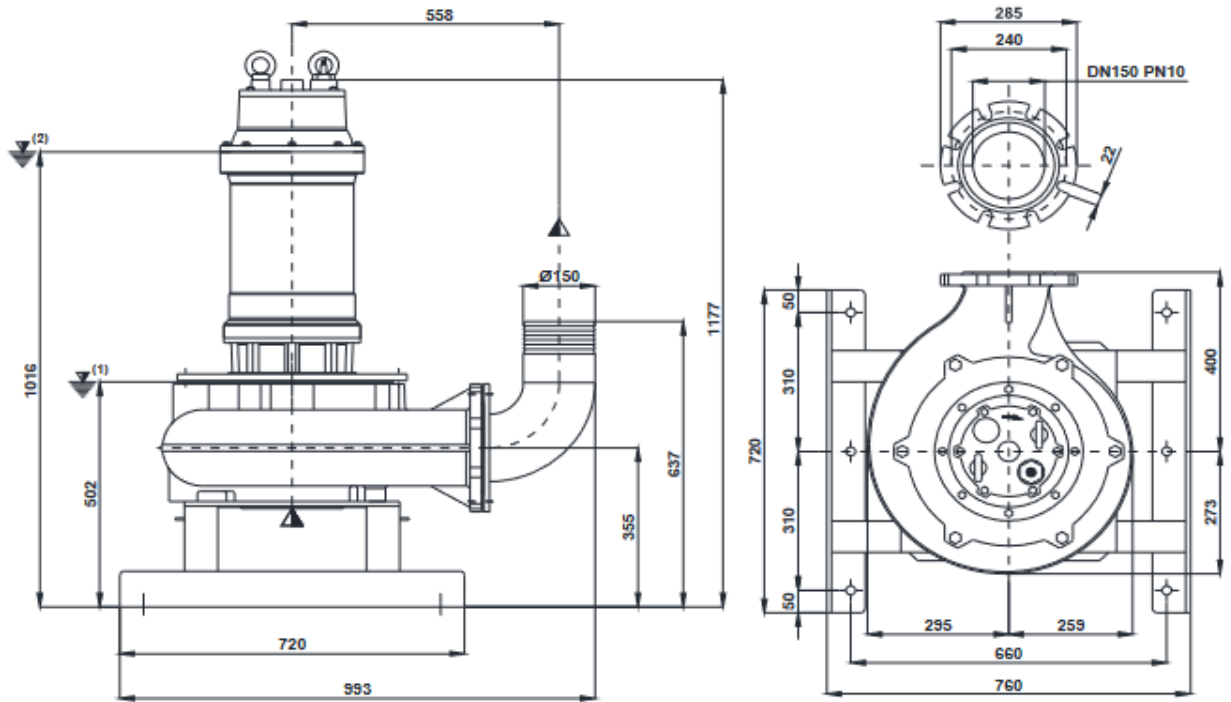
Anwendungsbereich

Tauchpumpe vorgesehen zum Fördern von Fäkalien und Schmutzwasser bis max. 40°C, mit Freistromrad „Vortex“, Ölkammer, zwei Gleitringdichtungen und eingebaute Temperatursonde.

Application

Pompes, destinées pour le transvasement d'eaux usées et chargées jusqu'à 40°C, avec turbine à passage libre „Vortex“, chambre d'huile, deux garnitures mécaniques et sonde de température.

Konstruktion:	Construction :
Gehäuse : Grauguss GG25	Carcasse : Fonte grise GG25
Turbine : Guss GG500	Turbine : Fonte GG500
Welle : Rostfreier Stahl AISI 420	Axe : Acier inox AISI 420
Schrauben : Rostfreier Stahl AISI 304	Visserie : Acier inox AISI 304
Gleitringdichtung oben : Hartkohle / Aluminiumoxid	Garniture mécanique sup. : Graphite / alumina
Gleitringdichtung unten : Siliziumkarbid (SiC)	Garniture mécanique inf. : Carbure de silice (SiC)
Isolationsklasse : "F" (155°C), IP 68	Classe d'isolation : "F" (155°C), IP 68
Optional: Dichtungsüberwachung	Options : Détecteur d'infiltration



⁽¹⁾ ∇ Mindesthöhe für Automatikbetrieb / Point d'arrêt plus bas pour service automatiques

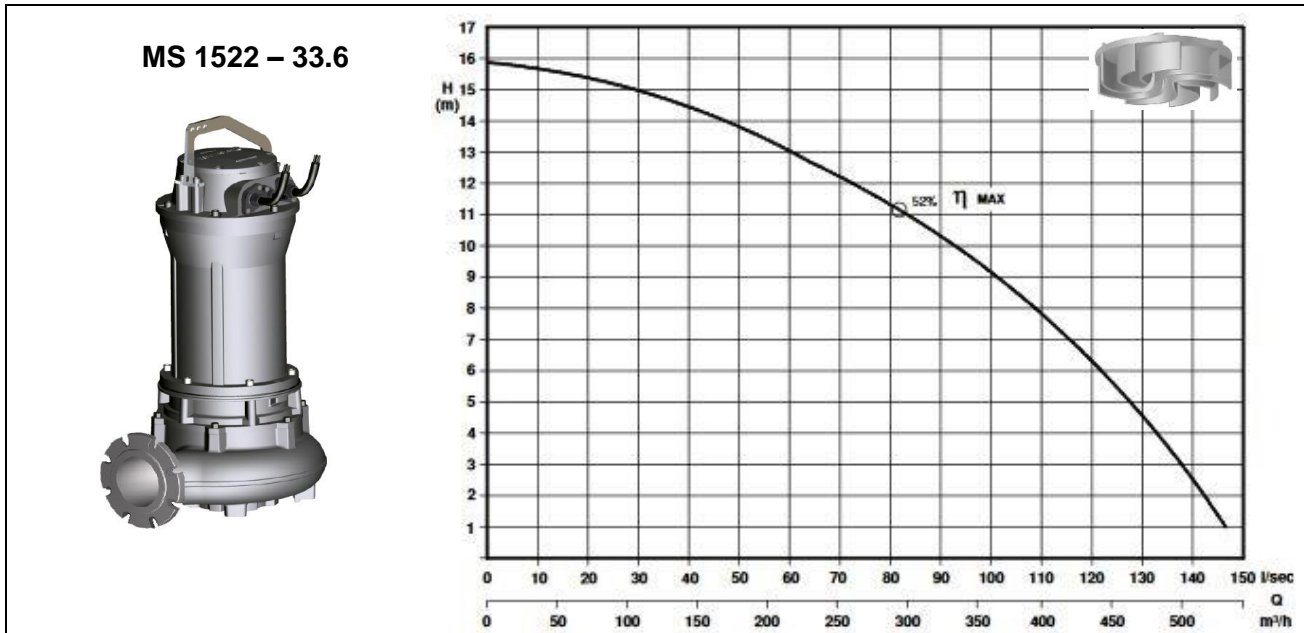
⁽²⁾ ∇ Mindesthöhe für Dauerbetrieb / Submersion minimal pour service continu



Abwassertauchpumpe mit Vortex-Turbine

Pompe submersible à eau usée avec turbine Vortex

Série MS 150-6



Typ Type	Nr. N°	Leistung Puissance	Spannung Tension	Nennstrom Intensité nom.	Drehzahl Nbre. de tours	Durchgang passage libre	Gewicht Poids
[-]	[-]	[kW]	[V]	[A]	[min ⁻¹]	[mm]	[kg]
MS 1522/6-3374 K11	1	22	3x 400/700	46	960	120	215

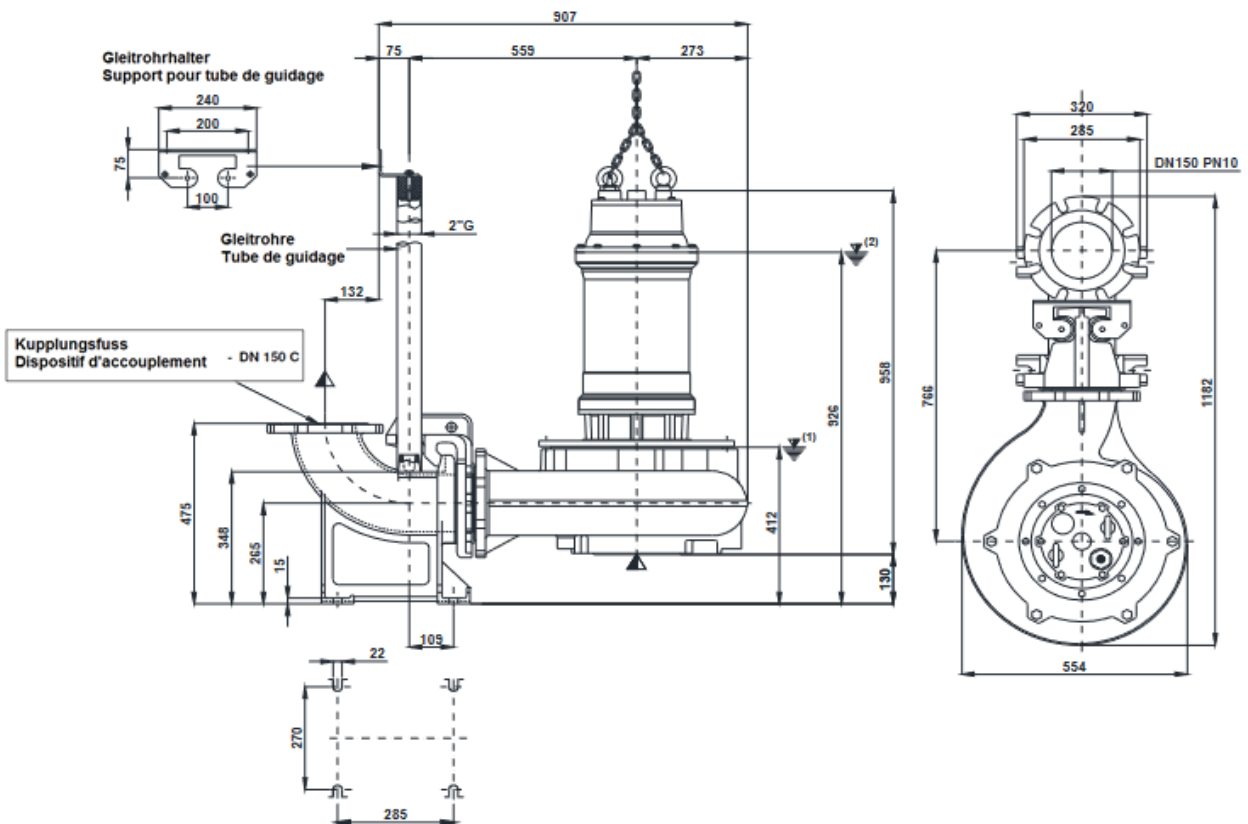
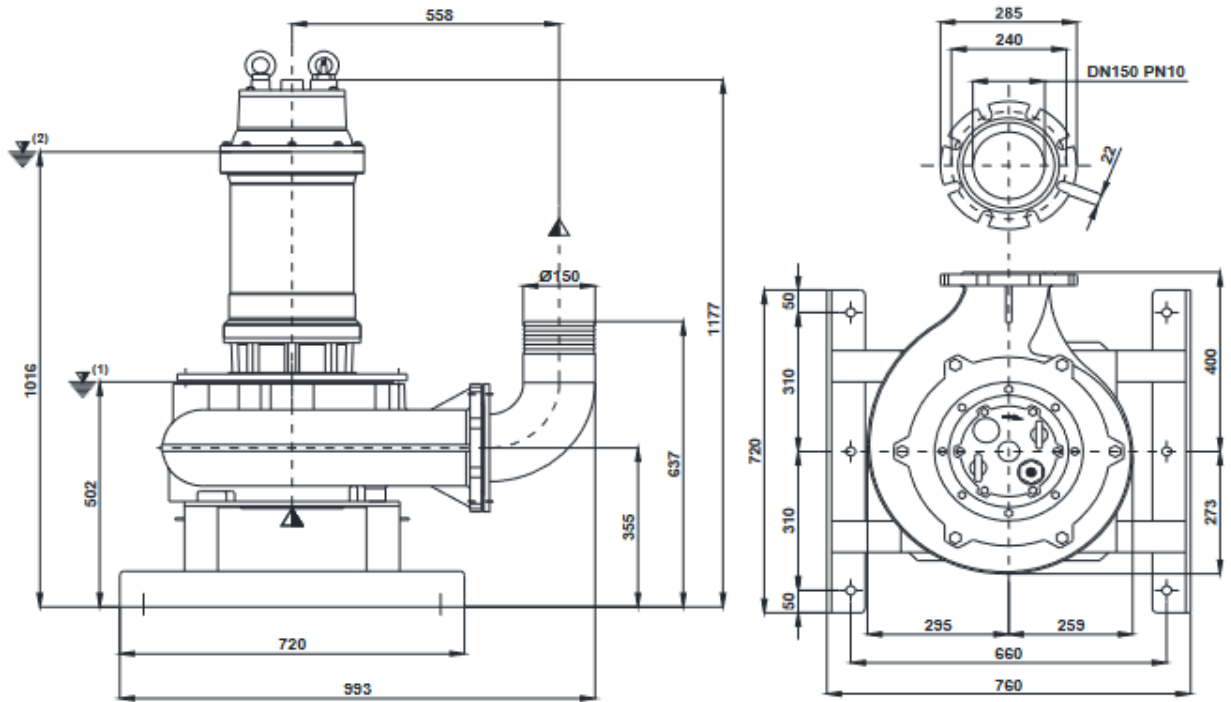
Anwendungsbereich

Tauchpumpe vorgesehen zum Fördern von Fäkalien und Schmutzwasser bis max. 40°C, mit Freistromrad „Vortex“, Ölkammer, zwei Gleitringdichtungen und eingebaute Temperatursonde.

Application

Pompes, destinées pour le transvasement d'eaux usées et chargées jusqu'à 40°C, avec turbine à passage libre „Vortex“, chambre d'huile, deux garnitures mécaniques et sonde de température.

Konstruktion: Gehäuse : Grauguss GG25 Turbine : Guss GG500 Welle : Rostfreier Stahl AISI 420 Schrauben : Rostfreier Stahl AISI 304 Gleitringdichtung oben : Hartkohle / Aluminiumoxid Gleitringdichtung unten : Siliziumkarbid (SiC) Isolationsklasse : "F" (155°C), IP 68	Construction : Carcasse : Fonte grise GG25 Turbine : Fonte GG500 Axe : Acier inox AISI 420 Visserie : Acier inox AISI 304 Garniture mécanique sup. : Graphite / alumina Garniture mécanique inf. : Carbure de silice (SiC) Classe d'isolation : "F" (155°C), IP 68
Optional: Dichtungsüberwachung	Options : Détecteur d'infiltration



⁽¹⁾ Mindesthöhe für Automatikbetrieb / Point d'arrêt plus bas pour service automatiques

⁽²⁾ Mindesthöhe für Dauerbetrieb / Submersion minimal pour service continu