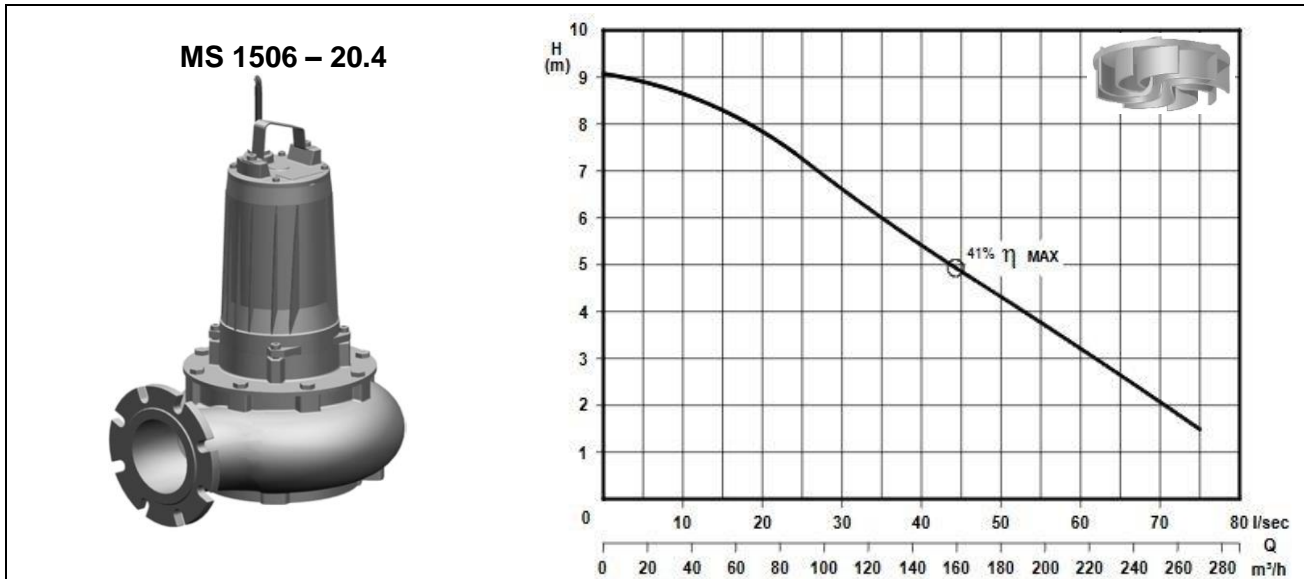




Abwassertauchpumpe mit Vortex-Turbine

Pompe submersible à eau usée avec turbine Vortex

Série MS 150-4



| Typ Type | Nr. N° | Leistung Puissance | Spannung Tension | Nennstrom Intensitée nom. | Drehzahl Nbre. de tours | Durchgang passage libre | Gewicht Poids |
|-------------------|-----------|-----------------------|---------------------|------------------------------|----------------------------|----------------------------|------------------|
| [-] | [-] | [kW] | [V] | [A] | [min ⁻¹] | [mm] | [kg] |
| MS 1506 – 2215 F3 | 1 | 6 | 3x400 | 13.5 | 1450 | 125 | 135 |

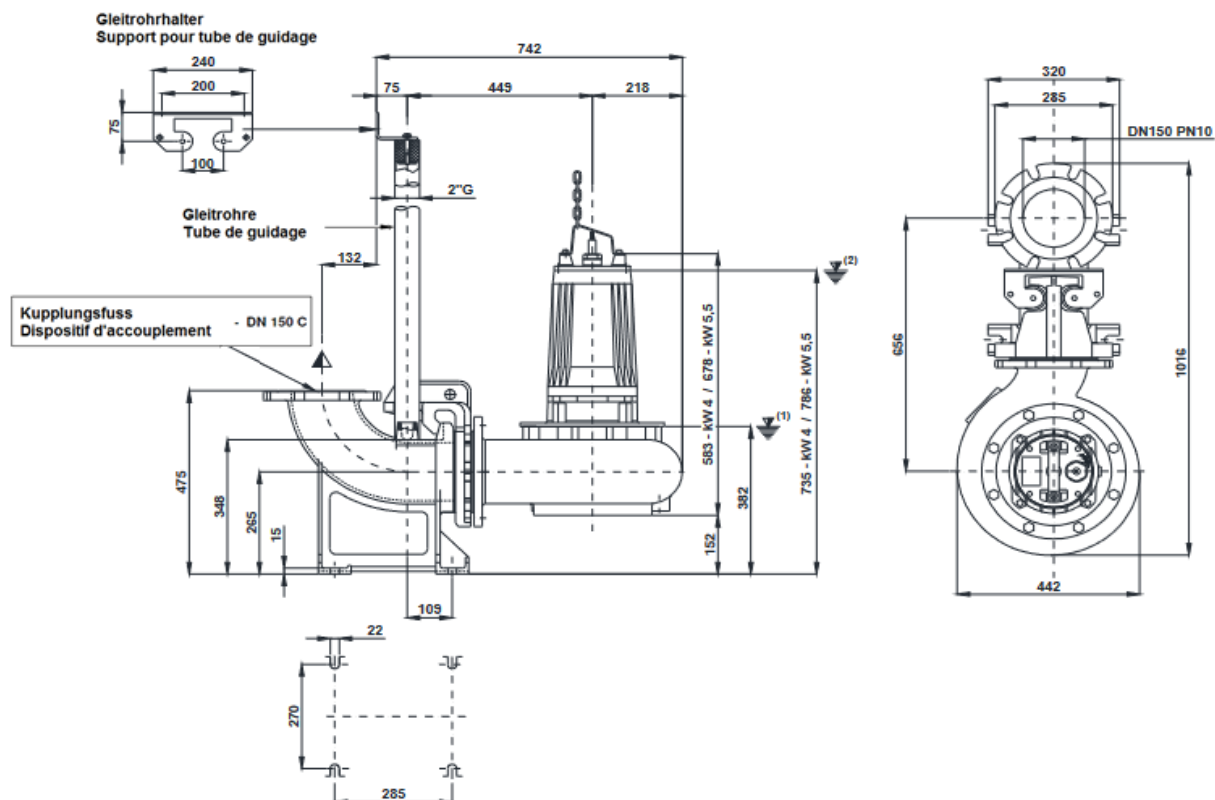
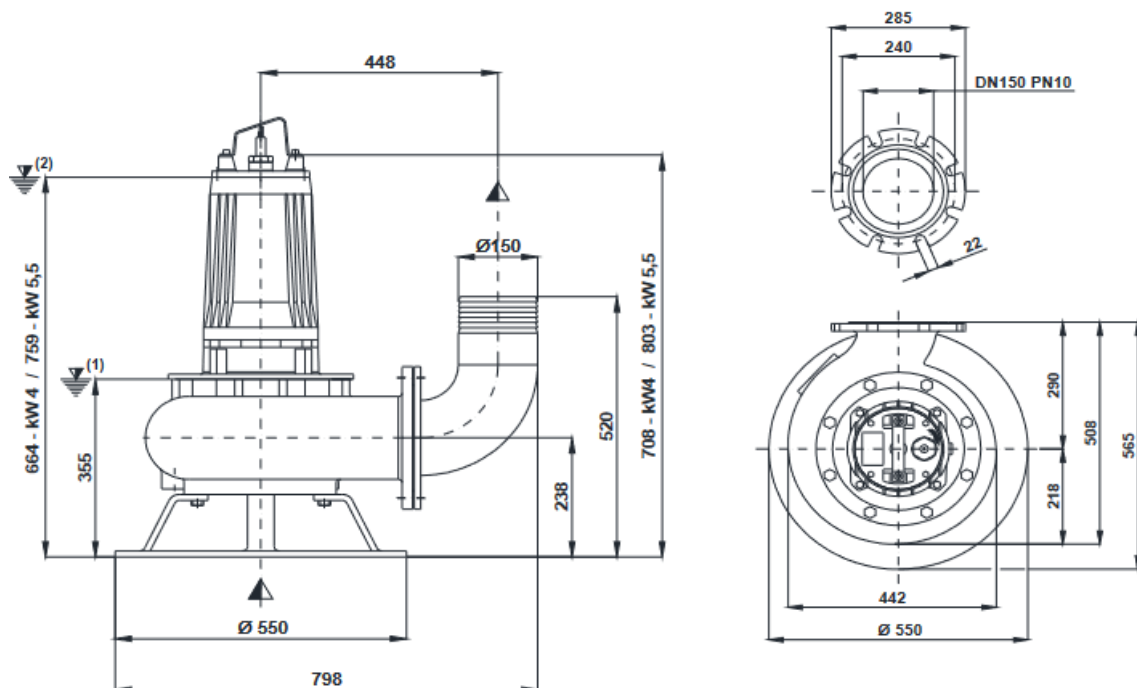
Anwendungsbereich

Pumpe zum Fördern von Fäkalien und Schmutzwasser bis max. 40°C, mit Freistromrad „Vortex“, Ölkammer und zwei Gleitringdichtungen.

Application

Pompes, destinées pour le transvasement d'eaux usées et chargées jusqu'à 40°C, avec turbine à passage libre „Vortex“, chambre d'huile et deux garnitures mécaniques.

| Konstruktion: | Construction : |
|--|--|
| Gehäuse : Grauguss GG25 | Carcasse : Fonte grise GG25 |
| Turbine : Grauguss GG25 | Turbine : Fonte grise GG25 |
| Welle : Rostfreier Stahl AISI 420 | Axe : Acier inox AISI 420 |
| Schrauben : Rostfreier Stahl AISI 304 | Visserie : Acier inox AISI 304 |
| Gleitringdichtung oben : Hartkohle / Aluminiumoxid | Garniture mécanique sup. : Graphite / alumina |
| Gleitringdichtung unten : Siliziumkarbid (SiC) | Garniture mécanique inf. : Carbure de silice (SiC) |
| Isolationsklasse : "F" (155°C), IP 68 | Classe d'isolation : "F" (155°C), IP 68 |
| Optional: Temperatursonde und Dichtungsüberwachung | Options : Sonde de température et détecteur d'infiltration |



⁽¹⁾ Mindesthöhe für Automatikbetrieb / Point d'arrêt plus bas pour service automatiques

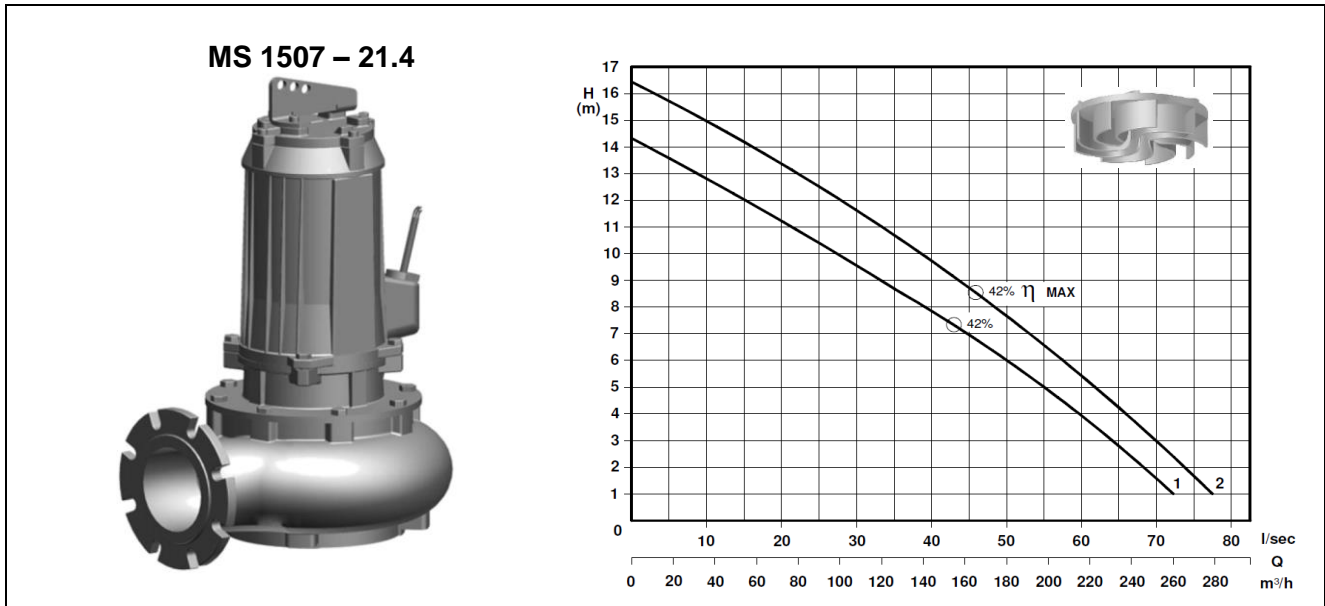
⁽²⁾ Mindesthöhe für Dauerbetrieb / Submersion minimal pour service continu



Abwassertauchpumpe mit Vortex-Turbine

Pompe submersible à eau usée avec turbine Vortex

Série MS 150-4



| Typ Type | Nr. N° | Leistung Puissance | Spannung Tension | Nennstrom Intensitée nom. | Drehzahl Nbre. de tours | Durchgang passage libre | Gewicht Poids |
|-------------------|-----------|-----------------------|---------------------|------------------------------|----------------------------|----------------------------|------------------|
| [-] | [-] | [kW] | [V] | [A] | [min ⁻¹] | [mm] | [kg] |
| MS 1507 – 2258 N8 | 1 | 7.5 | 3x 400/700 | 16.5 | 1450 | 130 | 184 |
| MS 1509 – 2265 N4 | 2 | 9.2 | | 19.8 | | | 191 |

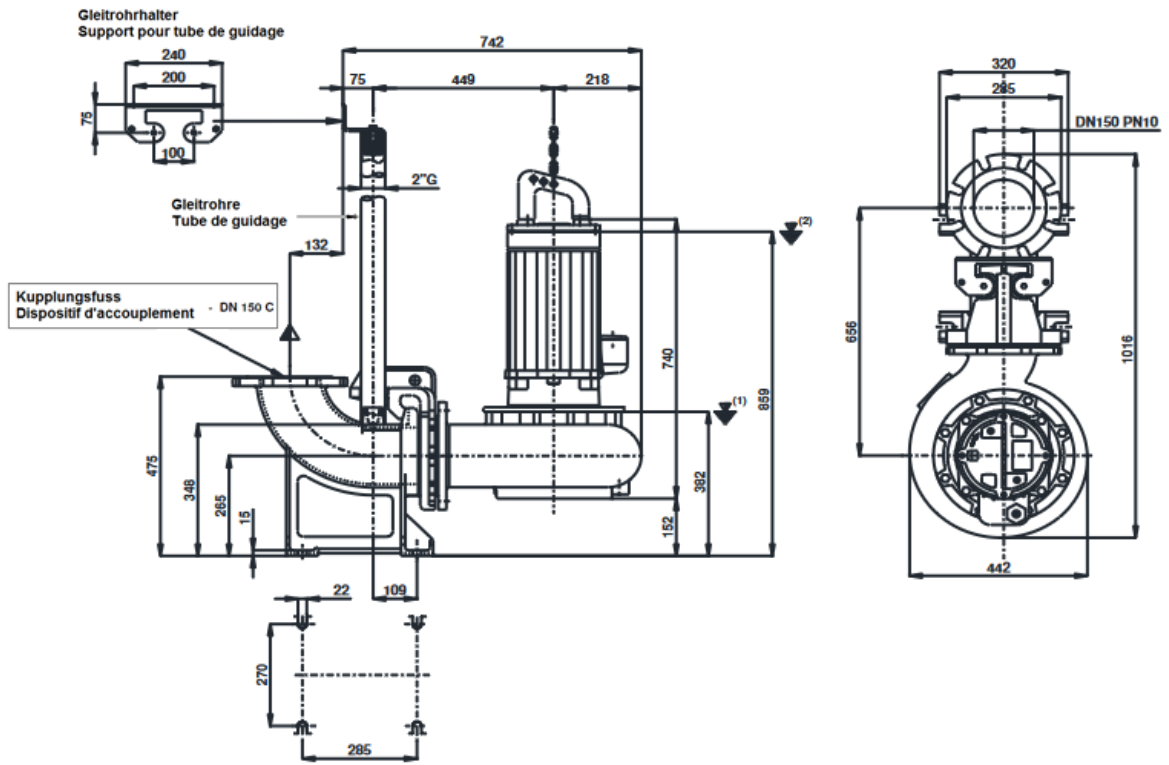
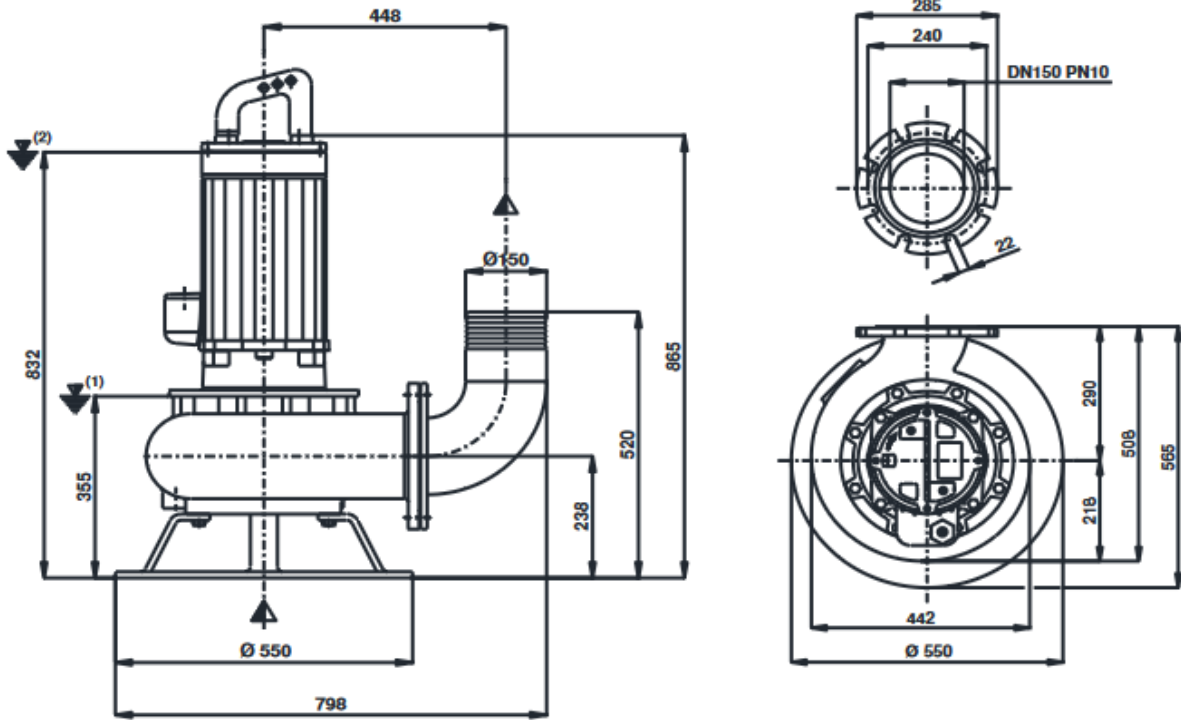
Anwendungsbereich

Tauchpumpe vorgesehen zum Fördern von Fäkalien und Schmutzwasser bis max. 40°C, mit Freistromrad „Vortex“, Ölkammer, zwei Gleitringdichtungen und eingebaute Temperatursonde.

Application

Pompes, destinées pour le transvasement d'eaux usées et chargées jusqu'à 40°C, avec turbine à passage libre „Vortex“, chambre d'huile, deux garnitures mécaniques et sonde de température.

| Konstruktion: | Construction : |
|--|--|
| Gehäuse : Grauguss GG25 | Carcasse : Fonte grise GG25 |
| Turbine : Grauguss GG25 | Turbine : Fonte grise GG25 |
| Welle : Rostfreier Stahl AISI 420 | Axe : Acier inox AISI 420 |
| Schrauben : Rostfreier Stahl AISI 304 | Visserie : Acier inox AISI 304 |
| Gleitringdichtung oben : Hartkohle / Aluminiumoxid | Garniture mécanique sup. : Graphite / alumina |
| Gleitringdichtung unten : Siliziumkarbid (SiC) | Garniture mécanique inf. : Carbure de silice (SiC) |
| Isolationsklasse : "F" (155°C), IP 68 | Classe d'isolation : "F" (155°C), IP 68 |
| Optional: | Options : |
| Dichtungsüberwachung | Détecteur d'infiltration |



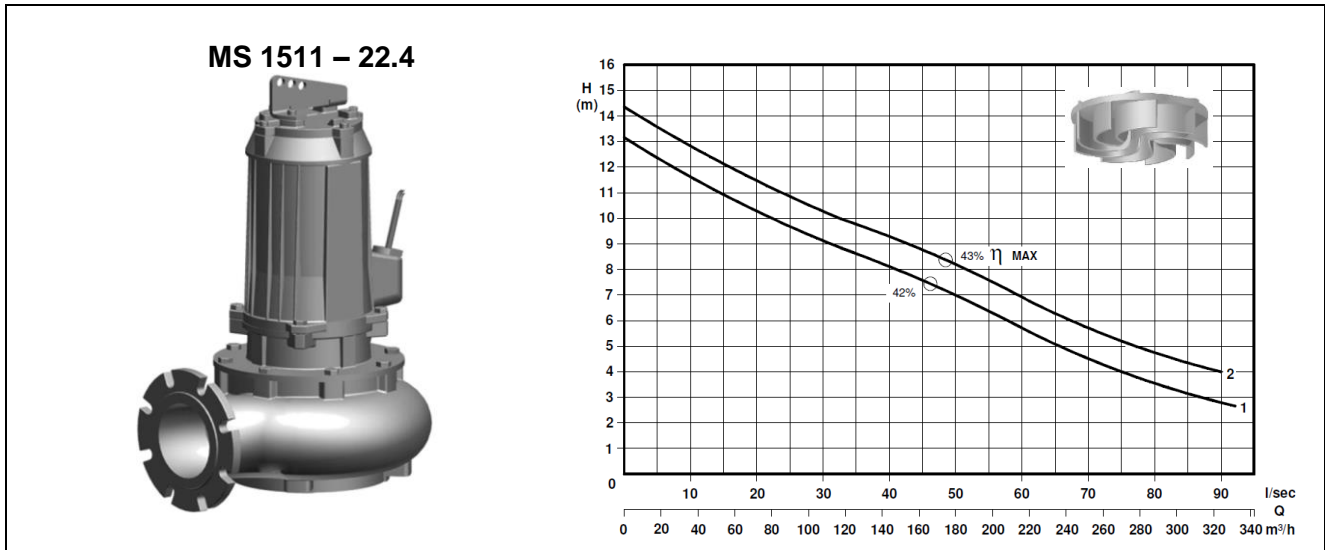
$\overset{(1)}{\text{r}}$ Mindesthöhe für Automatikbetrieb / Point d'arrêt plus bas pour service automatiques
 $\overset{(2)}{\text{r}}$ Mindesthöhe für Dauerbetrieb / Submersion minimal pour service continu



Abwassertauchpumpe mit Vortex-Turbine

Pompe submersible à eau usée avec turbine Vortex

Série MS 150-4



| Typ Type | Nr. N° | Leistung Puissance | Spannung Tension | Nennstrom Intensitée nom. | Drehzahl Nbre. de tours | Durchgang passage libre | Gewicht Poids |
|-------------------|-----------|-----------------------|---------------------|------------------------------|----------------------------|----------------------------|------------------|
| [-] | [-] | [kW] | [V] | [A] | [min ⁻¹] | [mm] | [kg] |
| MS 1511 – 2230 F4 | 1 | 11 | 3x 400/700 | 23.5 | 1450 | 130 | 196 |
| MS 1511 – 2240 F4 | 2 | | | | | | |

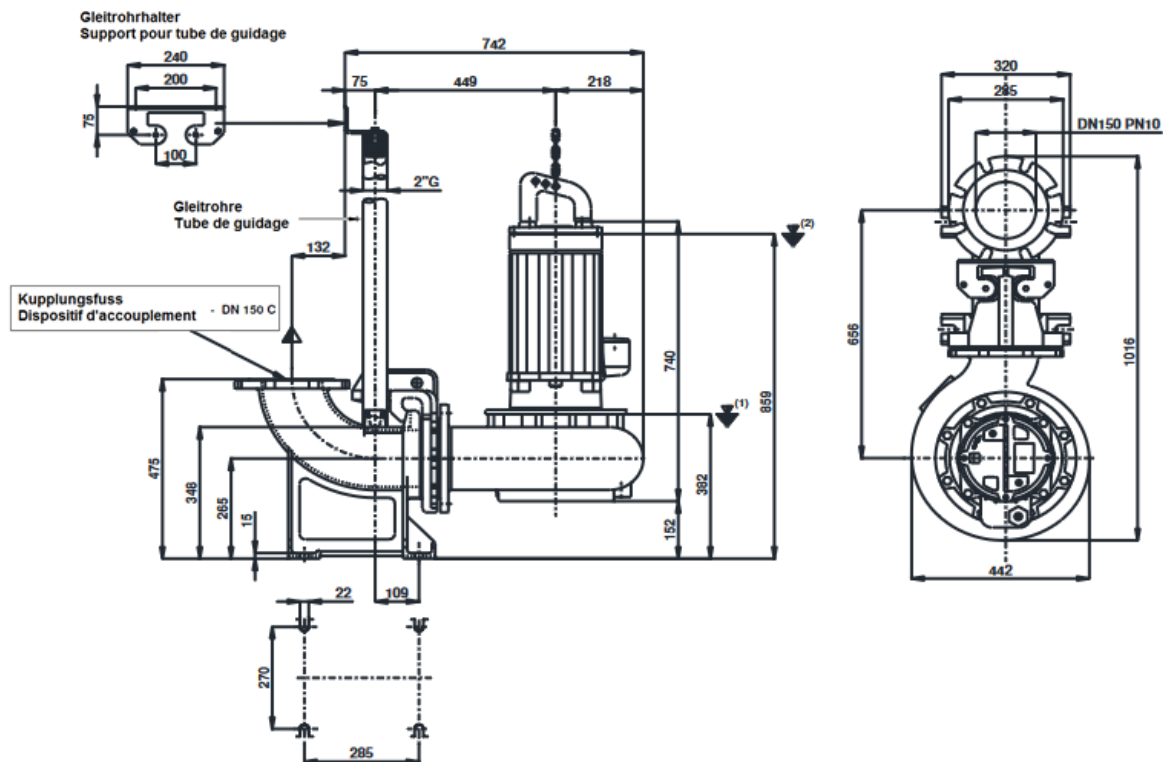
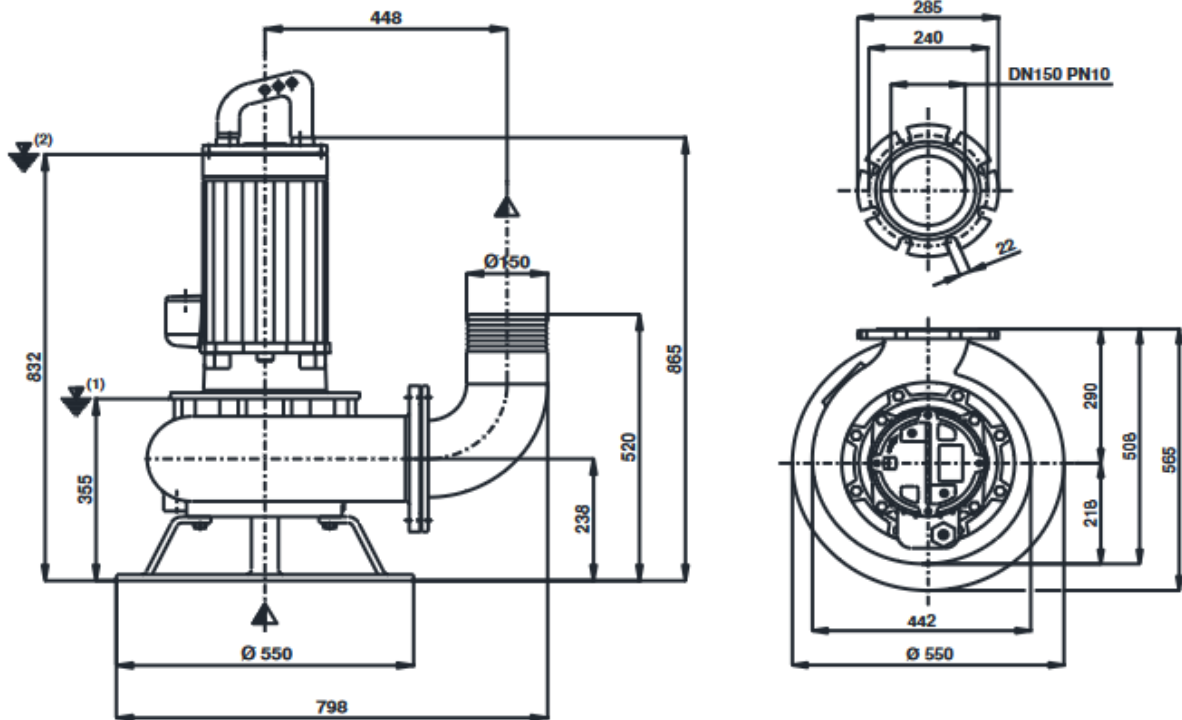
Anwendungsbereich

Tauchpumpe vorgesehen zum Fördern von Fäkalien und Schmutzwasser bis max. 40°C, mit Freistromrad „Vortex“, Ölkammer, zwei Gleitringdichtungen und eingebaute Temperatursonde.

Application

Pompes, destinées pour le transvasement d'eaux usées et chargées jusqu'à 40°C, avec turbine à passage libre „Vortex“, chambre d'huile, deux garnitures mécaniques et sonde de température.

| Konstruktion: | | Construction : | |
|-------------------------|-----------------------------|--------------------------|---------------------------|
| Gehäuse | : Grauguss GG25 | Carcasse | : Fonte grise GG25 |
| Turbine | : Guss GS500 | Turbine | : Fonte GS500 |
| Welle | : Rostfreier Stahl AISI 420 | Axe | : Acier inox AISI 420 |
| Schrauben | : Rostfreier Stahl AISI 304 | Visserie | : Acier inox AISI 304 |
| Gleitringdichtung oben | : Hartkohle / Aluminiumoxid | Garniture mécanique sup. | : Graphite / alumina |
| Gleitringdichtung unten | : Siliziumkarbid (SiC) | Garniture mécanique inf. | : Carbure de silice (SiC) |
| Isolationsklasse | : "F" (155°C), IP 68 | Classe d'isolation | : "F" (155°C), IP 68 |
| Optional: | | Options : | |
| Dichtungsüberwachung | | Détecteur d'infiltration | |



⁽¹⁾ Mindesthöhe für Automatikbetrieb / Point d'arrêt plus bas pour service automatiques

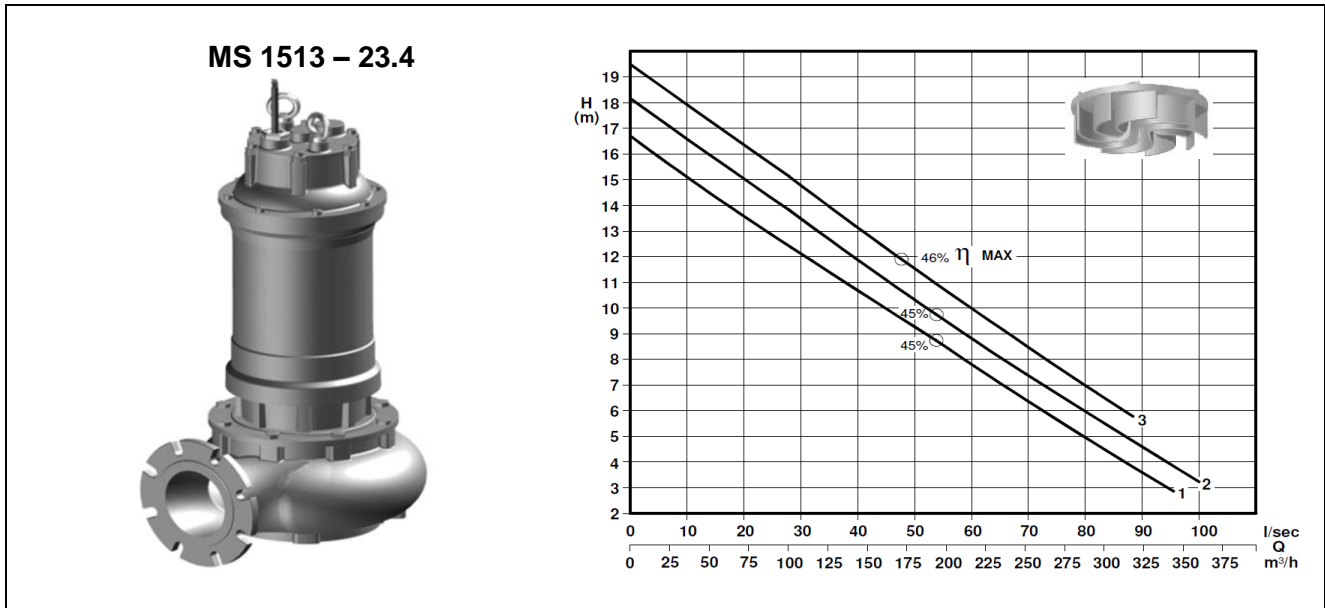
⁽²⁾ Mindesthöhe für Dauerbetrieb / Submersion minimal pour service continu



Abwassertauchpumpe mit Vortex-Turbine

Pompe submersible à eau usée avec turbine Vortex

Série MS 150-4



| Typ Type | Nr. N° | Leistung Puissance | Spannung Tension | Nennstrom Intensitée nom. | Drehzahl Nbre. de tours | Durchgang passage libre | Gewicht Poids |
|-------------------|-----------|-----------------------|---------------------|------------------------------|----------------------------|----------------------------|------------------|
| [-] | [-] | [kW] | [V] | [A] | [min ⁻¹] | [mm] | [kg] |
| MS 1513 – 2245 F4 | 1 | 13.5 | 3x 400/700 | 28 | 1450 | 130 | 220 |
| MS 1515 – 2255 F4 | 2 | 15 | | 30 | | | |
| MS 1515 – 2265 F4 | 3 | | | | | | |

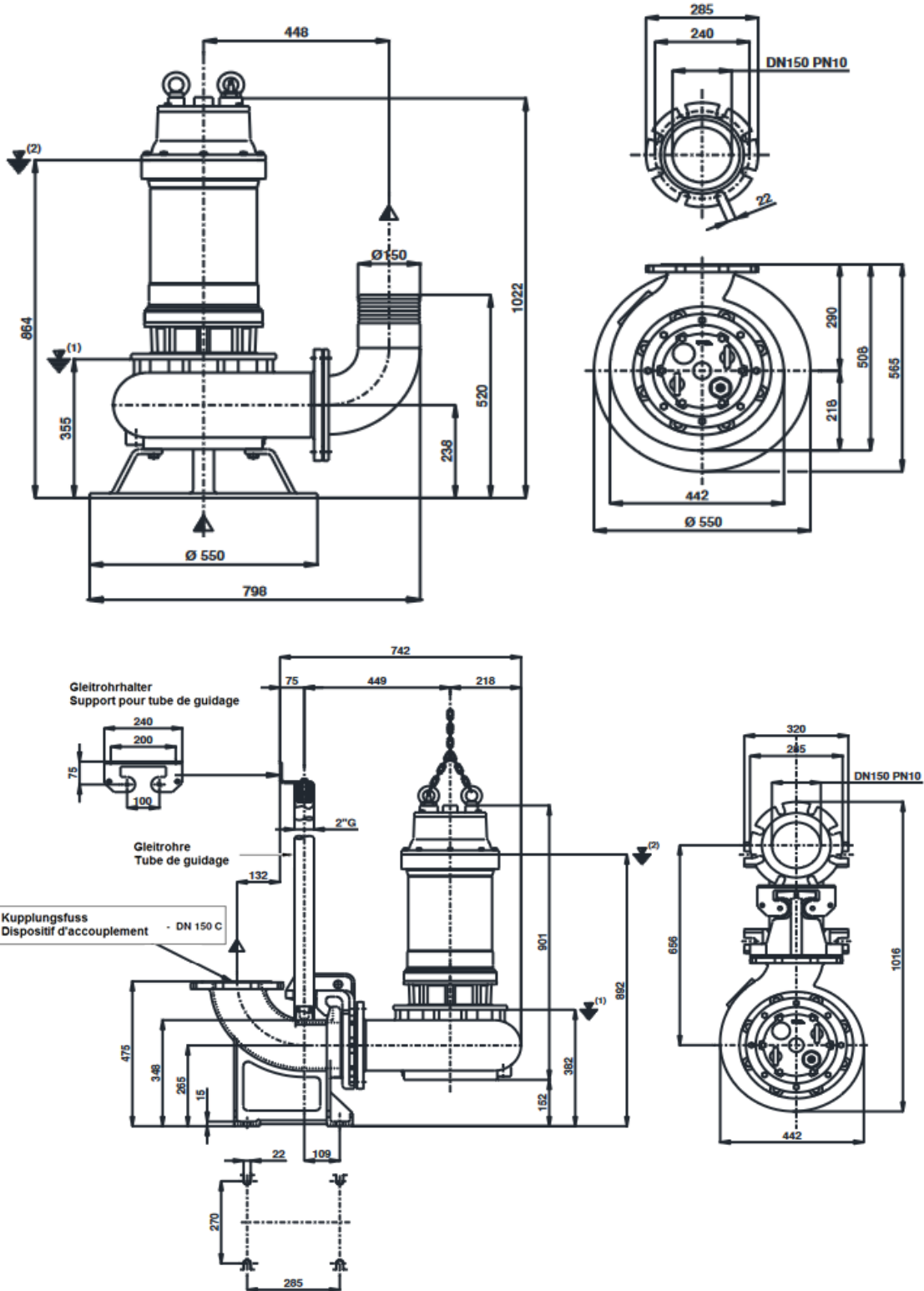
Anwendungsbereich

Tauchpumpe vorgesehen zum Fördern von Fäkalien und Schmutzwasser bis max. 40°C, mit Freistromrad „Vortex“, Ölkammer, zwei Gleitringdichtungen und eingebaute Temperatursonde.

Application

Pompes, destinées pour le transvasement d'eaux usées et chargées jusqu'à 40°C, avec turbine à passage libre „Vortex“, chambre d'huile, deux garnitures mécaniques et sonde de température.

| Konstruktion: | Construction : |
|--|--|
| Gehäuse : Grauguss GG25 | Carcasse : Fonte grise GG25 |
| Turbine : Guss GS500 | Turbine : Fonte GS500 |
| Welle : Rostfreier Stahl AISI 420 | Axe : Acier inox AISI 420 |
| Schrauben : Rostfreier Stahl AISI 304 | Visserie : Acier inox AISI 304 |
| Gleitringdichtung oben : Hartkohle / Aluminiumoxid | Garniture mécanique sup. : Graphite / alumina |
| Gleitringdichtung unten : Siliziumkarbid (SiC) | Garniture mécanique inf. : Carbone de silice (SiC) |
| Isolationsklasse : "F" (155°C), IP 68 | Classe d'isolation : "F" (155°C), IP 68 |
| Optional: Dichtungsüberwachung | Options : Détecteur d'infiltration |



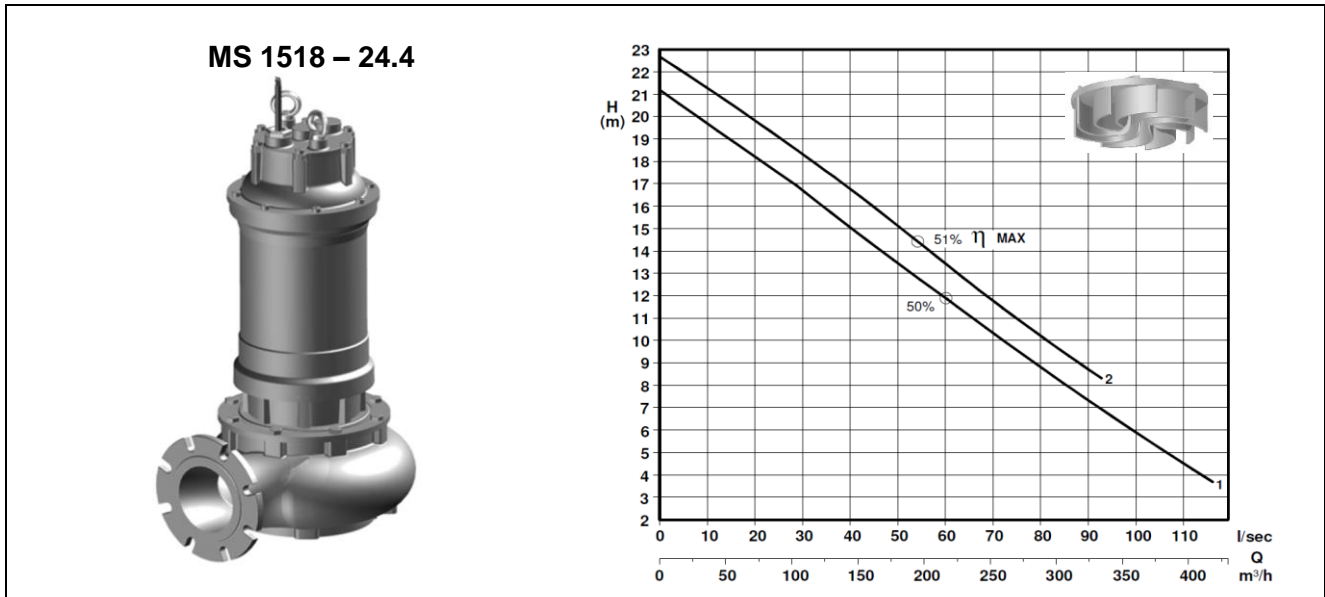
⁽¹⁾ Mindesthöhe für Automatikbetrieb / Point d'arrêt plus bas pour service automatiques
⁽²⁾ Mindesthöhe für Dauerbetrieb / Submersion minimal pour service continu



Abwassertauchpumpe mit Vortex-Turbine

Pompe submersible à eau usée avec turbine Vortex

Série MS 150-4



| Typ Type | Nr. N° | Leistung Puissance | Spannung Tension | Nennstrom Intensitée nom. | Drehzahl Nbre. de tours | Durchgang passage libre | Gewicht Poids |
|-------------------|-----------|-----------------------|---------------------|------------------------------|----------------------------|----------------------------|------------------|
| [-] | [-] | [kW] | [V] | [A] | [min ⁻¹] | [mm] | [kg] |
| MS 1518 – 2274 F4 | 1 | 18.5 | 3x 400/700 | 39 | 1450 | 120 | 230 |
| MS 1518 – 2279 F4 | 2 | | | | | | |

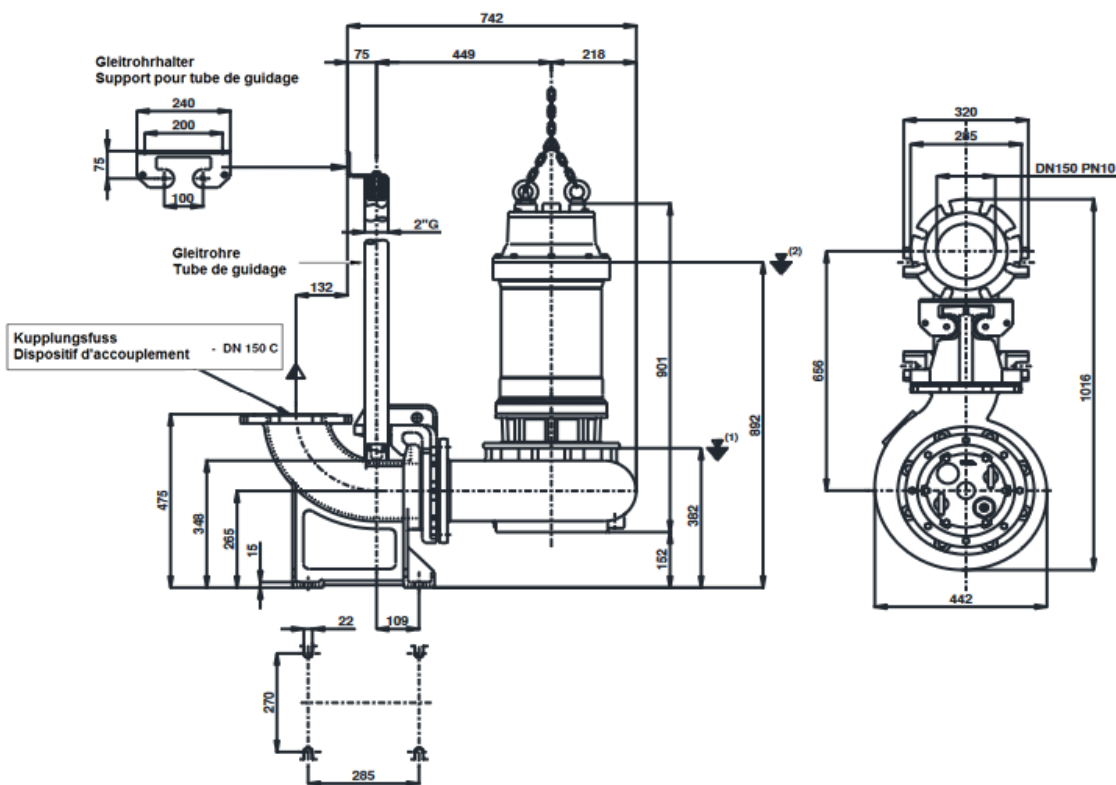
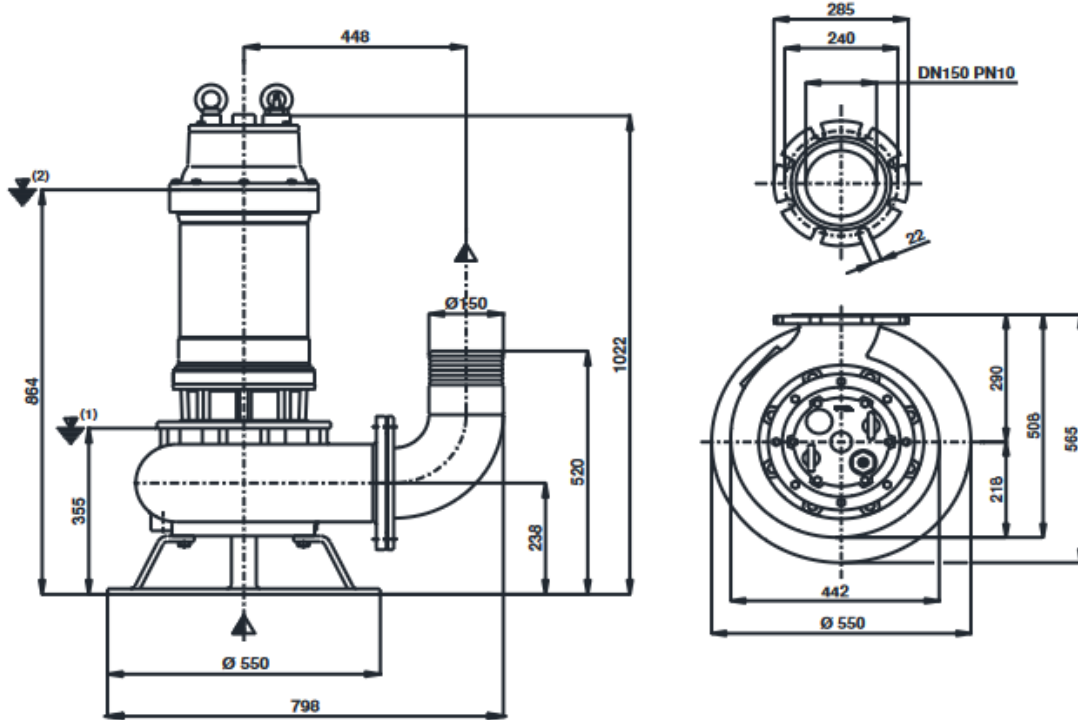
Anwendungsbereich

Tauchpumpe vorgesehen zum Fördern von Fäkalien und Schmutzwasser bis max. 40°C, mit Freistromrad „Vortex“, Ölkammer, zwei Gleitringdichtungen und eingebaute Temperatursonde.

Application

Pompes, destinées pour le transvasement d'eaux usées et chargées jusqu'à 40°C, avec turbine à passage libre „Vortex“, chambre d'huile, deux garnitures mécaniques et sonde de température.

| | |
|--|--|
| <p>Konstruktion:</p> <p>Gehäuse : Grauguss G25 Turbine : Guss GS500 Welle : Rostfreier Stahl AISI 420 Schrauben : Rostfreier Stahl AISI 304 Gleitringdichtung oben : Hartkohle / Aluminiumoxid Gleitringdichtung unten : Siliziumkarbid (SiC) Isolationsklasse : "F" (155°C), IP 68</p> <p>Optional: Dichtungsüberwachung</p> | <p>Construction :</p> <p>Carcasse : Fonte grise G25 Turbine : Fonte GS500 Axe : Acier inox AISI 420 Visserie : Acier inox AISI 304 Garniture mécanique sup. : Graphite / alumina Garniture mécanique inf. : Carbure de silice (SiC) Classe d'isolation : "F" (155°C), IP 68</p> <p>Options : Détecteur d'infiltration</p> |
|--|--|



⁽¹⁾ Mindesthöhe für Automatikbetrieb / Point d'arrêt plus bas pour service automatiques

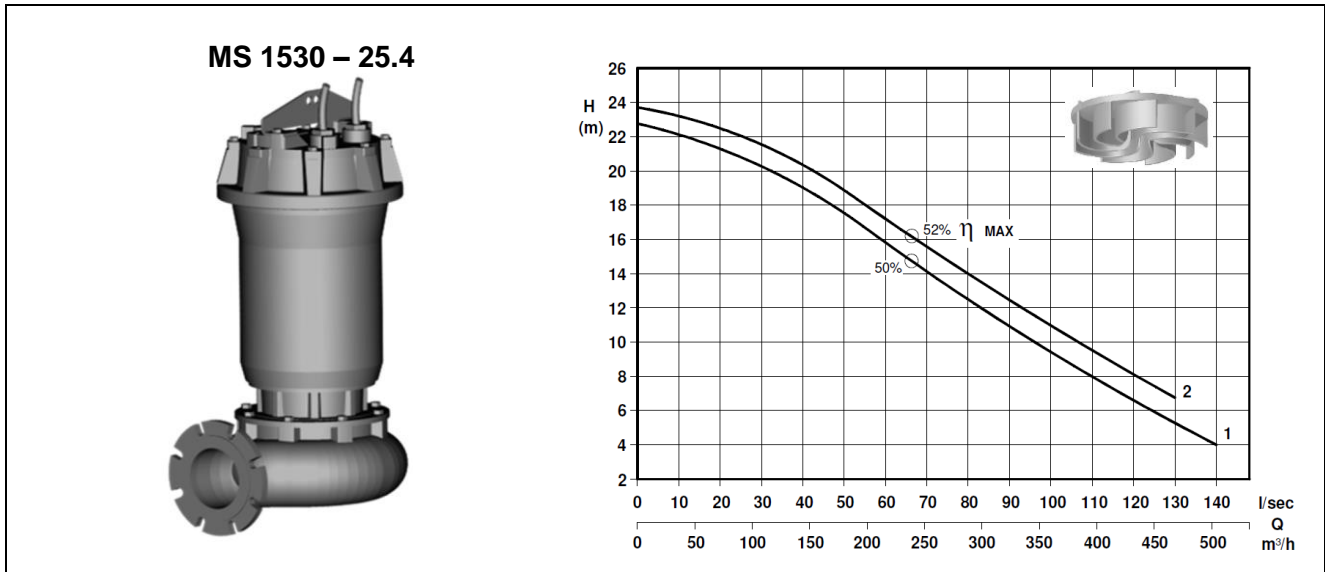
⁽²⁾ Mindesthöhe für Dauerbetrieb / Submersion minimal pour service continu



Abwassertauchpumpe mit Vortex-Turbine

Pompe submersible à eau usée avec turbine Vortex

Série MS 150-4



| Typ Type | Nr. N° | Leistung Puissance | Spannung Tension | Nennstrom Intensitée nom. | Drehzahl Nbre. de tours | Durchgang passage libre | Gewicht Poids |
|------------------|-----------|-----------------------|---------------------|------------------------------|----------------------------|----------------------------|------------------|
| [-] | [-] | [kW] | [V] | [A] | [min ⁻¹] | [mm] | [kg] |
| MS 1530 – 2270 E | 1 | 30 | 3x 400/700 | 54 | 1450 | 130 | 360 |
| MS 1530 – 2279 E | 2 | | | | | | |

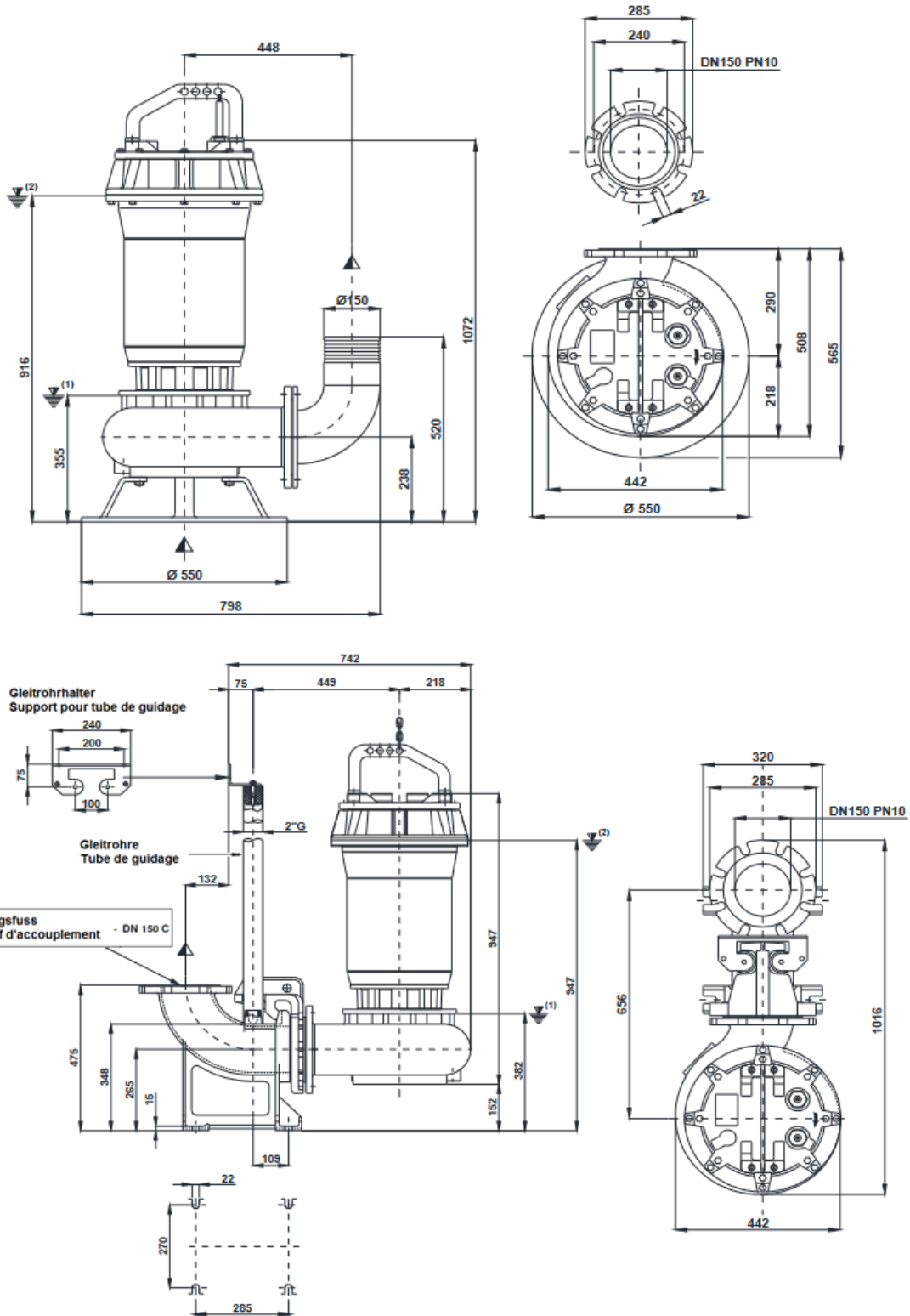
Anwendungsbereich

Tauchpumpe vorgesehen zum Fördern von Fäkalien und Schmutzwasser bis max. 40°C, mit Freistromrad „Vortex“, Ölkammer, zwei Gleitringdichtungen und eingebaute Temperatursonde.

Application

Pompes, destinées pour le transvasement d'eaux usées et chargées jusqu'à 40°C, avec turbine à passage libre „Vortex“, chambre d'huile, deux garnitures mécaniques et sonde de température.

| | |
|--|--|
| <p>Konstruktion:</p> <p>Gehäuse : Grauguss GG25 Turbine : Grauguss GG25 Welle : Rostfreier Stahl AISI 420 Schrauben : Rostfreier Stahl AISI 304 Gleitringdichtung oben : Hartkohle / Aluminiumoxid Gleitringdichtung unten : Siliziumkarbid (SiC) Isolationsklasse : "F" (155°C), IP 68</p> <p>Optional: Dichtungsüberwachung</p> | <p>Construction :</p> <p>Carcasse : Fonte grise GG25 Turbine : Fonte grise GG25 Axe : Acier inox AISI 420 Visserie : Acier inox AISI 304 Garniture mécanique sup. : Graphite / alumina Garniture mécanique inf. : Carbure de silice (SiC) Classe d'isolation : "F" (155°C), IP 68</p> <p>Options : Détecteur d'infiltration</p> |
|--|--|



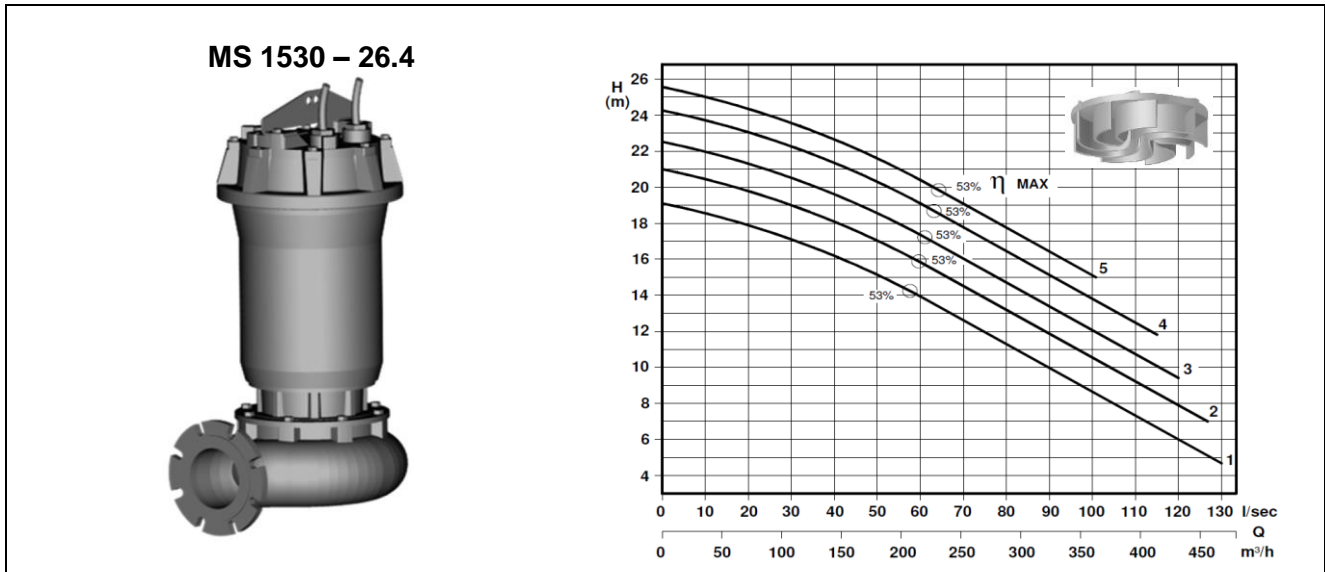
⁽¹⁾ Mindesthöhe für Automatikbetrieb / Point d'arrêt plus bas pour service automatiques
⁽²⁾ Mindesthöhe für Dauerbetrieb / Submersion minimal pour service continu



Abwassertauchpumpe mit Vortex-Turbine

Pompe submersible à eau usée avec turbine Vortex

Série MS 150-4



| Typ Type | Nr. N° | Leistung Puissance | Spannung Tension | Nennstrom Intensitée nom. | Drehzahl Nbre. de tours | Durchgang passage libre | Gewicht Poids |
|------------------|-----------|-----------------------|---------------------|------------------------------|----------------------------|----------------------------|------------------|
| [-] | [-] | [kW] | [V] | [A] | [min ⁻¹] | [mm] | [kg] |
| MS 1530 – 2240 H | 1 | 30 | 3x 400/700 | 54 | 1450 | 125 | 360 |
| MS 1530 – 2250 H | 2 | | | | | | |
| MS 1530 – 2260 H | 3 | | | | | | |
| MS 1530 – 2270 H | 4 | | | | | | |
| MS 1530 – 2279 H | 5 | | | | | | |

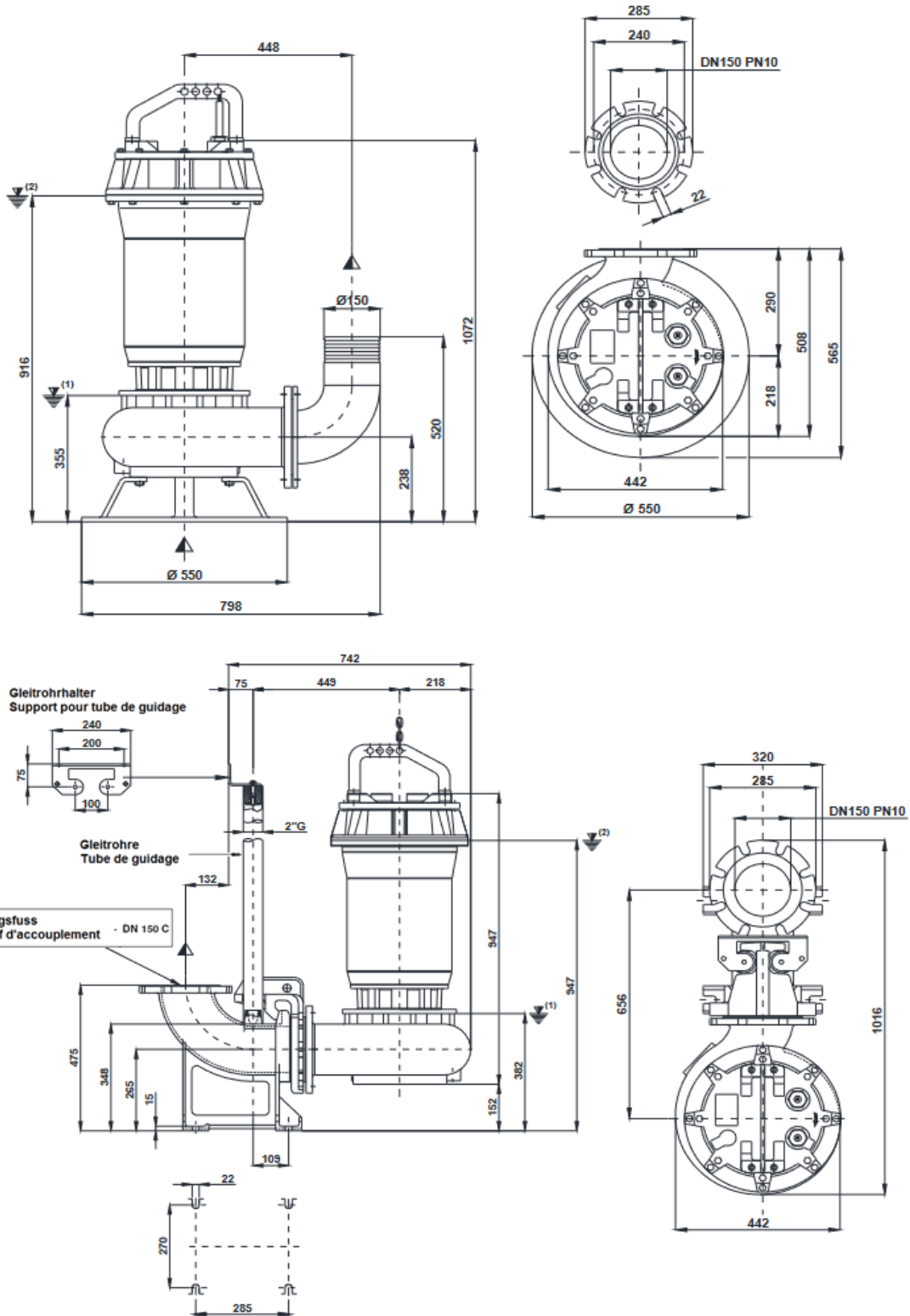
Anwendungsbereich

Tauchpumpe vorgesehen zum Fördern von Fäkalien und Schmutzwasser bis max. 40°C, mit Freistromrad „Vortex“, Ölkammer, zwei Gleitringdichtungen und eingebaute Temperatursonde.

Application

Pompes, destinées pour le transvasement d'eaux usées et chargées jusqu'à 40°C, avec turbine à passage libre „Vortex“, chambre d'huile, deux garnitures mécaniques et sonde de température.

| Konstruktion: | | Construction : | |
|-------------------------|-----------------------------|--------------------------|---------------------------|
| Gehäuse | : Grauguss GG25 | Carcasse | : Fonte grise GG25 |
| Turbine | : Guss GS500 | Turbine | : Fonte GS500 |
| Welle | : Rostfreier Stahl AISI 420 | Axe | : Acier inox AISI 420 |
| Schrauben | : Rostfreier Stahl AISI 304 | Visserie | : Acier inox AISI 304 |
| Gleitringdichtung oben | : Hartkohle / Aluminiumoxid | Garniture mécanique sup. | : Graphite / alumina |
| Gleitringdichtung unten | : Siliziumkarbid (SiC) | Garniture mécanique inf. | : Carbure de silice (SiC) |
| Isolationsklasse | : "F" (155°C), IP 68 | Classe d'isolation | : "F" (155°C), IP 68 |
| Optional: | | Options : | |
| Dichtungsüberwachung | | Détecteur d'infiltration | |



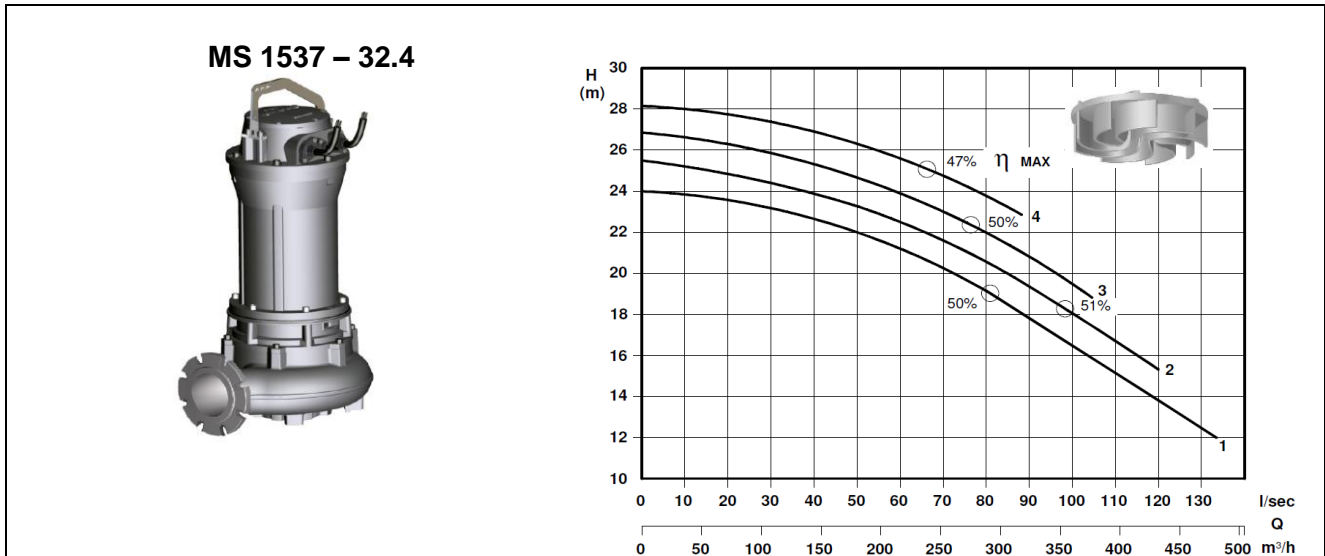
⁽¹⁾ Mindesthöhe für Automatikbetrieb / Point d'arrêt plus bas pour service automatiques
⁽²⁾ Mindesthöhe für Dauerbetrieb / Submersion minimal pour service continu



Abwassertauchpumpe mit Vortex-Turbine

Pompe submersible à eau usée avec turbine Vortex

Série MS 150-4



| Typ Type | Nr. N° | Leistung Puissance | Spannung Tension | Nennstrom Intensitée nom. | Drehzahl Nbre. de tours | Durchgang passage libre | Gewicht Poids |
|--------------------|-----------|-----------------------|---------------------|------------------------------|----------------------------|----------------------------|------------------|
| [-] | [-] | [kW] | [V] | [A] | [min ⁻¹] | [mm] | [kg] |
| MS 1537 – 3300 K11 | 1 | 37 | 3x 400/700 | 74 | 1450 | 120 | 550 |
| MS 1537 – 3310 K11 | 2 | | | | | | |
| MS 1537 – 3320 K11 | 3 | | | | | | |
| MS 1537 – 3330 K11 | 4 | | | | | | |

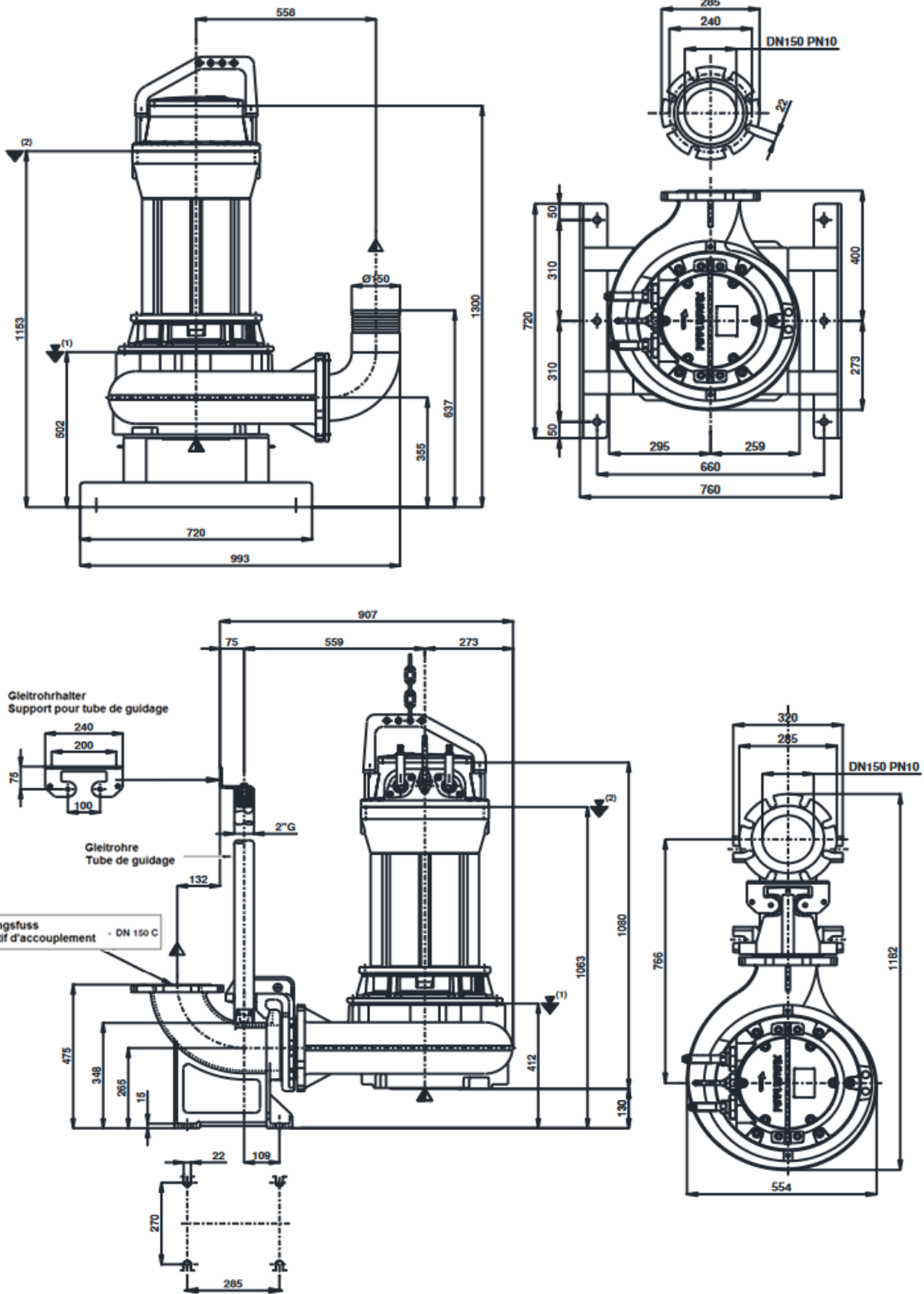
Anwendungsbereich

Tauchpumpe vorgesehen zum Fördern von Fäkalien und Schmutzwasser bis max. 40°C, mit Freistromrad „Vortex“, Ölkammer, zwei Gleitringdichtungen, eingebaute Temperatursonde und Dichtungsüberwachung.

Application

Pompes, destinées pour le transvasement d'eaux usées et chargées jusqu'à 40°C, avec turbine à passage libre „Vortex“, chambre d'huile, deux garnitures mécaniques, sonde de température et détecteur d'infiltration.

| Konstruktion: | | Construction : | |
|-------------------------|-----------------------------|--------------------------|---------------------------|
| Gehäuse | : Grauguss GG25 | Carcasse | : Fonte grise GG25 |
| Turbine | : Grauguss GS500 | Turbine | : Fonte grise GS500 |
| Welle | : Rostfreier Stahl AISI 420 | Axe | : Acier inox AISI 420 |
| Schrauben | : Rostfreier Stahl AISI 304 | Visserie | : Acier inox AISI 304 |
| Gleitringdichtung oben | : Hartkohle / Aluminiumoxid | Garniture mécanique sup. | : Graphite / alumina |
| Gleitringdichtung unten | : Siliziumkarbid (SiC) | Garniture mécanique inf. | : Carbure de silice (SiC) |
| Isolationsklasse | : "F" (155°C), IP 68 | Classe d'isolation | : "F" (155°C), IP 68 |



⁽¹⁾ $\overline{\text{---}}$ Mindesthöhe für Automatikbetrieb / Point d'arrêt plus bas pour service automatiques

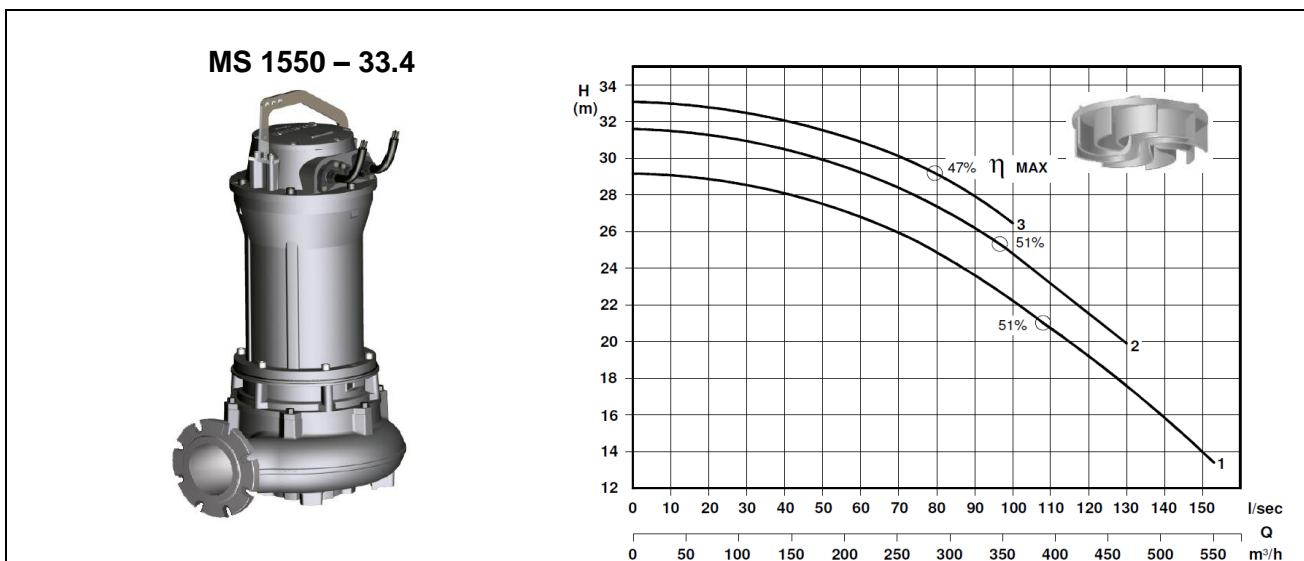
⁽²⁾ $\overline{\text{---}}$ Mindesthöhe für Dauerbetrieb / Submersion minimal pour service continu



Abwassertauchpumpe mit Vortex-Turbine

Pompe submersible à eau usée avec turbine Vortex

Série MS 150-4



| Typ Type | Nr. N° | Leistung Puissance | Spannung Tension | Nennstrom Intensité nom. | Drehzahl Nbre. de tours | Durchgang passage libre | Gewicht Poids |
|--------------------|-----------|-----------------------|---------------------|-----------------------------|----------------------------|----------------------------|------------------|
| [-] | [-] | [kW] | [V] | [A] | [min ⁻¹] | [mm] | [kg] |
| MS 1550 – 3335 K11 | 1 | 50 | 3x 400/700 | 92 | 1450 | 120 | 550 |
| MS 1550 – 3350 K11 | 2 | | | | | | |
| MS 1550 – 3360 K11 | 3 | | | | | | |

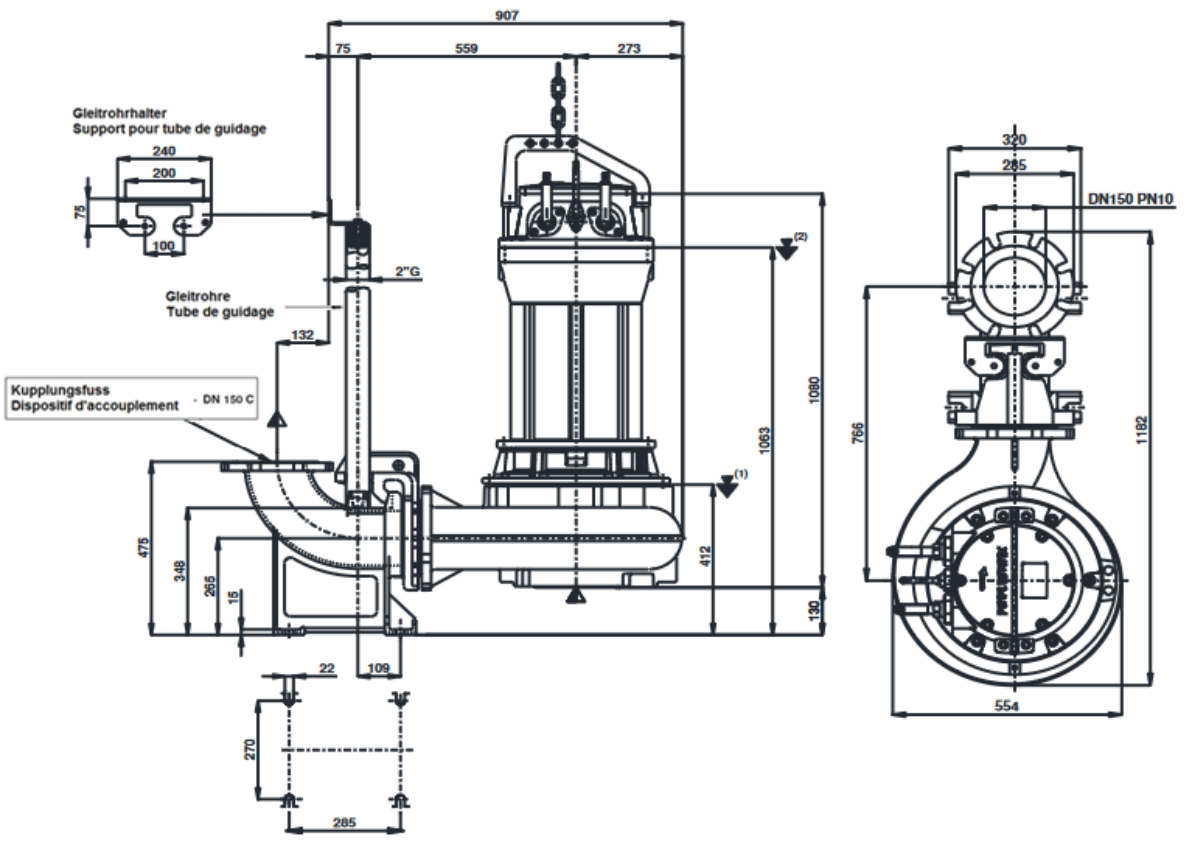
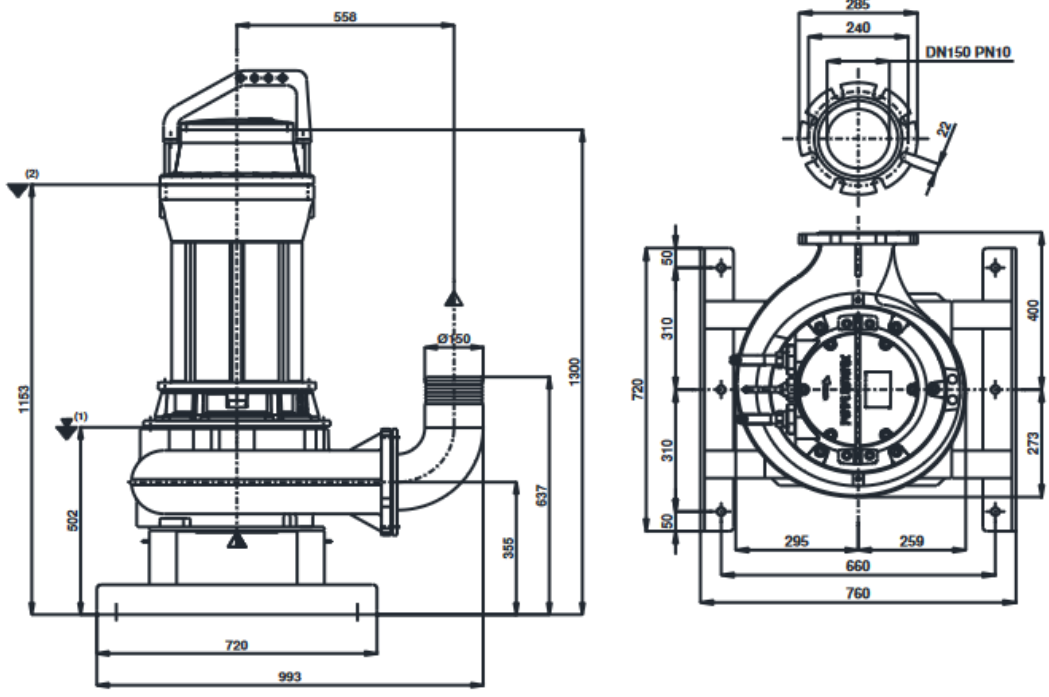
Anwendungsbereich

Tauchpumpe vorgesehen zum Fördern von Fäkalien und Schmutzwasser bis max. 40°C, mit Freistromrad „Vortex“, Ölkammer, zwei Gleitringdichtungen, eingebaute Temperatursonde und Dichtungsüberwachung.

Application

Pompes, destinées pour le transvasement d'eaux usées et chargées jusqu'à 40°C, avec turbine à passage libre „Vortex“, chambre d'huile, deux garnitures mécaniques, sonde de température et détecteur d'infiltration.

| Konstruktion: | | Construction : | |
|-------------------------|-----------------------------|--------------------------|---------------------------|
| Gehäuse | : Grauguss G25 | Carcasse | : Fonte grise G25 |
| Turbine | : Guss GS500 | Turbine | : Fonte GS500 |
| Welle | : Rostfreier Stahl AISI 420 | Axe | : Acier inox AISI 420 |
| Schrauben | : Rostfreier Stahl AISI 304 | Visserie | : Acier inox AISI 304 |
| Gleitringdichtung oben | : Hartkohle / Aluminiumoxid | Garniture mécanique sup. | : Graphite / alumina |
| Gleitringdichtung unten | : Siliziumkarbid (SiC) | Garniture mécanique inf. | : Carbure de silice (SiC) |
| Isolationsklasse | : "F" (155°C), IP 68 | Classe d'isolation | : "F" (155°C), IP 68 |



⁽¹⁾ Mindesthöhe für Automatikbetrieb / Point d'arrêt plus bas pour service automatiques
⁽²⁾ Mindesthöhe für Dauerbetrieb / Submersion minimal pour service continu