



Noesberger Maschinen AG
 Noesberger machines SA
 Postfach/CP 27, Tasberg 37
 CH-1717 St. Ursen (St-Ours)

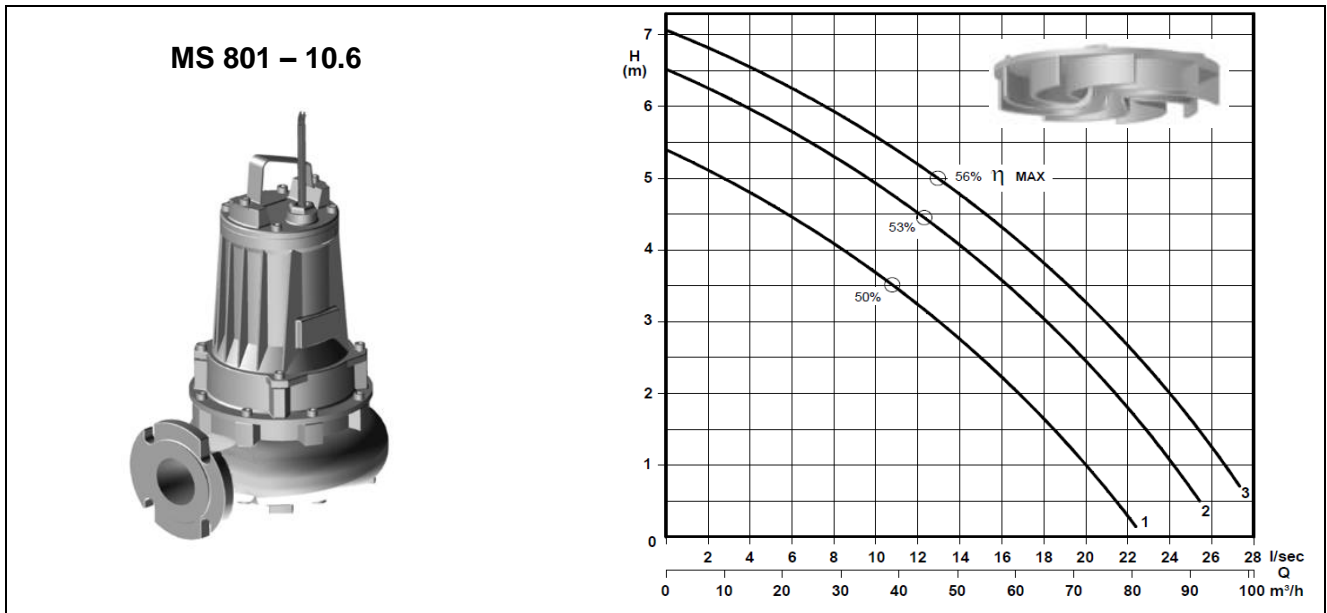
☎ +41 26 322 22 77
 pompes@noesberger.swiss
 www.noesberger.swiss



Abwassertauchpumpe mit Vortex-Turbine

Série MS 80/6

Pompe submersible à eaux usées avec turbine Vortex



Typ Type		Leistung Puissance	Spannung Tension	Strom Intensité	Drehzahl Nbre. de tours	Durchgang Passage libre	Gewicht Poids
[-]	[-]	[kW]	[V]	[A]	[min ⁻¹]	[mm]	[kg]
MS801/6 – 1190 F2	1	1.1	3x400	3.5	960	70	69
MS802/6 – 1219 F2	2						
MS803/6 – 1219 F3	3	1.5		4			

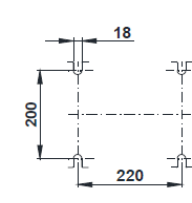
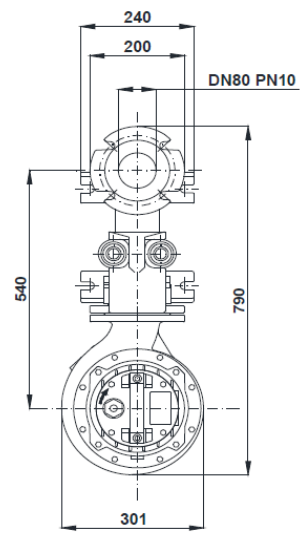
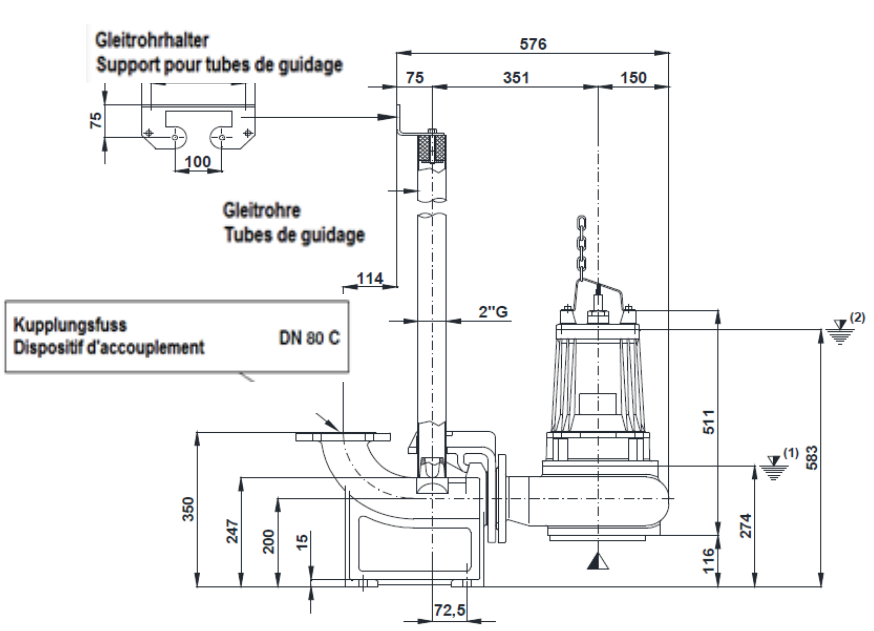
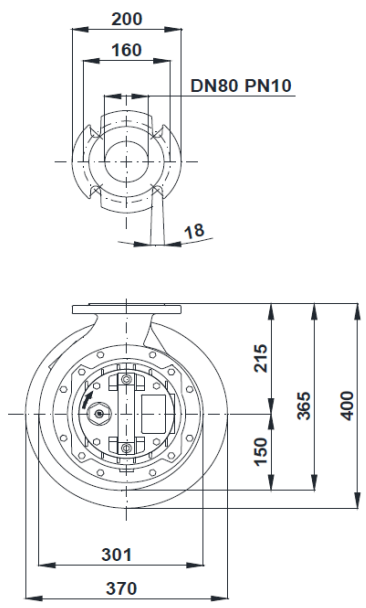
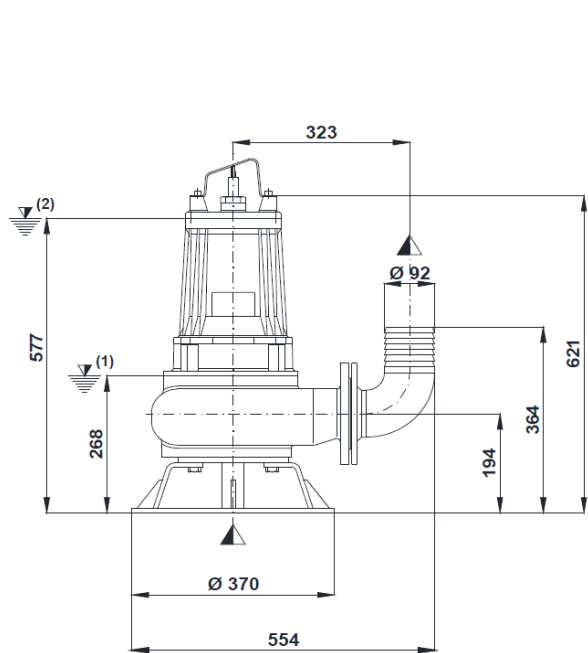
Anwendungsbereich

Pumpe zum Fördern von Fäkalien und Schmutzwasser bis max. 40°C, mit Freistromrad „Vortex“, Ölkammer und zwei Gleitringdichtungen.

Application

Pompes, destinées pour le transvasement d'eaux usées et chargées jusqu'à 40°C, avec turbine à passage libre „Vortex“, chambre d'huile et deux garnitures mécaniques.

<p>Konstruktion:</p> <p>Gehäuse : Grauguss GG25 Turbine : Grauguss GG25 Welle : Rostfreier Stahl AISI 420 Schrauben : Rostfreier Stahl AISI 304 Gleitringdichtung oben : Hartkohle / Aluminiumoxid Gleitringdichtung unten : Siliziumkarbid (SiC) Isolationsklasse : "F" (155°C), IP 68</p>	<p>Construction :</p> <p>Carcasse : Fonte grise GG25 Turbine : Fonte grise GG25 Axe : Acier inox AISI 420 Visserie : Acier inox AISI 304 Garniture mécanique sup. : Graphite / Alumina Garniture mécanique inf. : Carbure de silice (SiC) Classe d'isolation : "F" (155°C), IP 68</p>
<p>Optional: Temperatursonde und Dichtungsüberwachung</p>	<p>Options : Sonde de température et détecteur d'infiltration</p>



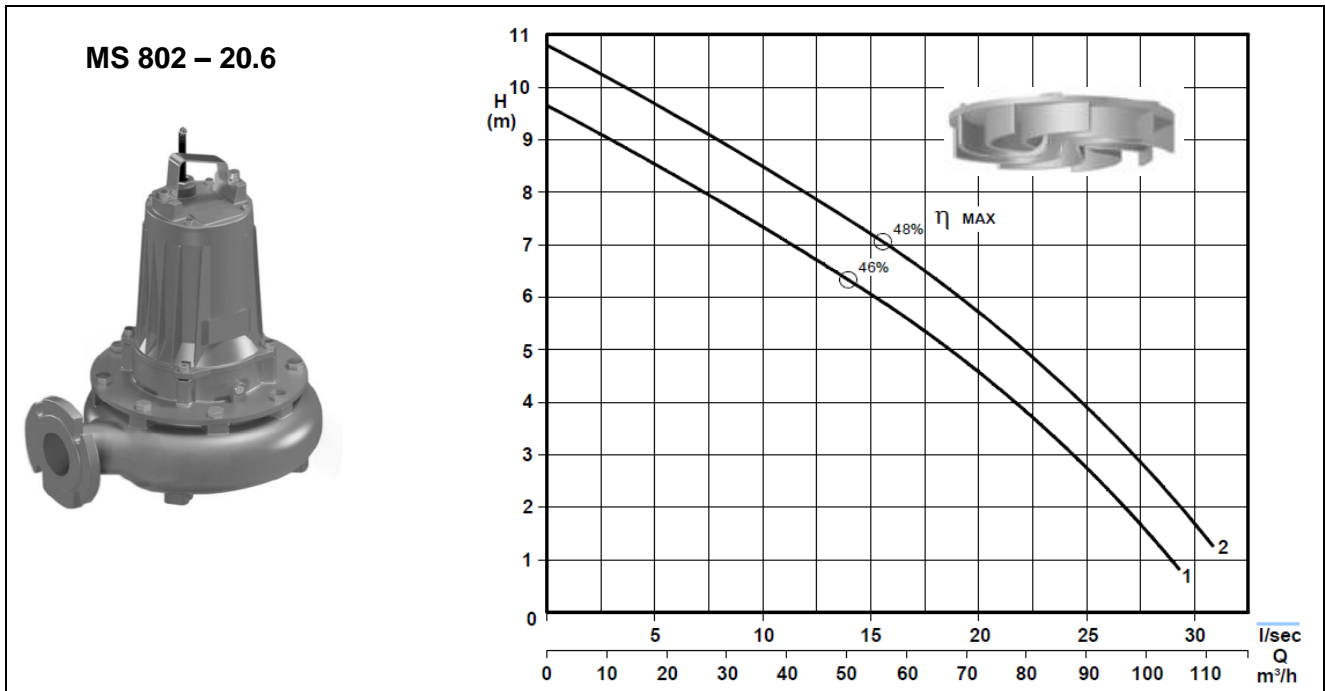
- (1) Mindesthöhe für Automatikbetrieb / Point d'arrêt plus bas pour service automatiques
- (2) Mindesthöhe für Dauerbetrieb / Submersion minimal pour service continu



Abwassertauchpumpe mit Vortex-Turbine

Série MS 80/6

Pompe submersible à eaux usées avec turbine Vortex



Typ Type		Leistung Puissance	Spannung Tension	Strom Intensité	Drehzahl Nbre. de tours	Durchgang Passage libre	Gewicht Poids
[-]	[-]	[kW]	[V]	[A]	[min ⁻¹]	[mm]	[kg]
MS802/6 – 2255F4	1	2.5	3 x 400	6.6	960	60	95
MS802/6 – 2268F4	2						

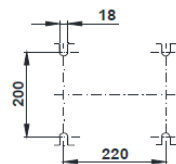
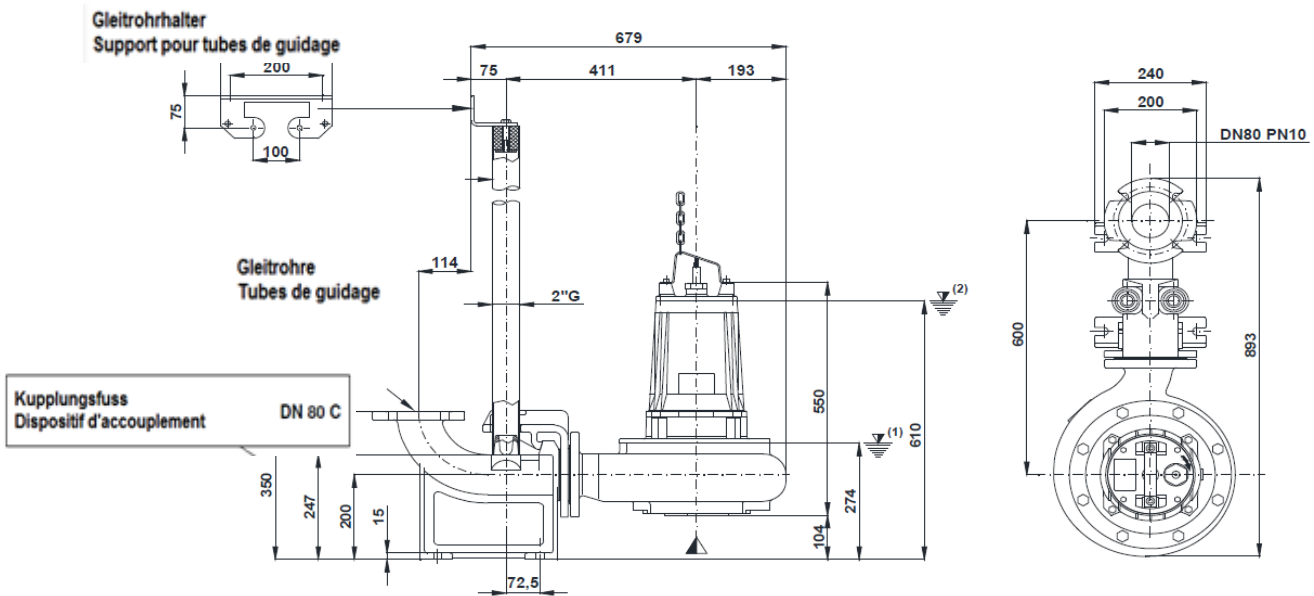
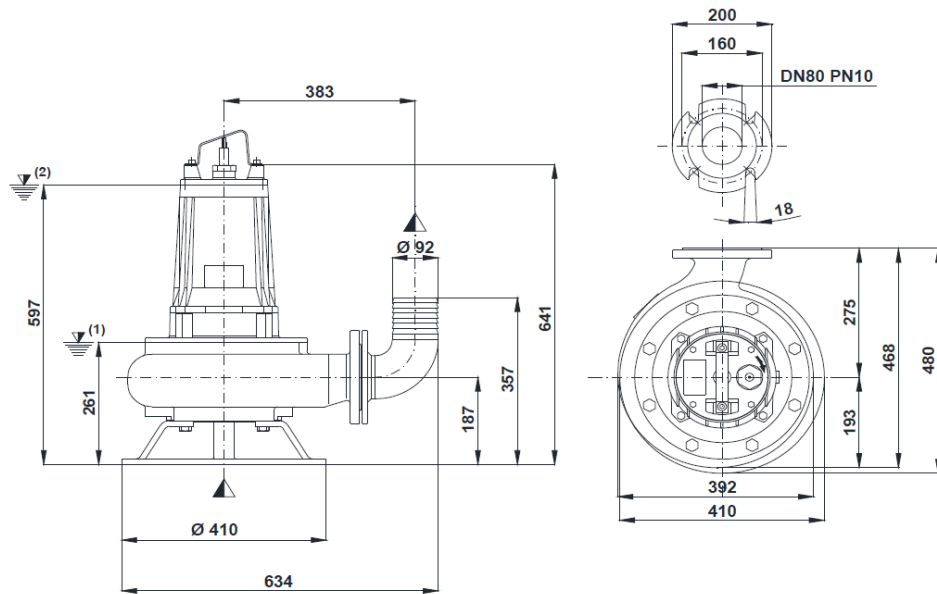
Anwendungsbereich

Pumpe zum Fördern von Fäkalien und Schmutzwasser bis max. 40°C, mit Freistromrad „Vortex“, Ölkammer und zwei Gleitringdichtungen.

Application

Pompes, destinées pour le transvasement d'eaux usées et chargées jusqu'à 40°C, avec turbine à passage libre „Vortex“, chambre d'huile et deux garnitures mécaniques.

<p>Konstruktion:</p> <p>Gehäuse : Grauguss GG25 Turbine : Grauguss GS500 Welle : Rostfreier Stahl AISI 420 Schrauben : Rostfreier Stahl AISI 304 Gleitringdichtung oben : Hartkohle / Aluminiumoxid Gleitringdichtung unten : Siliziumkarbid (SiC) Isolationsklasse : "F" (155°C), IP 68</p>	<p>Construction :</p> <p>Carcasse : Fonte grise GG25 Turbine : Fonte grise GS500 Axe : Acier inox AISI 420 Visserie : Acier inox AISI 304 Garniture mécanique sup. : Graphite / Alumina Garniture mécanique inf. : Carbure de silice (SiC) Classe d'isolation : "F" (155°C), IP 68</p>
<p>Optional: Temperatursonde und Dichtungsüberwachung</p>	<p>Options : Sonde de température et détecteur d'infiltration</p>



(1) Mindesthöhe für Automatikbetrieb / Point d'arrêt plus bas pour service automatiques

(2) Mindesthöhe für Dauerbetrieb / Submersion minimal pour service continu