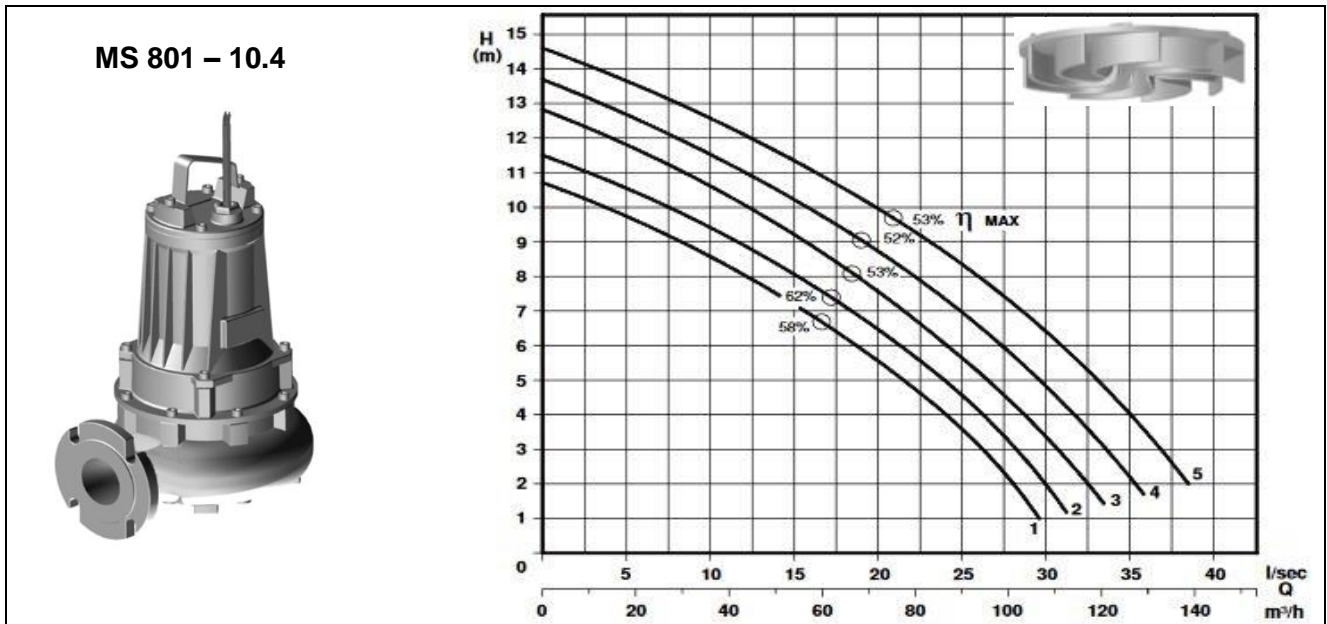




## Abwassertauchpumpe mit Vortex-Turbine

## Série MS 80/4

### Pompe submersible à eaux usées avec turbine Vortex



Typ Type		Leistung Puissance	Spannung Tension	Strom Intensité	Drehzahl Nbre. de tours	Durchgang Passage libre	Gewicht Poids
[-]	[-]	[kW]	[V]	[A]	[min <sup>-1</sup> ]	[mm]	[kg]
MS801/4 – 1180	1	1.85	3 x 400	4.5	1450	70	65
MS802/4 – 1188	2	2.2	3 x 400	5.7			
MS803/4 – 1209	3	3	3 x 400	6.6			
MS804/4 – 1214	4	4	3 x 400	9.1			
MS804/4 – 1219	5						

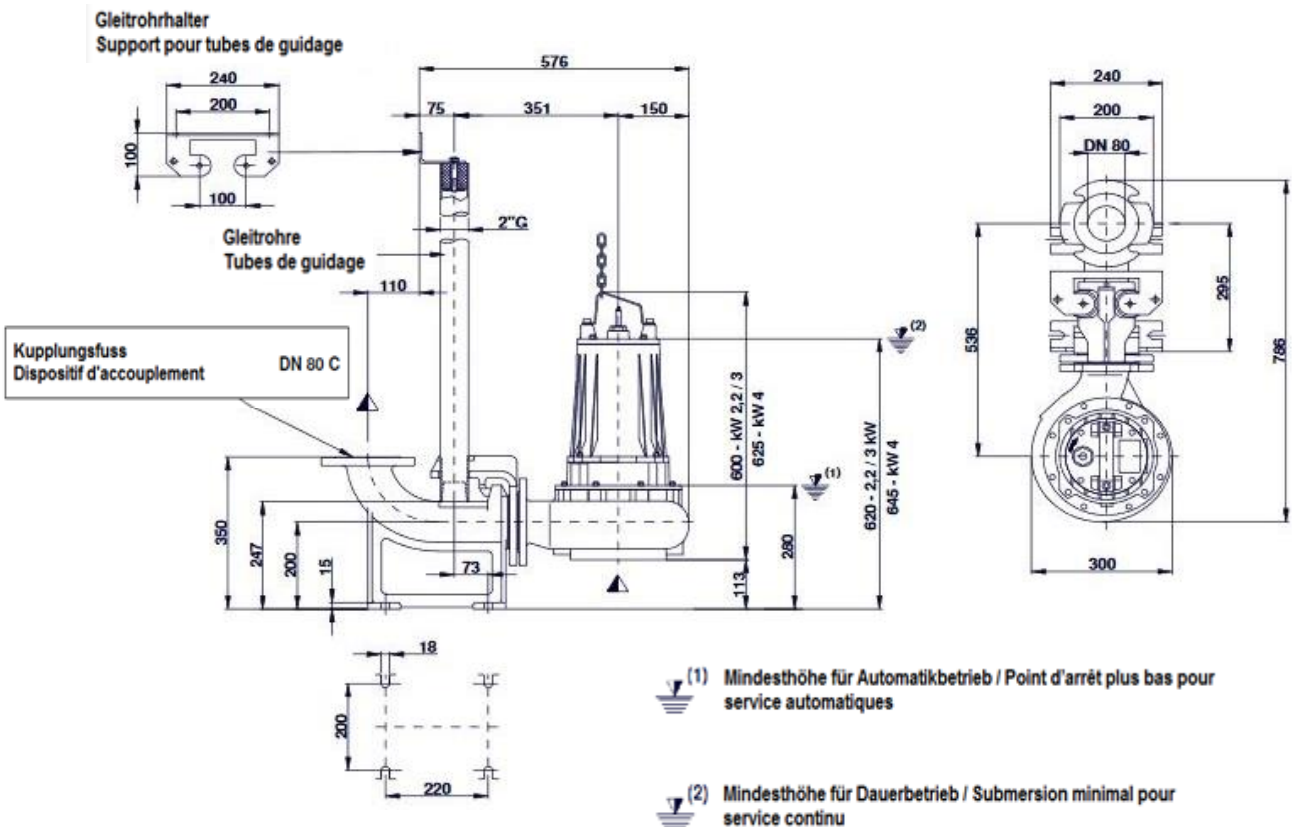
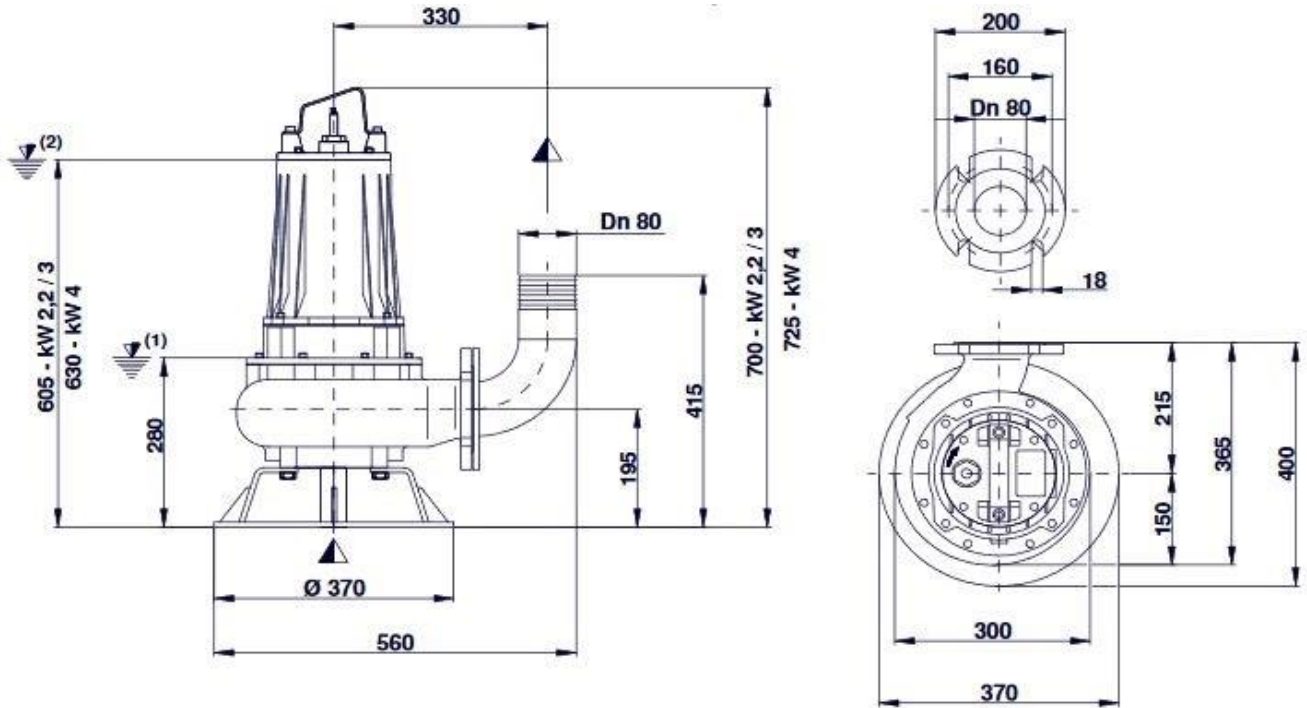
### Anwendungsbereich

Pumpe zum Fördern von Fäkalien und Schmutzwasser bis max. 40°C, mit Freistromrad „Vortex“, Ölkammer und zwei Gleitringdichtungen.

### Application

Pompes, destinées pour le transvasement d'eaux usées et chargées jusqu'à 40°C, avec turbine à passage libre „Vortex“, chambre d'huile et deux garnitures mécaniques.

<p><b>Konstruktion:</b></p> <p>Gehäuse : Grauguss GG25                      Turbine : Grauguss GG25                      Welle : Rostfreier Stahl AISI 420                      Schrauben : Rostfreier Stahl AISI 304                      Gleitringdichtung oben : Hartkohle / Aluminiumoxid                      Gleitringdichtung unten : Siliziumkarbid (SiC)                      Isolationsklasse : "F" (155°C), IP 68</p>	<p><b>Construction :</b></p> <p>Carcasse : Fonte grise GG25                      Turbine : Fonte grise GG25                      Axe : Acier inox AISI 420                      Visserie : Acier inox AISI 304                      Garniture mécanique sup. : Graphite / Alumina                      Garniture mécanique inf. : Carbure de silice (SiC)                      Classe d'isolation : "F" (155°C), IP 68</p>
<p><b>Optional:</b>                      Temperatursonde und Dichtungsüberwachung</p>	<p><b>Options :</b>                      Sonde de température et détecteur d'infiltration</p>

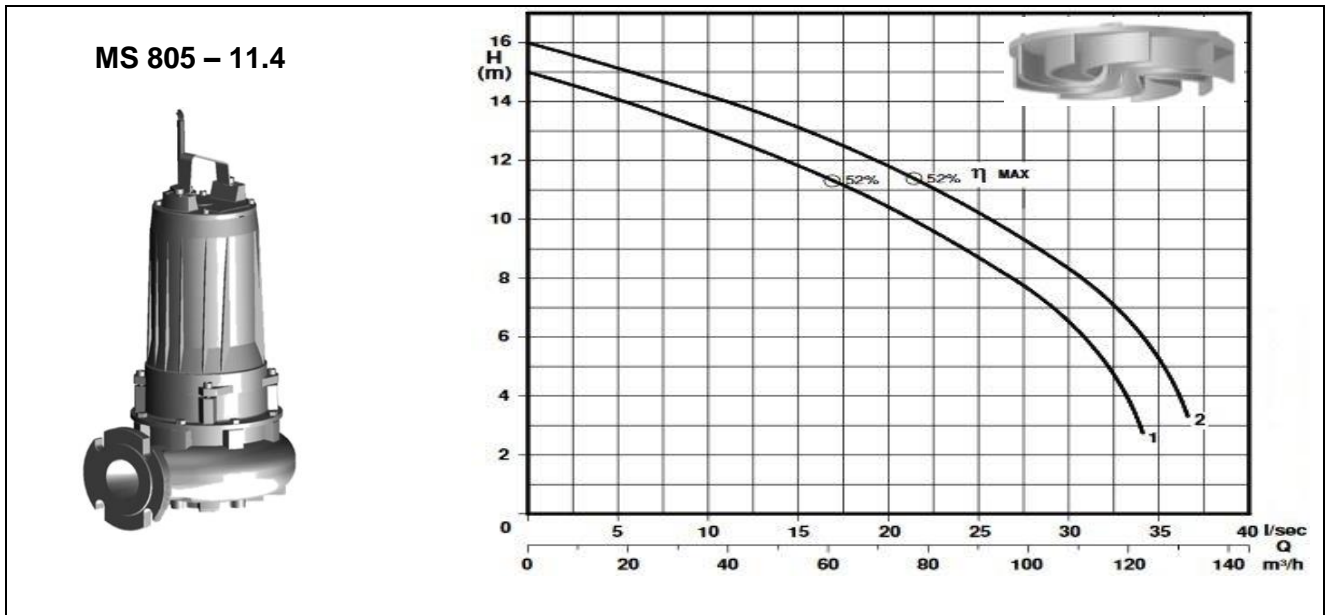




## Abwassertauchpumpe mit Vortex-Turbine

## Série MS 80/4

### Pompe submersible à eaux usées avec turbine Vortex



Typ		Leistung	Spannung	Strom	Drehzahl	Durchgang	Gewicht
Type		Puissance	Tension	Intensité	Nbre. de tours	Passage libre	Poids
[-]	[-]	[kW]	[V]	[A]	[min <sup>-1</sup> ]	[mm]	[kg]
MS805/4 – 1212	1	5.5	3 x 400	11.5	1450	70	95
MS805/4 – 1219	2						

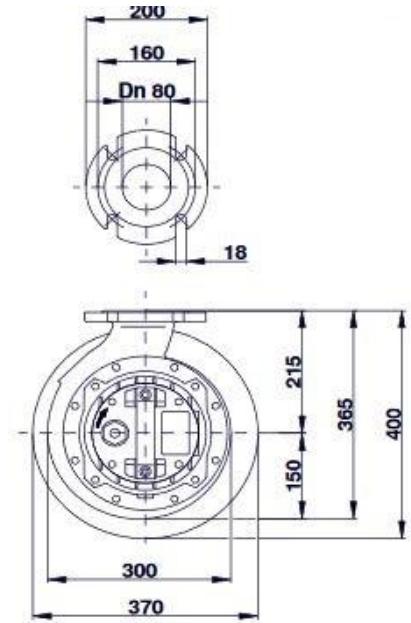
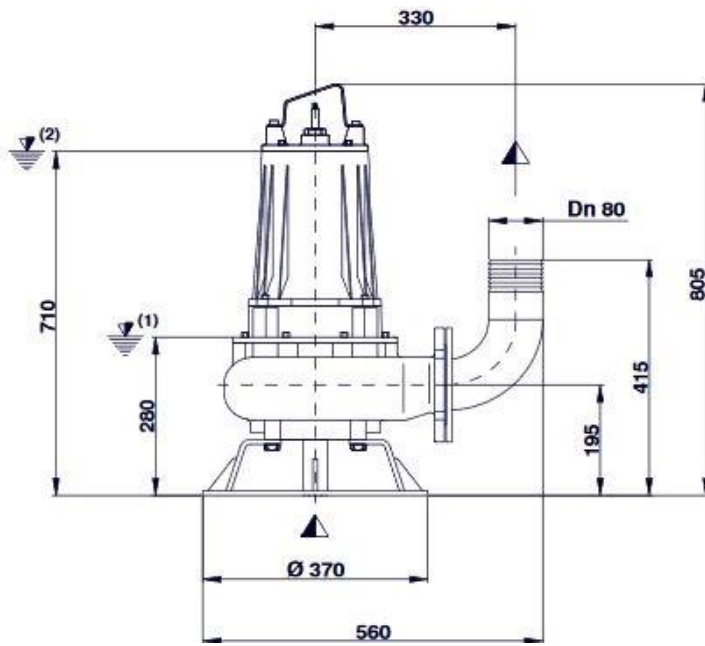
### Anwendungsbereich

Pumpe zum Fördern von Fäkalien und Schmutzwasser bis max. 40°C, mit Freistromrad „Vortex“, Ölkammer und zwei Gleitringdichtungen.

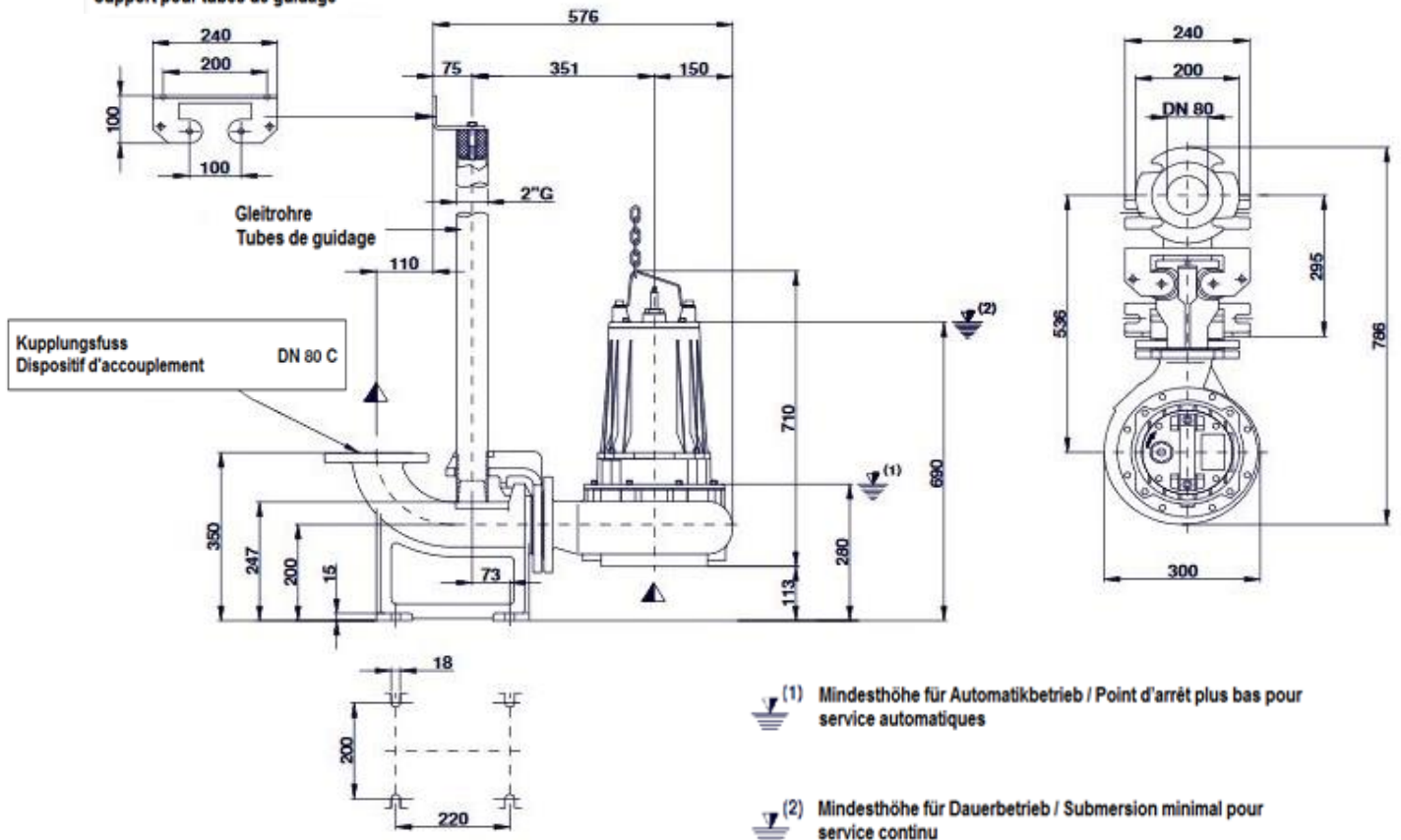
### Application

Pompes, destinées pour le transvasement d'eaux usées et chargées jusqu'à 40°C, avec turbine à passage libre „Vortex“, chambre d'huile et deux garnitures mécaniques.

<p><b>Konstruktion:</b></p> <p>Gehäuse : Grauguss GG25                      Turbine : Grauguss GG25                      Welle : Rostfreier Stahl AISI 420                      Schrauben : Rostfreier Stahl AISI 304                      Gleitringdichtung oben : Hartkohle / Aluminiumoxid                      Gleitringdichtung unten : Siliziumkarbid (SiC)                      Isolationsklasse : "F" (155°C), IP 68</p>	<p><b>Construction :</b></p> <p>Carcasse : Fonte grise GG25                      Turbine : Fonte grise GG25                      Axe : Acier inox AISI 420                      Visserie : Acier inox AISI 304                      Garniture mécanique sup. : Graphite / Alumina                      Garniture mécanique inf. : Carbone de silice (SiC)                      Classe d'isolation : "F" (155°C), IP 68</p>
<p><b>Optional:</b>                      Temperatursonde und Dichtungsüberwachung</p>	<p><b>Options :</b>                      Sonde de température et détecteur d'infiltration</p>



Gleitrohrhalter  
 Support pour tubes de guidage



(1) Mindesthöhe für Automatikbetrieb / Point d'arrêt plus bas pour service automatiques

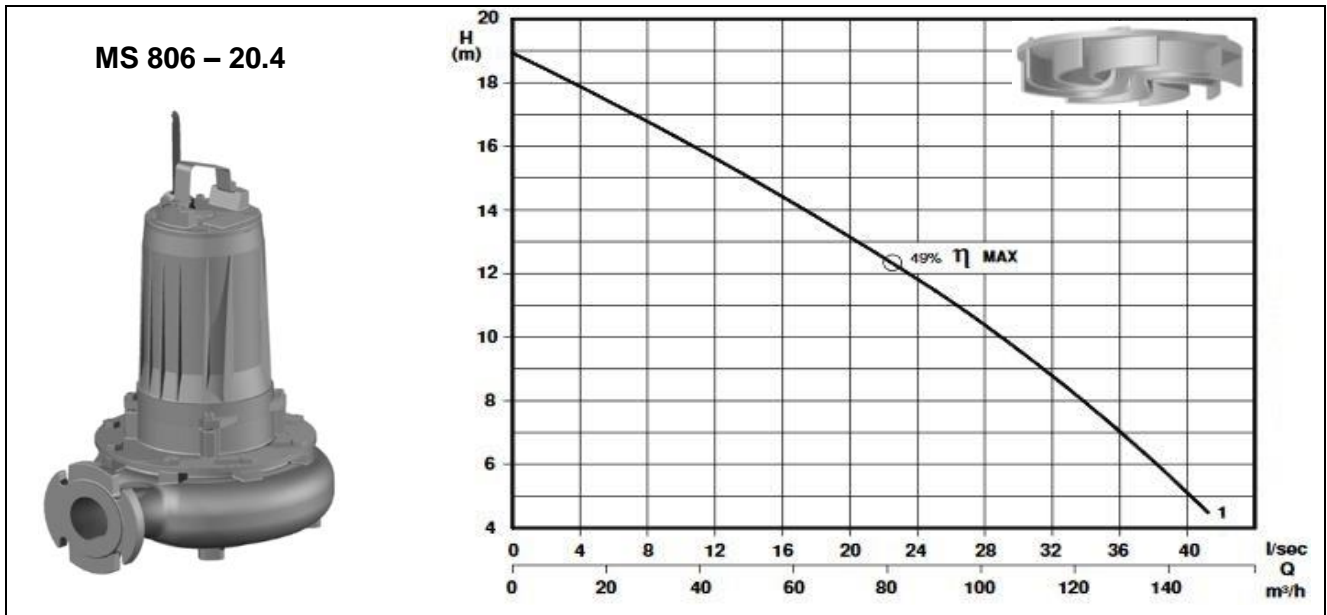
(2) Mindesthöhe für Dauerbetrieb / Submersion minimal pour service continu



## Abwassertauchpumpe mit Vortex-Turbine

## Série MS 80/4

### Pompe submersible à eaux usées avec turbine Vortex



Typ		Leistung	Spannung	Strom	Drehzahl	Durchgang	Gewicht
Type		Puissance	Tension	Intensité	Nbre. de tours	Passage libre	Poids
[-]	[-]	[kW]	[V]	[A]	[min <sup>-1</sup> ]	[mm]	[kg]
MS806/4 – 2253	1	6	3 x 400	13.5	1450	65	110

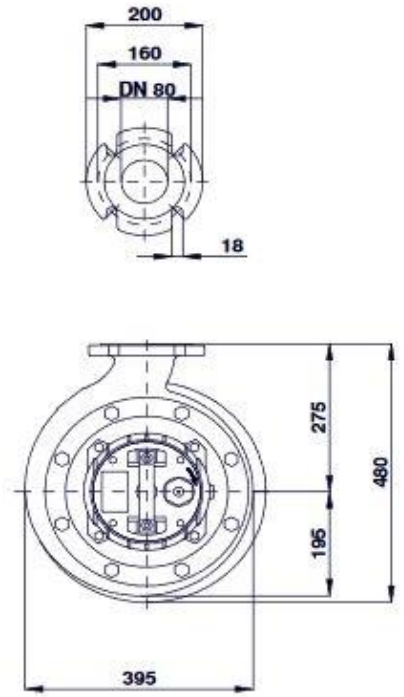
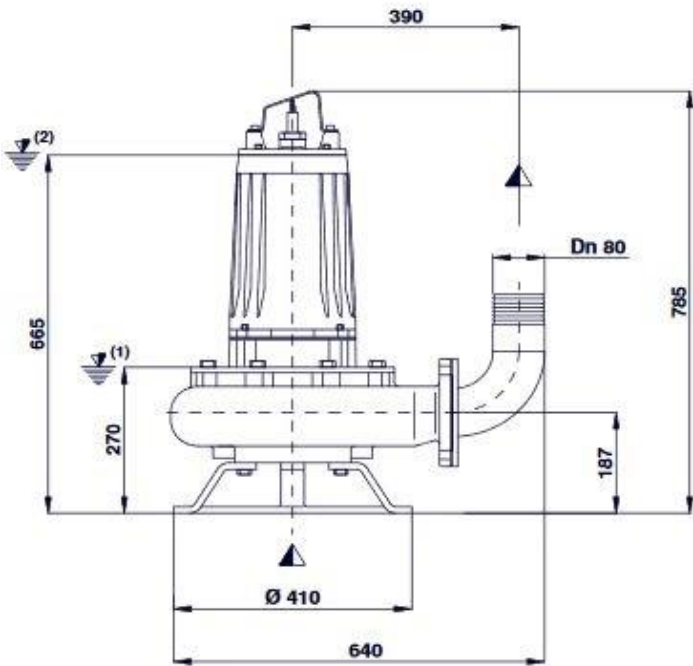
### Anwendungsbereich

Pumpe zum Fördern von Fäkalien und Schmutzwasser bis max. 40°C, mit Freistromrad „Vortex“, Ölkammer und zwei Gleitringdichtungen.

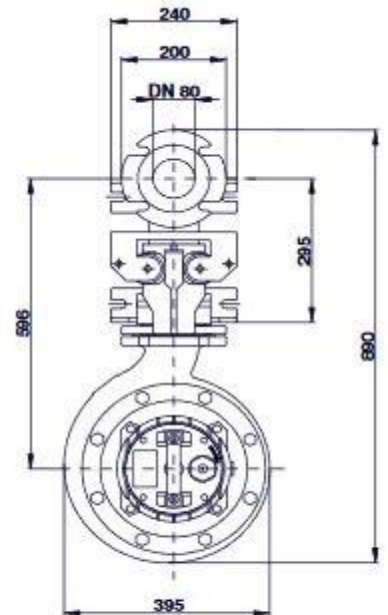
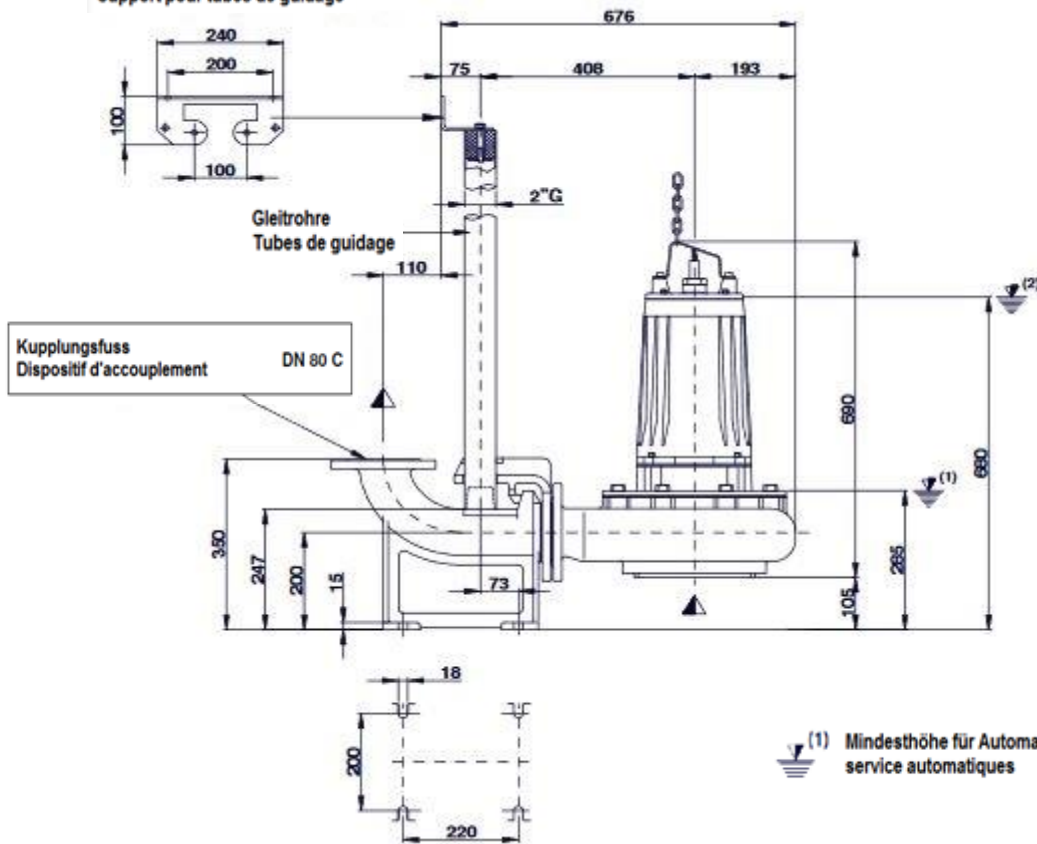
### Application

Pompes, destinées pour le transvasement d'eaux usées et chargées jusqu'à 40°C, avec turbine à passage libre „Vortex“, chambre d'huile et deux garnitures mécaniques.

<p><b>Konstruktion:</b></p> <p>Gehäuse : Grauguss GG25                      Turbine : Grauguss GG25                      Welle : Rostfreier Stahl AISI 420                      Schrauben : Rostfreier Stahl AISI 304                      Gleitringdichtung oben : Hartkohle / Aluminiumoxid                      Gleitringdichtung unten : Siliziumkarbid (SiC)                      Isolationsklasse : "F" (155°C), IP 68</p>	<p><b>Construction :</b></p> <p>Carcasse : Fonte grise GG25                      Turbine : Fonte grise GG25                      Axe : Acier inox AISI 420                      Visserie : Acier inox AISI 304                      Garniture mécanique sup. : Graphite / Alumina                      Garniture mécanique inf. : Carbone de silice (SiC)                      Classe d'isolation : "F" (155°C), IP 68</p>
<p><b>Optional:</b></p> <p>Temperatursonde und Dichtungsüberwachung</p>	<p><b>Options :</b></p> <p>Sonde de température et détecteur d'infiltration</p>



Gleitrohrhalter  
 Support pour tubes de guidage



(1) Mindesthöhe für Automatikbetrieb / Point d'arrêt plus bas pour service automatiques

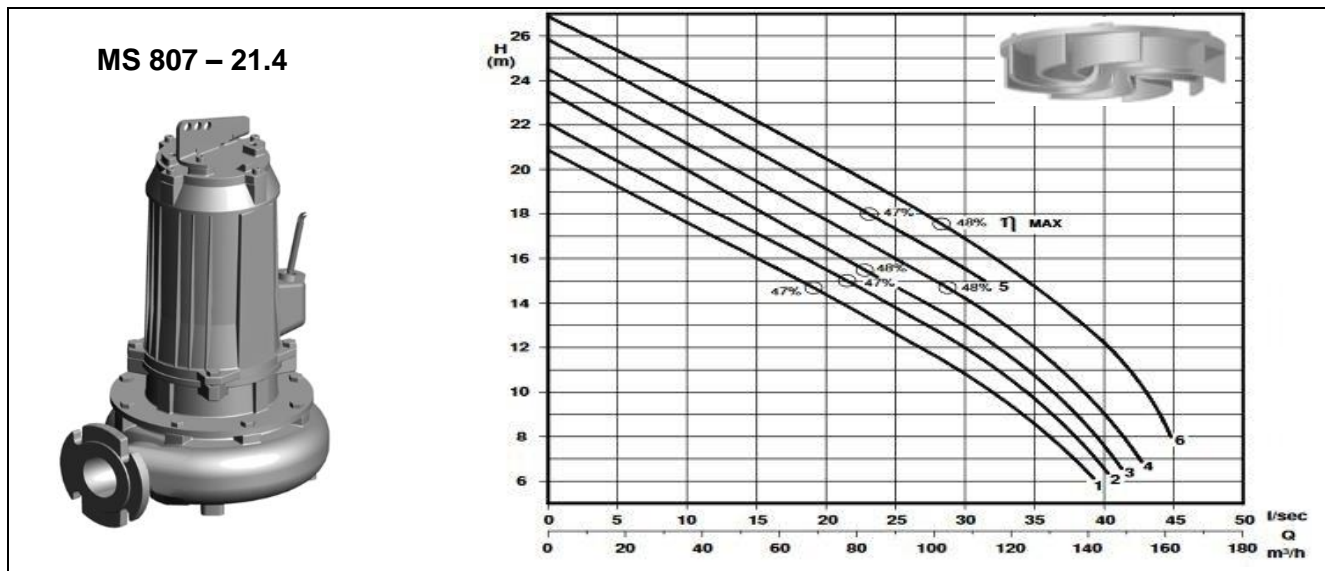
(2) Mindesthöhe für Dauerbetrieb / Submersion minimal pour service continu



## Abwassertauchpumpe mit Vortex-Turbine

## Série MS 80/4

### Pompe submersible à eaux usées avec turbine Vortex



Typ Type		Leistung Puissance	Spannung Tension	Strom Intensité	Drehzahl Nbre. de tours	Durchgang Passage libre	Gewicht Poids
[-]	[-]	[kW]	[V]	[A]	[min <sup>-1</sup> ]	[mm]	[kg]
MS807/4 – 2235	1	7.5	3x400/700	16.5	1450	65	157
MS807/4 – 2242	2			19.8			
MS809/4 – 2250	3	9.2		23.5			168
MS809/4 – 2255	4						
MS809/4 – 2262	5						
MS811/4 – 2270	6	11					

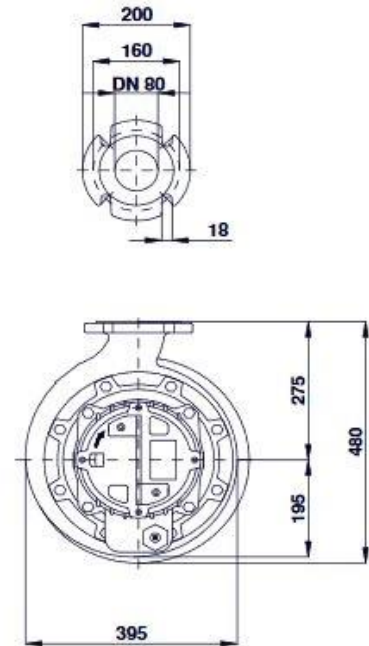
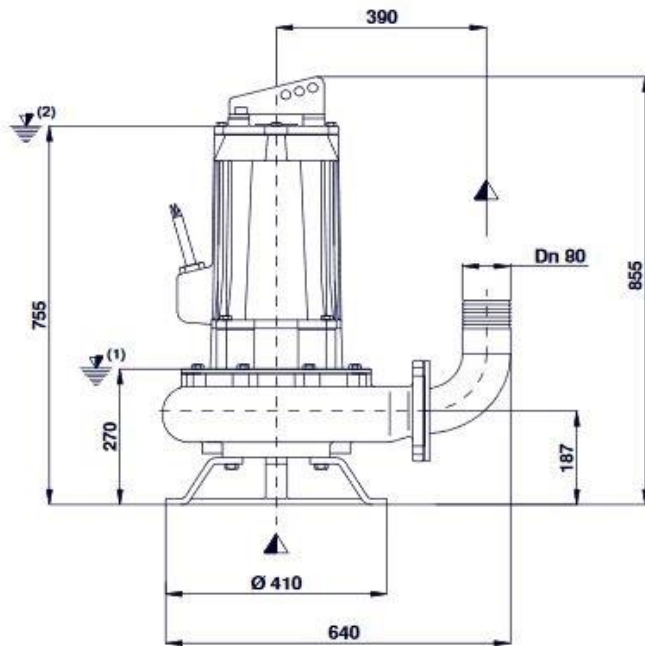
### Anwendungsbereich

Tauchpumpe vorgesehen zum Fördern von Fäkalien und Schmutzwasser bis max. 40°C, mit Freistromrad „Vortex“, Ölkammer, zwei Gleitringdichtungen und eingebaute Temperatursonde.

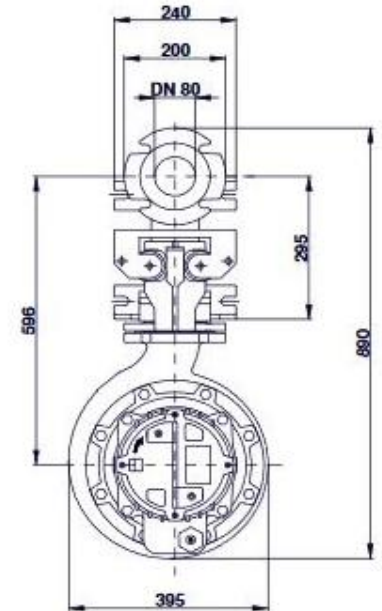
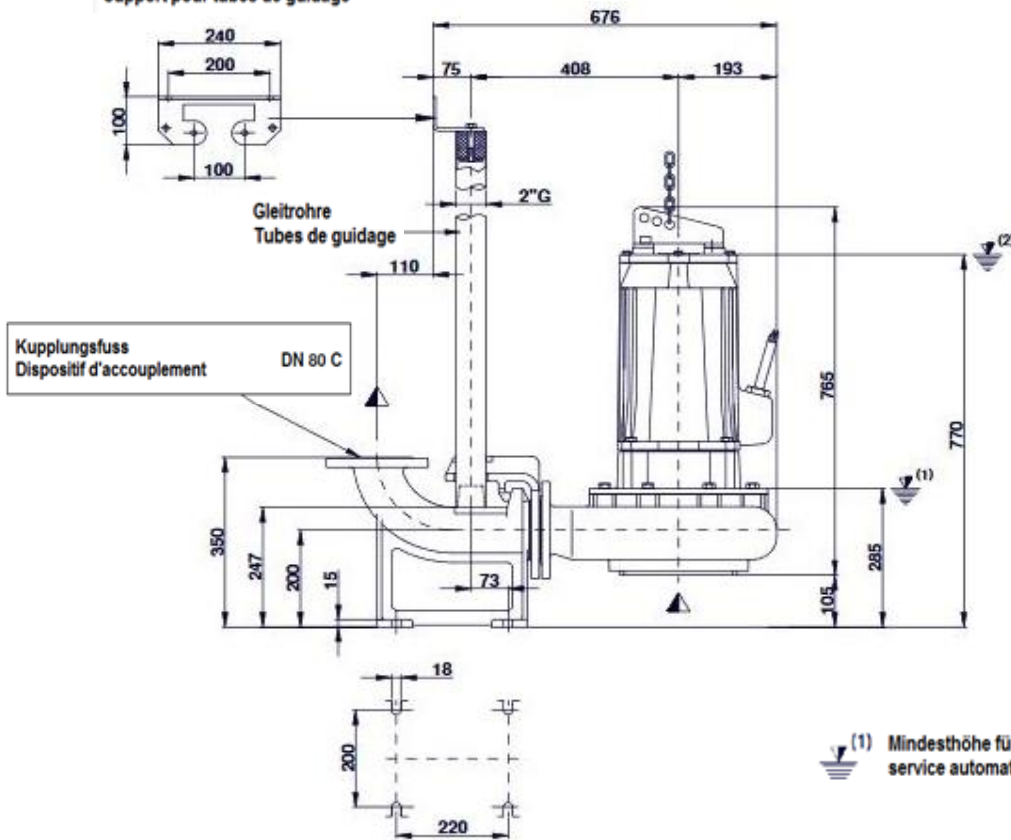
### Application

Pompes, destinées pour le transvasement d'eaux usées et chargées jusqu'à 40°C, avec turbine à passage libre „Vortex“, chambre d'huile, deux garnitures mécaniques et sonde de température.

<p><b>Konstruktion:</b></p> <p>Gehäuse : Grauguss GG25                      Turbine : Guss GS500                      Welle : Rostfreier Stahl AISI 420                      Schrauben : Rostfreier Stahl AISI 304                      Gleitringdichtung oben : Hartkohle / Aluminiumoxid                      Gleitringdichtung unten : Siliziumkarbid (SiC)                      Isolationsklasse : "F" (155°C), IP 68</p>	<p><b>Construction :</b></p> <p>Carcasse : Fonte grise GG25                      Turbine : Fonte GS500                      Axe : Acier inox AISI 420                      Visserie : Acier inox AISI 304                      Garniture mécanique sup. : Graphite / Alumina                      Garniture mécanique inf. : Carbure de silice (SiC)                      Classe d'isolation : "F" (155°C), IP 68</p>
<p><b>Optional:</b></p> <p>Dichtungsüberwachung</p>	<p><b>Options :</b></p> <p>Détecteur d'infiltration</p>



Gleitrohrhalter  
 Support pour tubes de guidage



(1) Mindesthöhe für Automatikbetrieb / Point d'arrêt plus bas pour service automatiques

(2) Mindesthöhe für Dauerbetrieb / Submersion minimal pour service continu

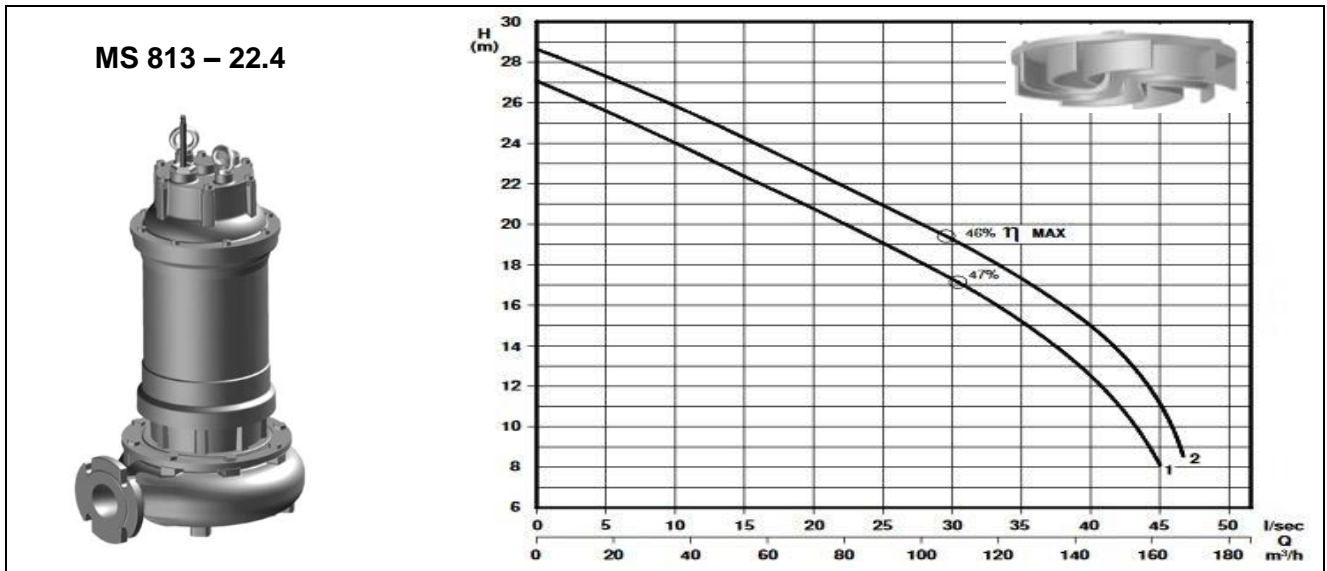




## Abwassertauchpumpe mit Vortex-Turbine

## Série MS 80/4

### Pompe submersible à eaux usées avec turbine Vortex



Typ Type		Leistung Puissance	Spannung Tension	Strom Intensité	Drehzahl Nbre. de tours	Durchgang Passage libre	Gewicht Poids
[-]	[-]	[kW]	[V]	[A]	[min <sup>-1</sup> ]	[mm]	[kg]
MS813/4 – 2274	1	13.5	3x400/700	28	1450	70	205
MS815/4 – 2279	2	15		30			

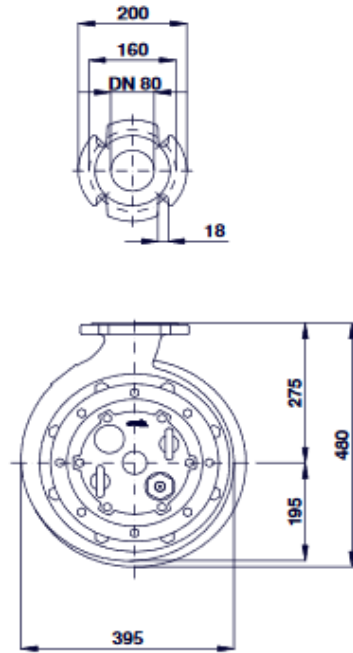
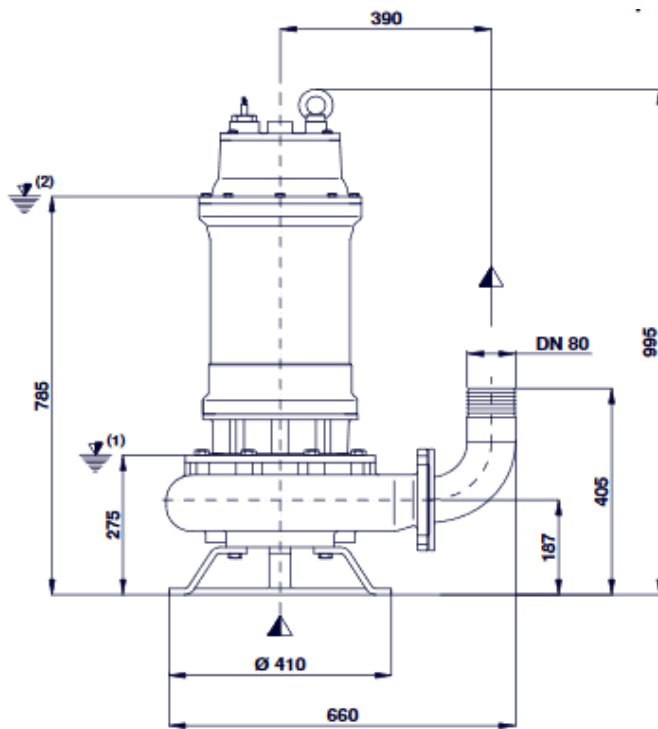
### Anwendungsbereich

Tauchpumpe vorgesehen zum Fördern von Fäkalien und Schmutzwasser bis max. 40°C, mit Freistromrad „Vortex“, Ölkammer, zwei Gleitringdichtungen und eingebaute Temperatursonde.

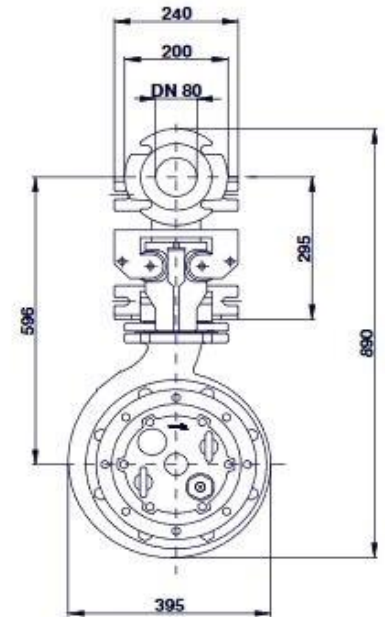
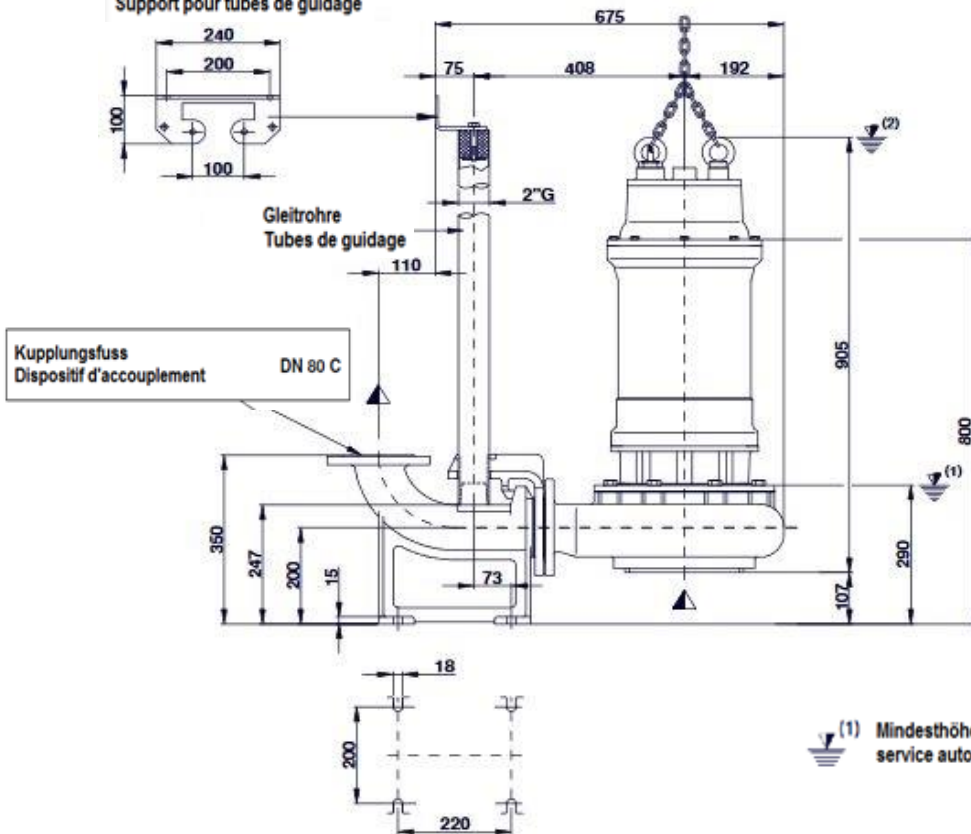
### Application

Pompes, destinées pour le transvasement d'eaux usées et chargées jusqu'à 40°C, avec turbine à passage libre „Vortex“, chambre d'huile, deux garnitures mécaniques et sonde de température.

<p><b>Konstruktion:</b></p> <p>Gehäuse : Grauguss GG25                      Turbine : Guss GS500                      Welle : Rostfreier Stahl AISI 420                      Schrauben : Rostfreier Stahl AISI 304                      Gleitringdichtung oben : Hartkohle / Aluminiumoxid                      Gleitringdichtung unten : Siliziumkarbid (SiC)                      Isolationsklasse : "F" (155°C), IP 68</p>	<p><b>Construction :</b></p> <p>Carcasse : Fonte grise GG25                      Turbine : Fonte GS500                      Axe : Acier inox AISI 420                      Visserie : Acier inox AISI 304                      Garniture mécanique sup. : Graphite / Alumina                      Garniture mécanique inf. : Carbone de silice (SiC)                      Classe d'isolation : "F" (155°C), IP 68</p>
<p><b>Optional:</b></p> <p>Dichtungsüberwachung</p>	<p><b>Options :</b></p> <p>Détecteur d'infiltration</p>



Gleitrohrhalter  
 Support pour tubes de guidage



(1) Mindesthöhe für Automatikbetrieb / Point d'arrêt plus bas pour service automatiques

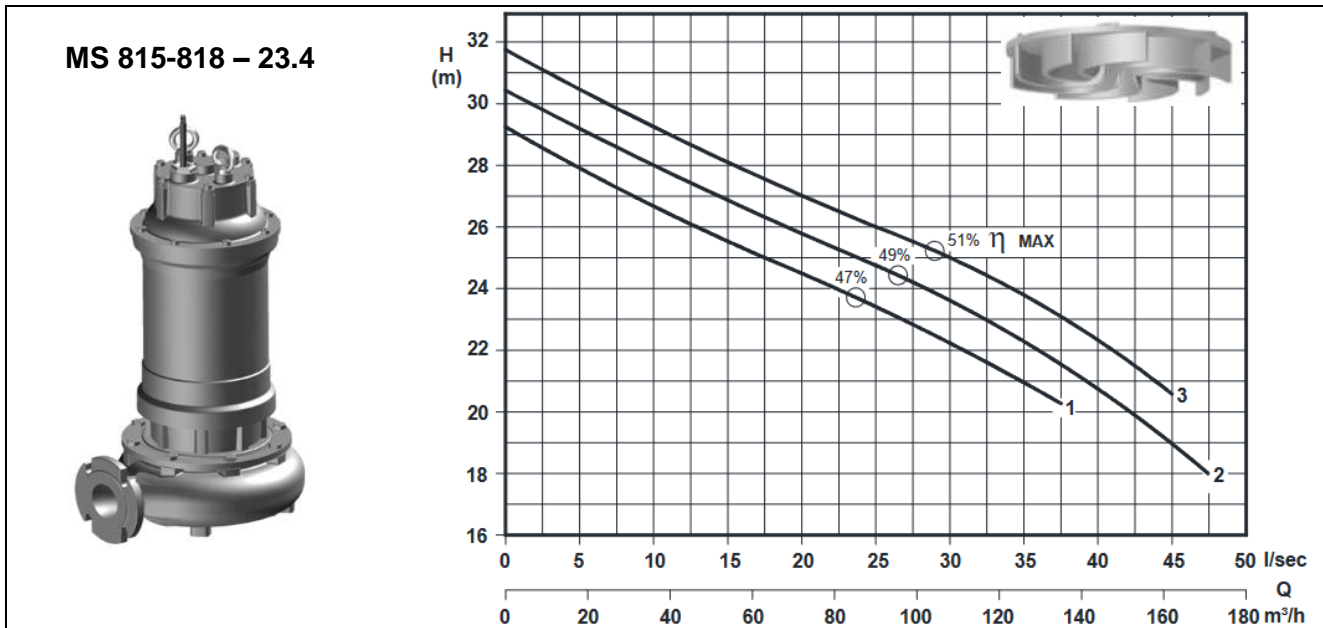
(2) Mindesthöhe für Dauerbetrieb / Submersion minimal pour service continu



## Abwassertauchpumpe mit Vortex-Turbine

## Série MS 80/4

### Pompe submersible à eaux usées avec turbine Vortex



Typ Type		Leistung Puissance	Spannung Tension	Strom Intensitée	Drehzahl Nbre. De tours	Durchgang Passage libre	Gewicht Poids
[-]	[-]	[kW]	[V]	[A]	[min <sup>-1</sup> ]	[mm]	[kg]
MS815/4 – 2261	1	15	3x400/700	30	1450	70	205
MS818/4 – 2270	2	18.5		39			228
MS818/4 – 2279	3						

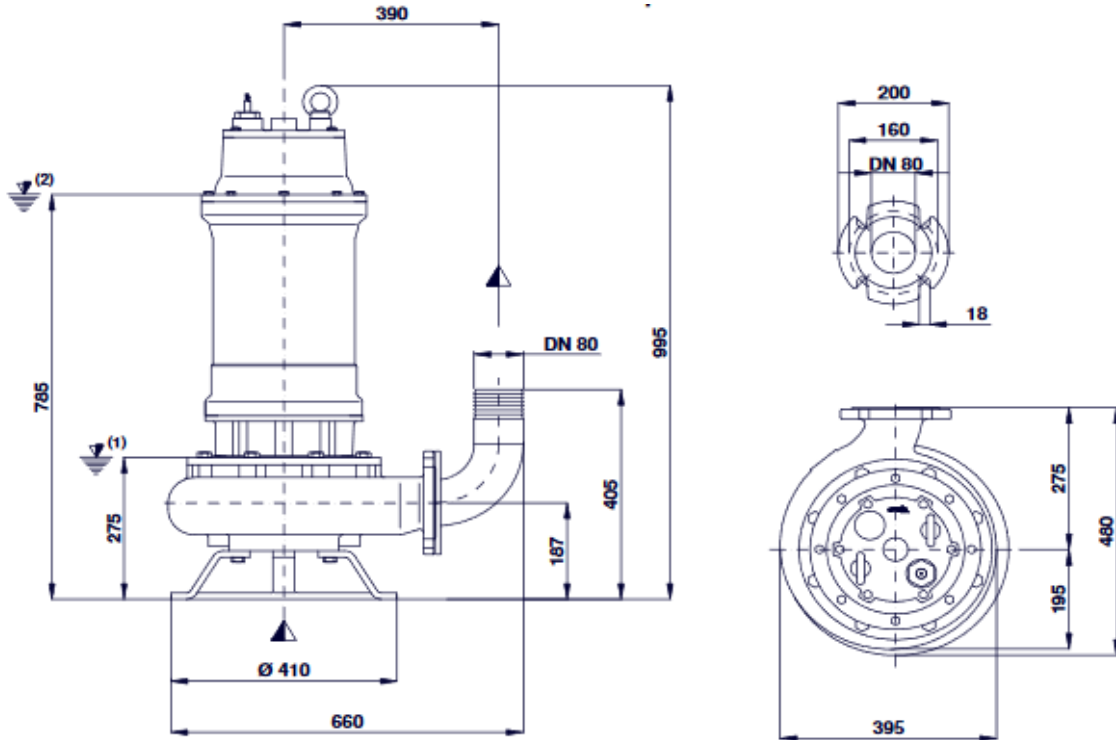
### Anwendungsbereich

Tauchpumpe vorgesehen zum Fördern von Fäkalien und Schmutzwasser bis max. 40°C, mit Freistromrad „Vortex“, Ölkammer, zwei Gleitringdichtungen und eingebaute Temperatursonde.

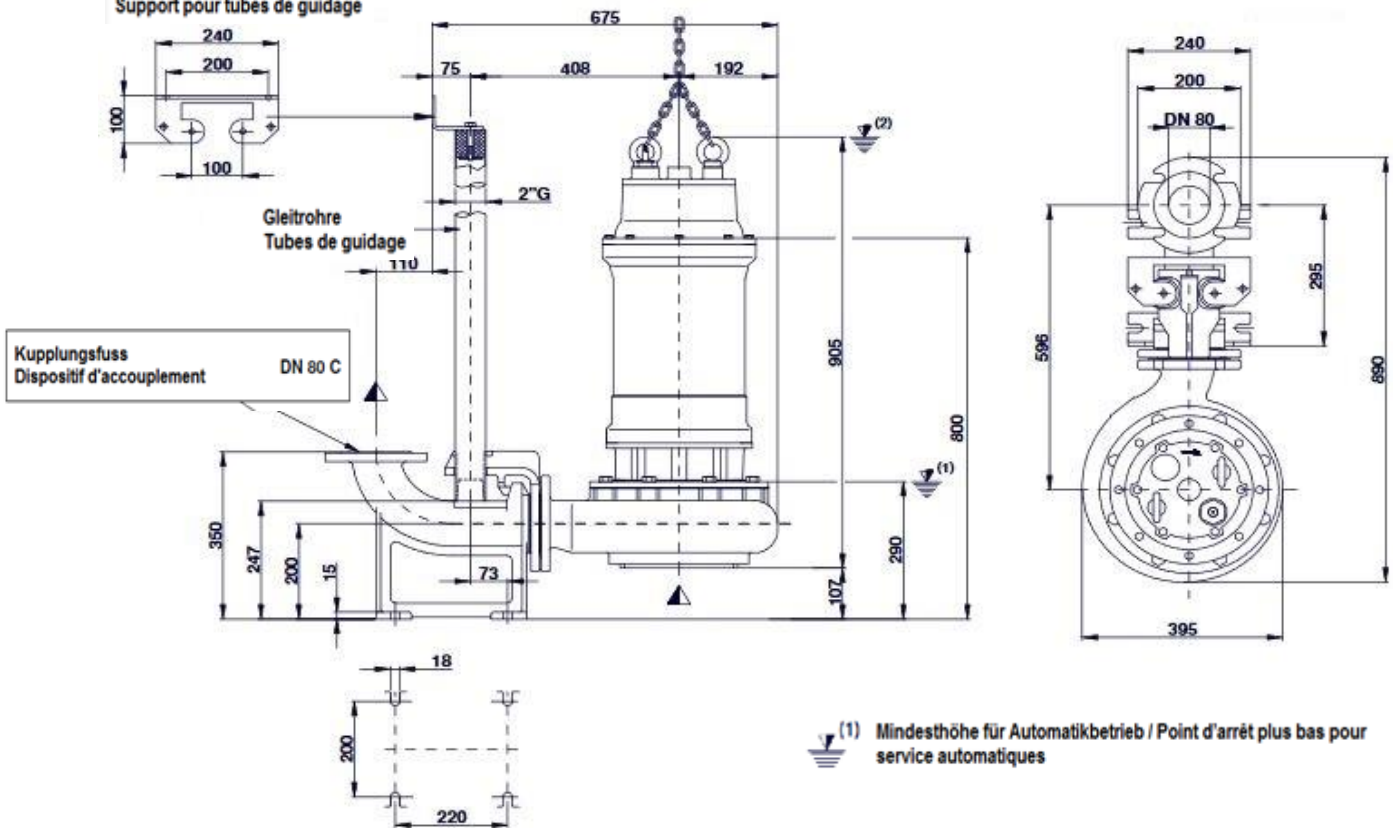
### Application

Pompes, destinées pour le transvasement d'eaux usées et chargées jusqu'à 40°C, avec turbine à passage libre „Vortex“, chambre d'huile, deux garnitures mécaniques et sonde de température.

<p><b>Konstruktion:</b></p> <p>Gehäuse : Grauguss GG25                      Turbine : Guss GS500                      Welle : Rostfreier Stahl AISI 420                      Schrauben : Rostfreier Stahl AISI 304                      Gleitringdichtung oben : Hartkohle / Aluminiumoxid                      Gleitringdichtung unten : Siliziumkarbid (SiC)                      Isolationsklasse : "F" (155°C), IP 68</p>	<p><b>Construction :</b></p> <p>Carcasse : Fonte grise GG25                      Turbine : Fonte GS500                      Axe : Acier inox AISI 420                      Visserie : Acier inox AISI 304                      Garniture mécanique sup. : Graphite / Alumina                      Garniture mécanique inf. : Carbure de silice (SiC)                      Classe d'isolation : "F" (155°C), IP 68</p>
<p><b>Optional:</b>                      Dichtungsüberwachung</p>	<p><b>Options :</b>                      Détecteur d'infiltration</p>



Gleitrohrhalter  
 Support pour tubes de guidage



(1) Mindesthöhe für Automatikbetrieb / Point d'arrêt plus bas pour service automatiques

(2) Mindesthöhe für Dauerbetrieb / Submersion minimal pour service continu