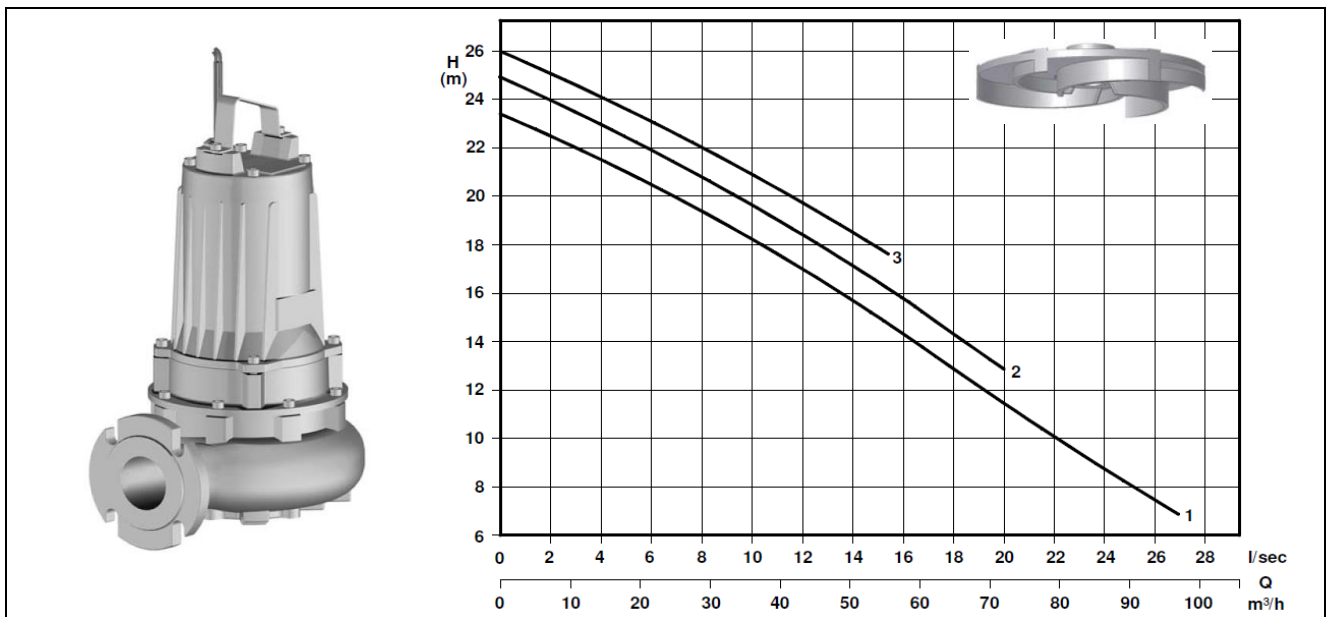


Abwassertauchpumpe mit Vortex-Turbine

Série MS80/2

Pompe submersible à eaux usées avec turbine Vortex



Typ Type		Leistung Puissance	Spannung Tension	Strom Intensité	Drehzahl Nbre. de tours	Durchgang Passage libre	Gewicht Poids
[-]	[-]	[kW]	[V]	[A]	[min ⁻¹]	[mm]	[kg]
MS 805/2-1165K2	1	5.5	3 x 400	11.5	2900	70	77
MS 805/2-1170K2	2						
MS 805/2-1175K2	3						

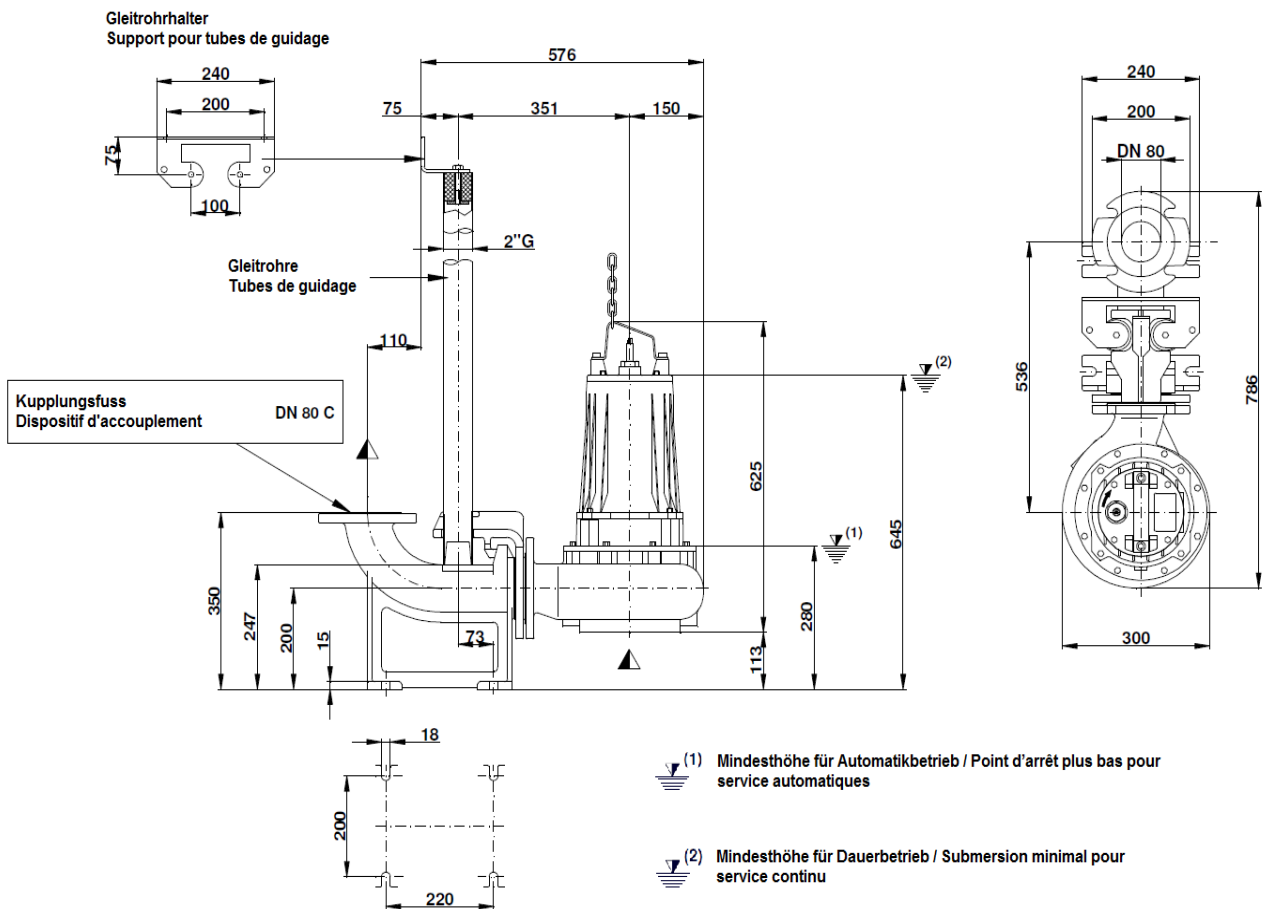
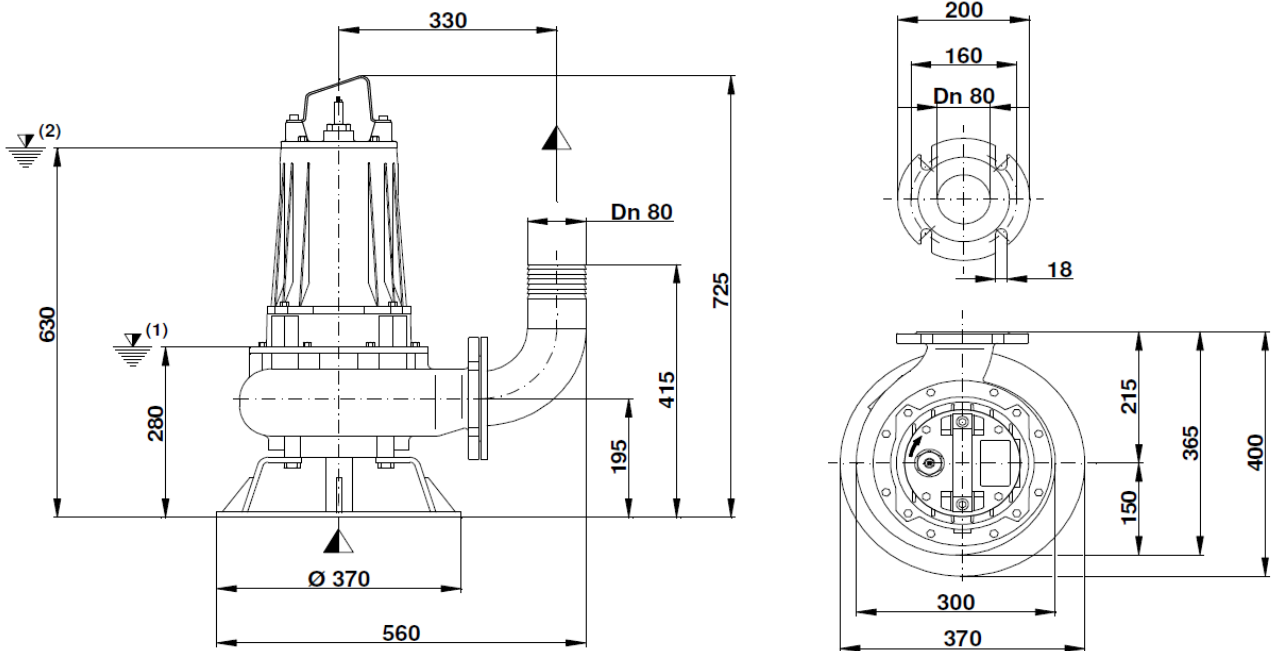
Anwendungsbereich

Tauchpumpe vorgesehen zum Fördern von Fäkalien und Schmutzwasser bis max. 40°C, mit Freistromrad „Vortex“, Ölkammer und zwei Gleitringdichtungen.

Application

Pompes, destinées pour le transvasement d'eaux usées et chargées jusqu'à 40°C, avec turbine à passage libre „Vortex“, chambre d'huile et deux garnitures mécaniques.

<p>Konstruktion:</p> <p>Gehäuse : Grauguss GG25 Turbine : Grauguss GG25 Welle : Rostfreier Stahl AISI 420 Schrauben : Rostfreier Stahl AISI 304 Gleitringdichtung oben : Hartkohle / Aluminiumoxid Gleitringdichtung unten : Siliziumkarbid (SiC) Isolationsklasse : "F" (155°C), IP 68</p>	<p>Construction :</p> <p>Carcasse : Fonte grise GG25 Turbine : Fonte grise GG25 Axe : Acier inox AISI 420 Visserie : Acier inox AISI 304 Garniture mécanique sup. : Graphite / alumina Garniture mécanique inf. : Carbure de silice (SiC) Classe d'isolation : "F" (155°C), IP 68</p>
<p>Optional: Temperatursonde und Dichtungsüberwachung</p>	<p>Options: Sonde de température et détecteur d'infiltration</p>

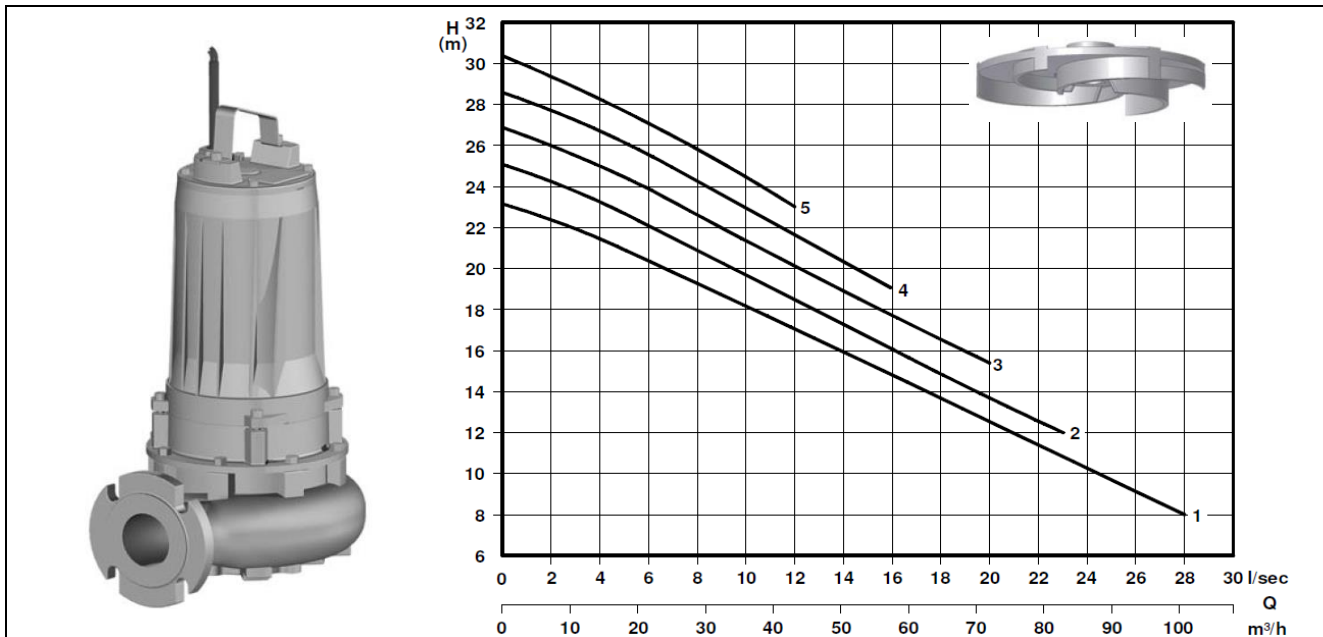




Abwassertauchpumpe mit Vortex-Turbine

Série MS80/2

Pompe submersible à eaux usées avec turbine Vortex



Typ Type	Leistung Puissance	Spannung Tension	Strom Intensitée	Drehzahl Nbre. de tours	Durchgang Passage libre	Gewicht Poids
[-]	[kW]	[V]	[A]	[min ⁻¹]	[mm]	[kg]
MS 806/2-1165	1	6.7	3 x 400	14.5	75	98
MS 806/2-1170	2					
MS 806/2-1175	3					
MS 806/2-1180	4					
MS 806/2-1185	5					

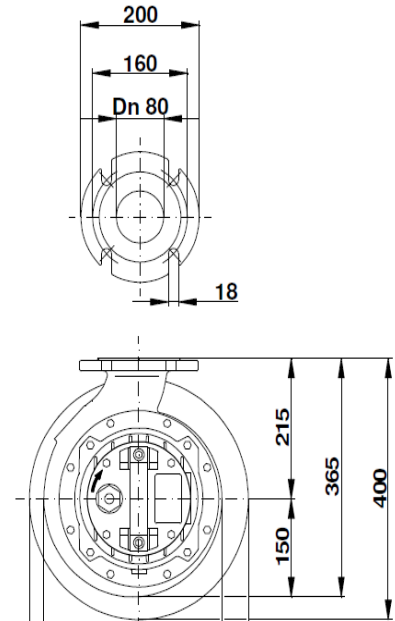
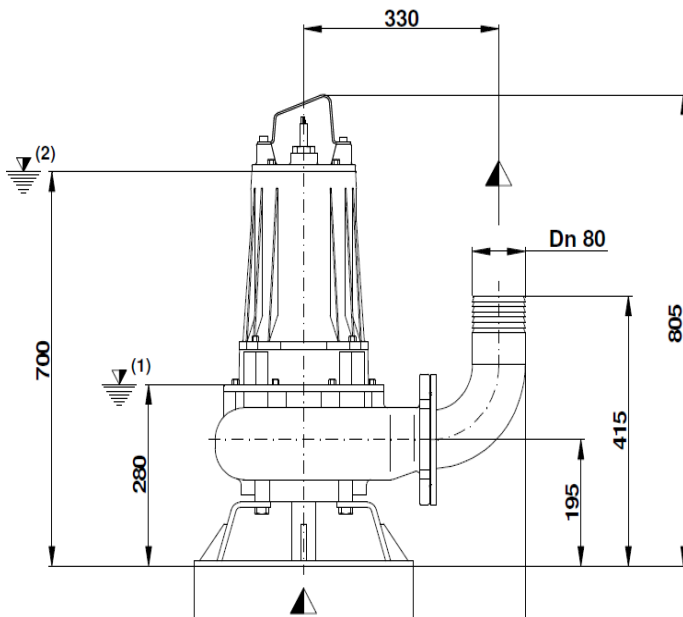
Anwendungsbereich

Tauchpumpe vorgesehen zum Fördern von Fäkalien und Schmutzwasser bis max. 40°C, mit Freistromrad „Vortex“, Ölkammer und zwei Gleitringdichtungen.

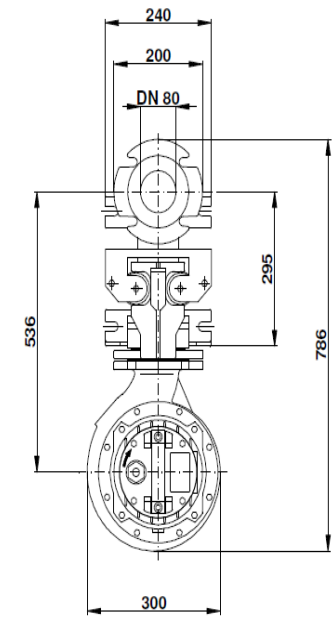
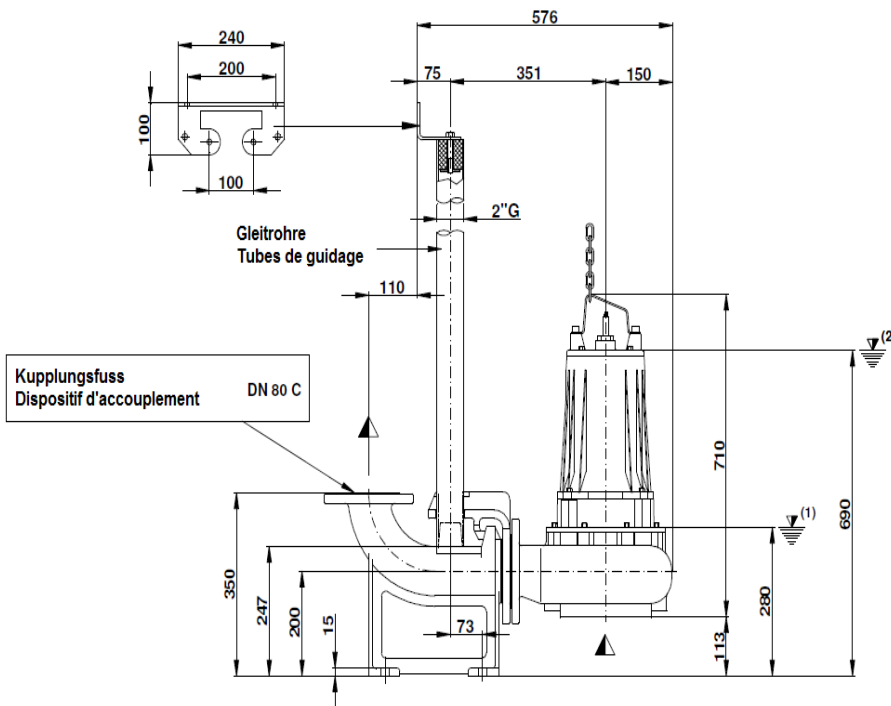
Application

Pompes, destinées pour le transvasement d'eaux usées et chargées jusqu'à 40°C, avec turbine à passage libre „Vortex“, chambre d'huile et deux garnitures mécaniques.

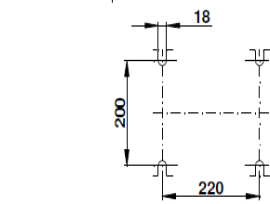
Konstruktion: Gehäuse : Grauguss GG25 Turbine : Grauguss GG25 Welle : Rostfreier Stahl AISI 420 Schrauben : Rostfreier Stahl AISI 304 Gleitringdichtung oben : Hartkohle / Aluminiumoxid Gleitringdichtung unten : Siliziumkarbid (SiC) Isolationsklasse : "F" (155°C), IP 68	Construction : Carcasse : Fonte grise GG25 Turbine : Fonte grise GG25 Axe : Acier inox AISI 420 Visserie : Acier inox AISI 304 Garniture mécanique sup. : Graphite / alumina Garniture mécanique inf. : Carbure de silice (SiC) Classe d'isolation : "F" (155°C), IP 68
Optional: Temperatursonde und Dichtungsüberwachung	Options : Sonde de température et détecteur d'infiltration



Gleitrohrhalter
 Support pour tubes de guidage



Kupplungsfuss
 Dispositif d'accouplement
 DN 80 C



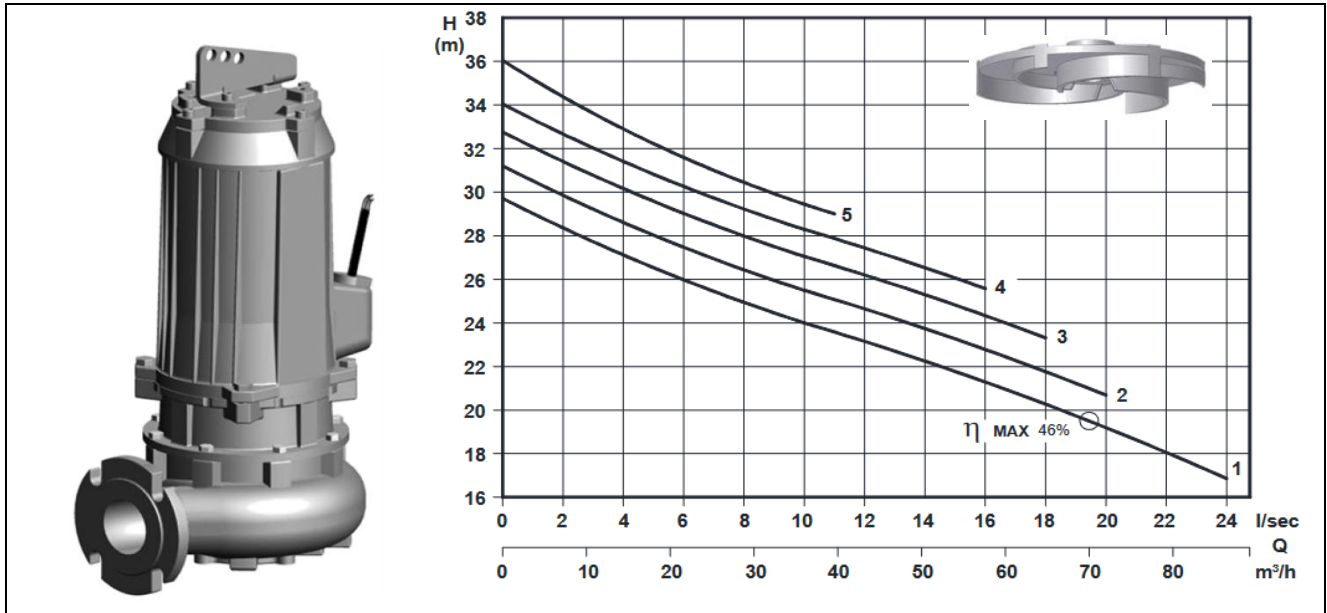
- (1) Mindesthöhe für Automatikbetrieb / Point d'arrêt plus bas pour service automatiques
- (2) Mindesthöhe für Dauerbetrieb / Submersion minimal pour service continu



Abwassertauchpumpe mit Vortex-Turbine

Série MS80/2

Pompe submersible à eaux usées avec turbine Vortex



Typ Type		Leistung Puissance	Spannung Tension	Strom Intensitée	Drehzahl Nbre. de tours	Durchgang Passage libre	Gewicht Poids
[-]	[-]	[kW]	[V]	[A]	[min ⁻¹]	[mm]	[kg]
MS 809/2-1175	1	9.8	3 x 400/700	21.0	2900	65	140
MS 809/2-1180	2						
MS 809/2-1185	3						
MS 809/2-1190	4						
MS 809/2-1195	5						

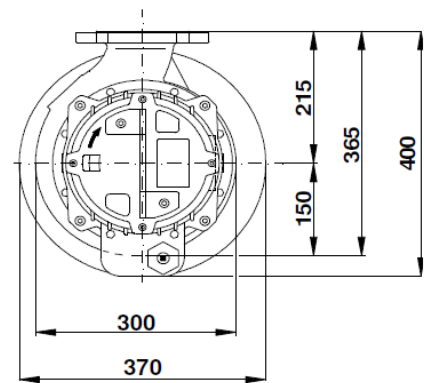
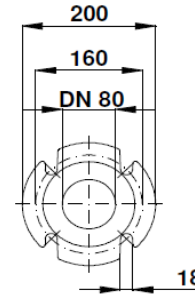
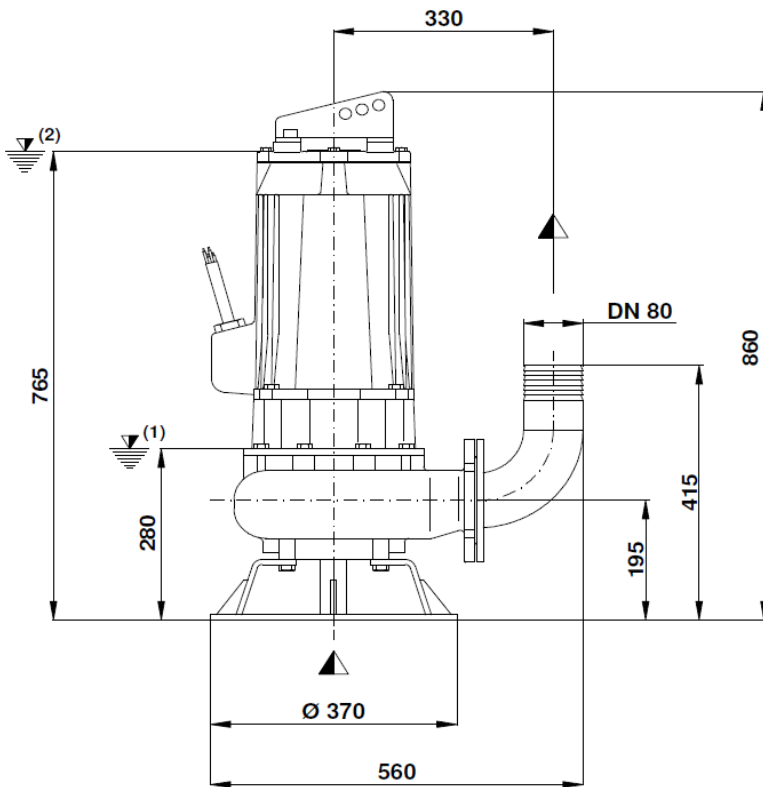
Anwendungsbereich

Tauchpumpe vorgesehen zum Fördern von Fäkalien und Schmutzwasser bis max. 40°C, mit Freistromrad „Vortex“, Ölkammer, zwei Gleitringdichtungen und eingebaute Temperatursonde.

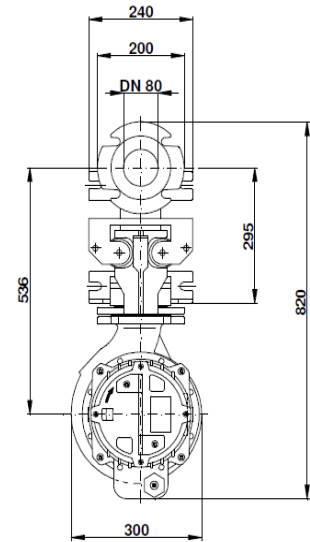
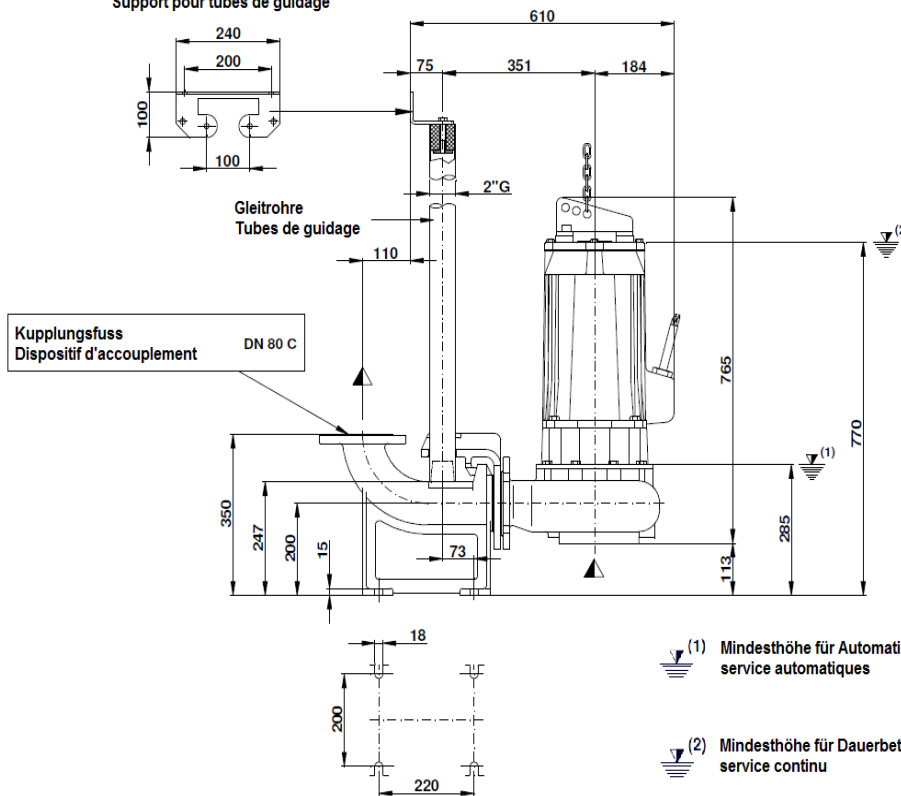
Application

Pompes, destinées pour le transvasement d'eaux usées et chargées jusqu'à 40°C, avec turbine à passage libre „Vortex“, chambre d'huile, deux garnitures mécaniques et sonde de température.

Konstruktion: Gehäuse : Grauguss GG25 Turbine : Grauguss GG25 Welle : Rostfreier Stahl AISI 420 Schrauben : Rostfreier Stahl AISI 304 Gleitringdichtung oben : Hartkohle / Aluminiumoxid Gleitringdichtung unten : Siliziumkarbid (SiC) Isolationsklasse : "F" (155°C), IP 68	Construction : Carcasse : Fonte grise GG25 Turbine : Fonte grise GG25 Axe : Acier inox AISI 420 Visserie : Acier inox AISI 304 Garniture mécanique sup. : Graphite / alumina Garniture mécanique inf. : Carbure de silice (SiC) Classe d'isolation : "F" (155°C), IP 68
Optional: Dichtungsüberwachung	Options : Détecteur d'infiltration



Gleitrohrhalter
 Support pour tubes de guidage



(1) Mindesthöhe für Automatikbetrieb / Point d'arrêt plus bas pour service automatiques

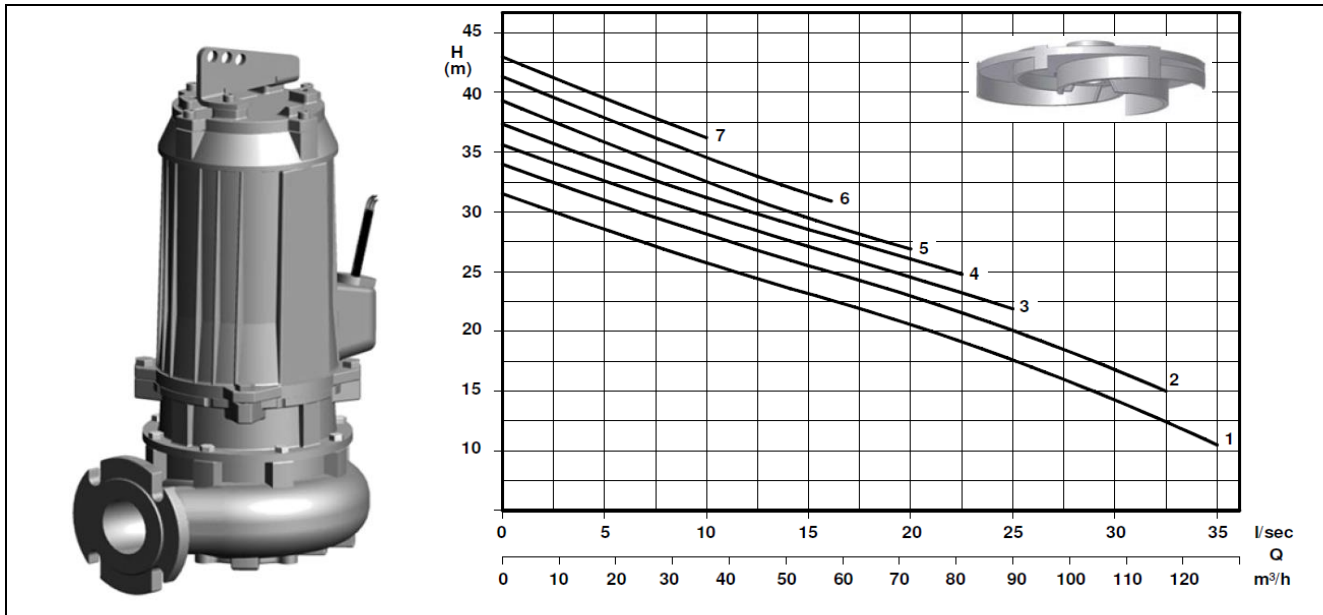
(2) Mindesthöhe für Dauerbetrieb / Submersion minimal pour service continu



Abwassertauchpumpe mit Vortex-Turbine

Série MS80/2

Pompe submersible à eaux usées avec turbine Vortex



Typ Type		Leistung Puissance	Spannung Tension	Strom Intensitée	Drehzahl Nbre. de tours	Durchgang Passage libre	Gewicht Poids
[-]	[-]	[kW]	[V]	[A]	[min ⁻¹]	[mm]	[kg]
MS 813/2-1182	1	13.5	3 x 400/700	26.5	2900	65	140p
MS 813/2-1190	2						
MS 813/2-1195	3						
MS 813/2-1200	4						
MS 813/2-1210	5						
MS 813/2-1215	6						
MS 813/2-1219	7						

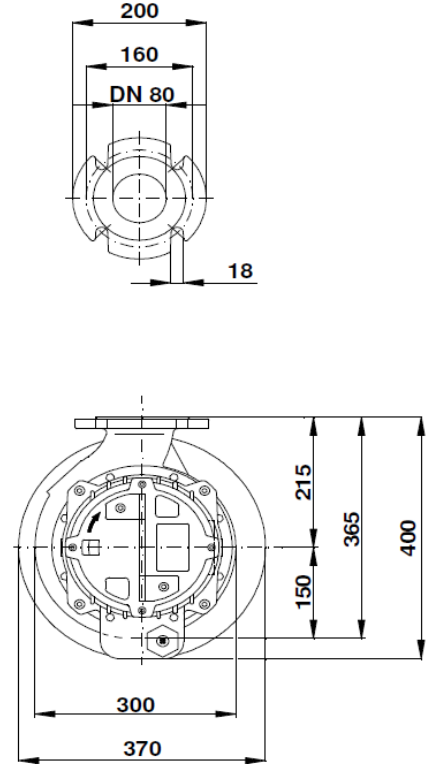
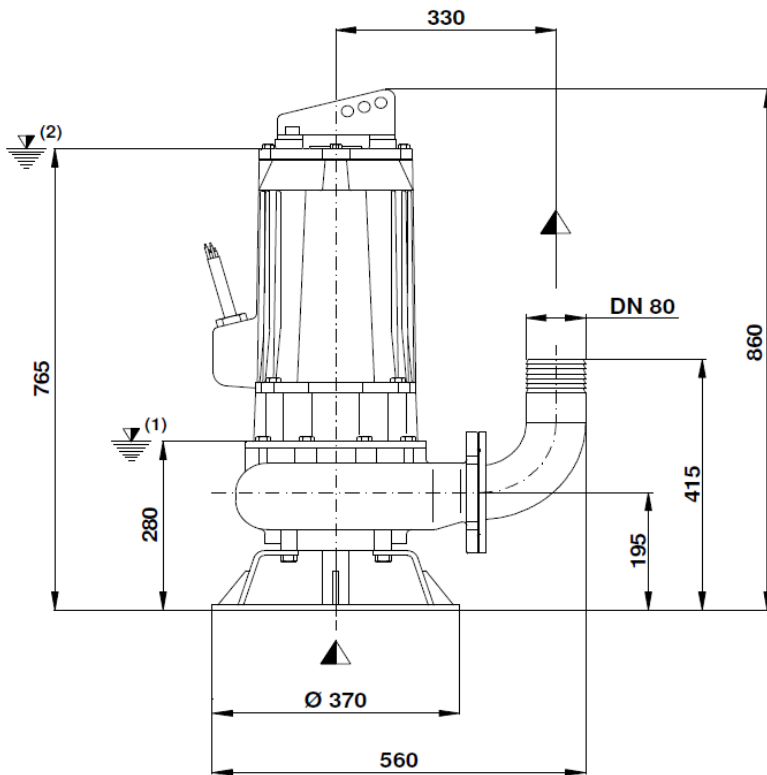
Anwendungsbereich

Tauchpumpe vorgesehen zum Fördern von Fäkalien und Schmutzwasser bis max. 40°C, mit Freistromrad „Vortex“, Ölkammer, zwei Gleitringdichtungen und eingebaute Temperatursonde.

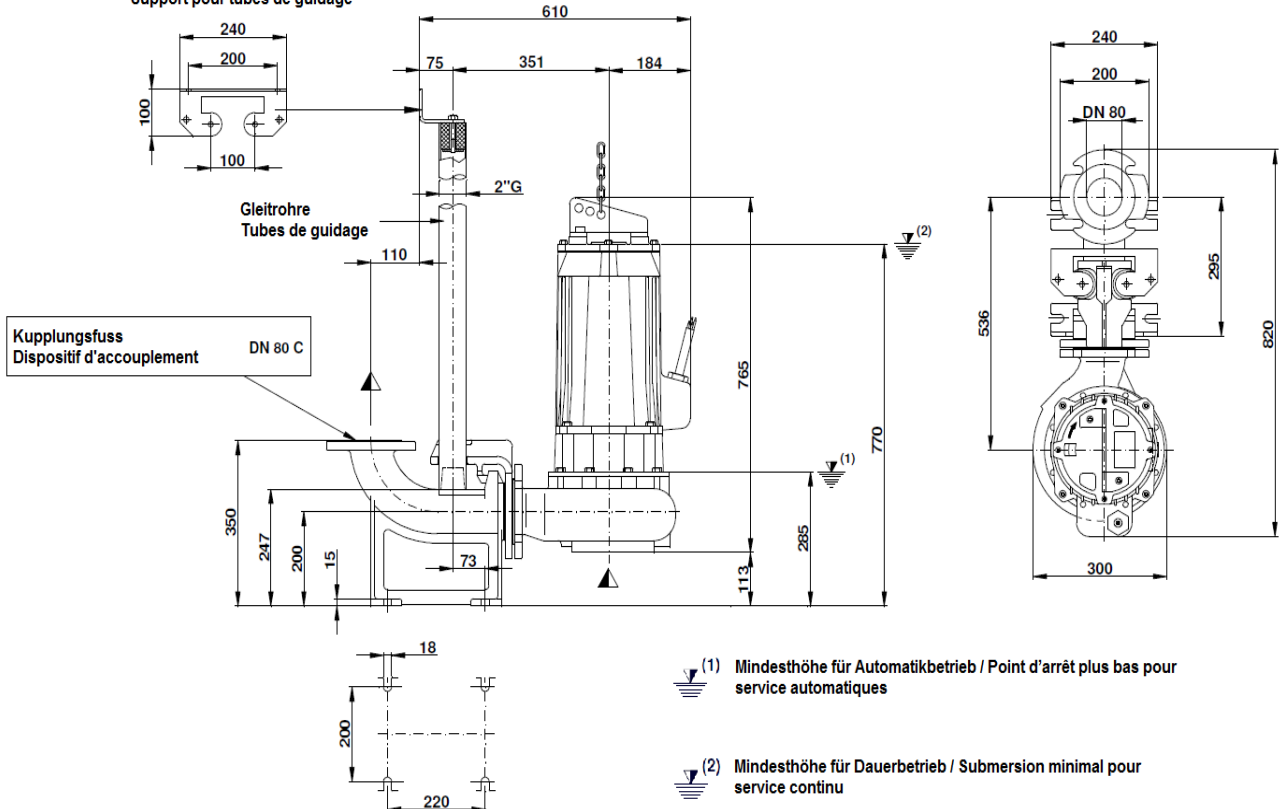
Application

Pompes, destinées pour le transvasement d'eaux usées et chargées jusqu'à 40°C, avec turbine à passage libre „Vortex“, chambre d'huile, deux garnitures mécaniques et sonde de température.

Konstruktion: Gehäuse : Grauguss GG25 Turbine : Grauguss GG25 Welle : Rostfreier Stahl AISI 420 Schrauben : Rostfreier Stahl AISI 304 Gleitringdichtung oben : Hartkohle / Aluminiumoxid Gleitringdichtung unten : Siliziumkarbid (SiC) Isolationsklasse : "F" (155°C), IP 68	Construction : Carcasse : Fonte grise GG25 Turbine : Fonte grise GG25 Axe : Acier inox AISI 420 Visserie : Acier inox AISI 304 Garniture mécanique sup. : Graphite / alumina Garniture mécanique inf. : Carbure de silice (SiC) Classe d'isolation : "F" (155°C), IP 68
Optional: Dichtungsüberwachung	Options : Détecteur d'infiltration



Gleitrohrhalter
 Support pour tubes de guidage



(1) Mindesthöhe für Automatikbetrieb / Point d'arrêt plus bas pour service automatiques

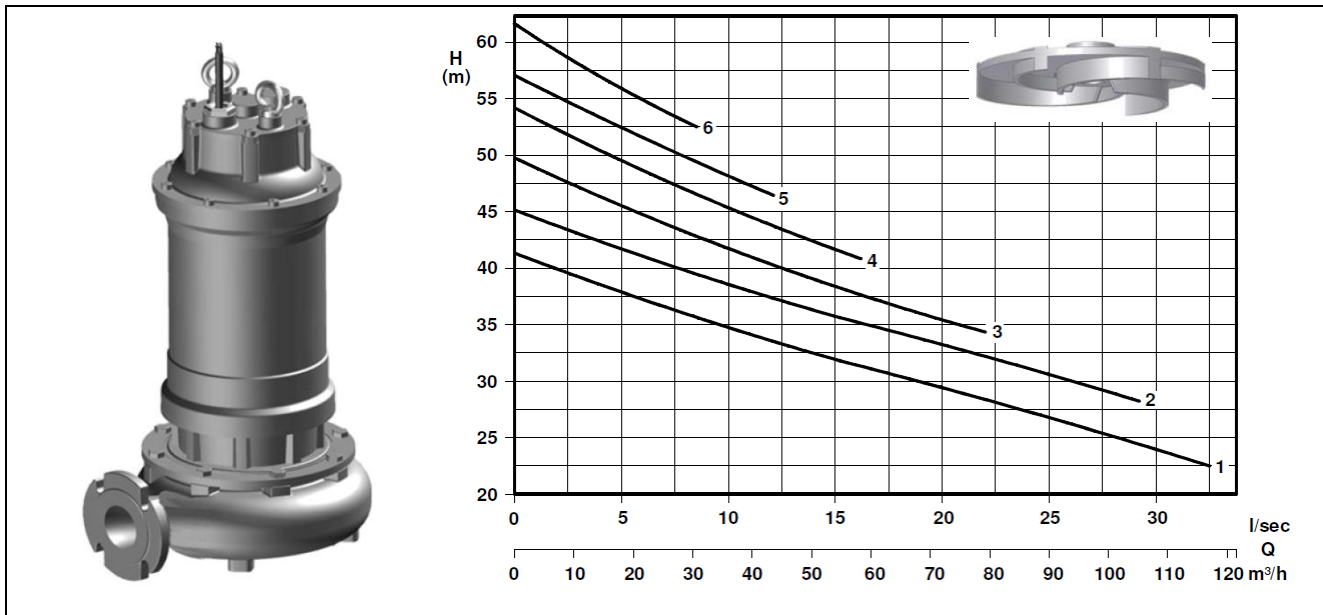
(2) Mindesthöhe für Dauerbetrieb / Submersion minimal pour service continu



Abwassertauchpumpe mit Vortex-Turbine

Série MS80/2

Pompe submersible à eaux usées avec turbine Vortex



Typ		Leistung	Spannung	Strom	Drehzahl	Durchgang	Gewicht
Type		Puissance	Tension	Intensitée	Nbre. de tours	Passage libre	Poids
[-]	[-]	[kW]	[V]	[A]	[min ⁻¹]	[mm]	[kg]
MS 818/2-2200	1	18.5	3 x 400/700	39.0	2900	65	230
MS 818/2-2210	2						
MS 818/2-2220	3						
MS 818/2-2230	4						
MS 818/2-2240	5						
MS 818/2-2250	6						

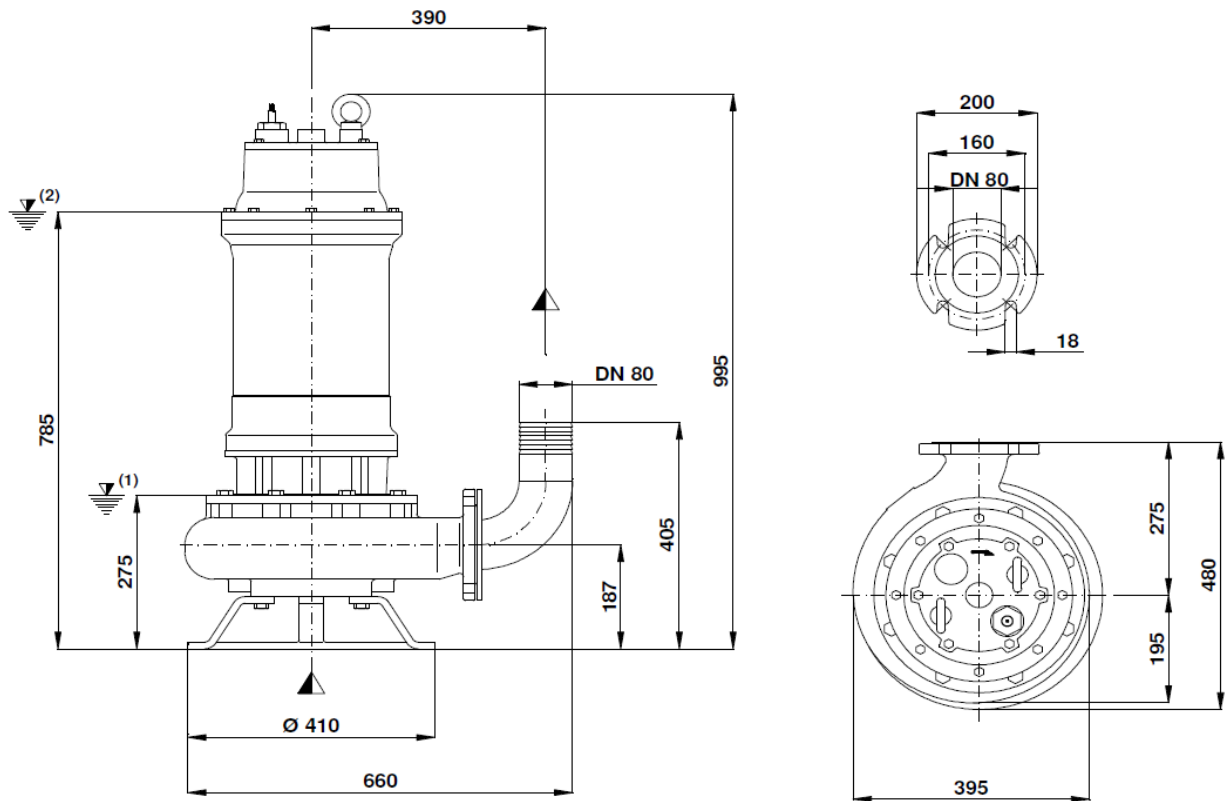
Anwendungsbereich

Tauchpumpe vorgesehen zum Fördern von Fäkalien und Schmutzwasser bis max. 40°C, mit Freistromrad „Vortex“, Ölkammer, zwei Gleitringdichtungen und eingebaute Temperatursonde.

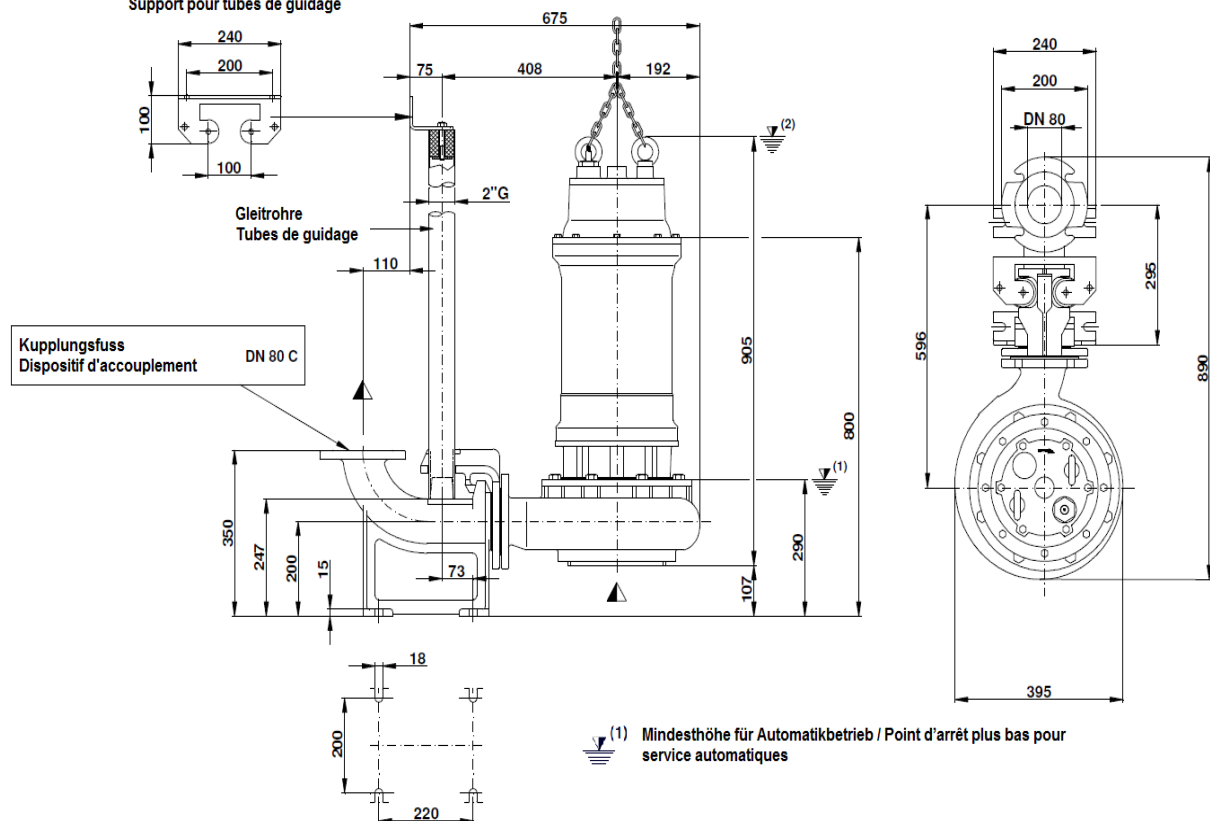
Application

Pompes, destinées pour le transvasement d'eaux usées et chargées jusqu'à 40°C, avec turbine à passage libre „Vortex“, chambre d'huile, deux garnitures mécaniques et sonde de température.

Konstruktion: Gehäuse : Grauguss GG25 Turbine : Grauguss GG25 Welle : Rostfreier Stahl AISI 420 Schrauben : Rostfreier Stahl AISI 304 Gleitringdichtung oben : Hartkohle / Aluminiumoxid Gleitringdichtung unten : Siliziumkarbid (SiC) Isolationsklasse : "F" (155°C), IP 68	Construction : Carcasse : Fonte grise GG25 Turbine : Fonte grise GG25 Axe : Acier inox AISI 420 Visserie : Acier inox AISI 304 Garniture mécanique sup. : Graphite / alumina Garniture mécanique inf. : Carbure de silice (SiC) Classe d'isolation : "F" (155°C), IP 68
Optional: Dichtungsüberwachung	Options : Détecteur d'infiltration



Gleitrohrhalter
 Support pour tubes de guidage



Kupplungsfuss
 Dispositif d'accouplement
 DN 80 C

(1) Mindesthöhe für Automatikbetrieb / Point d'arrêt plus bas pour service automatiques

(2) Mindesthöhe für Dauerbetrieb / Submersion minimal pour service continu



Noesberger Maschinen AG
 Noesberger machines SA
 Postfach/CP 27, Tasberg 37
 CH-1717 St. Ursen (St-Ours)

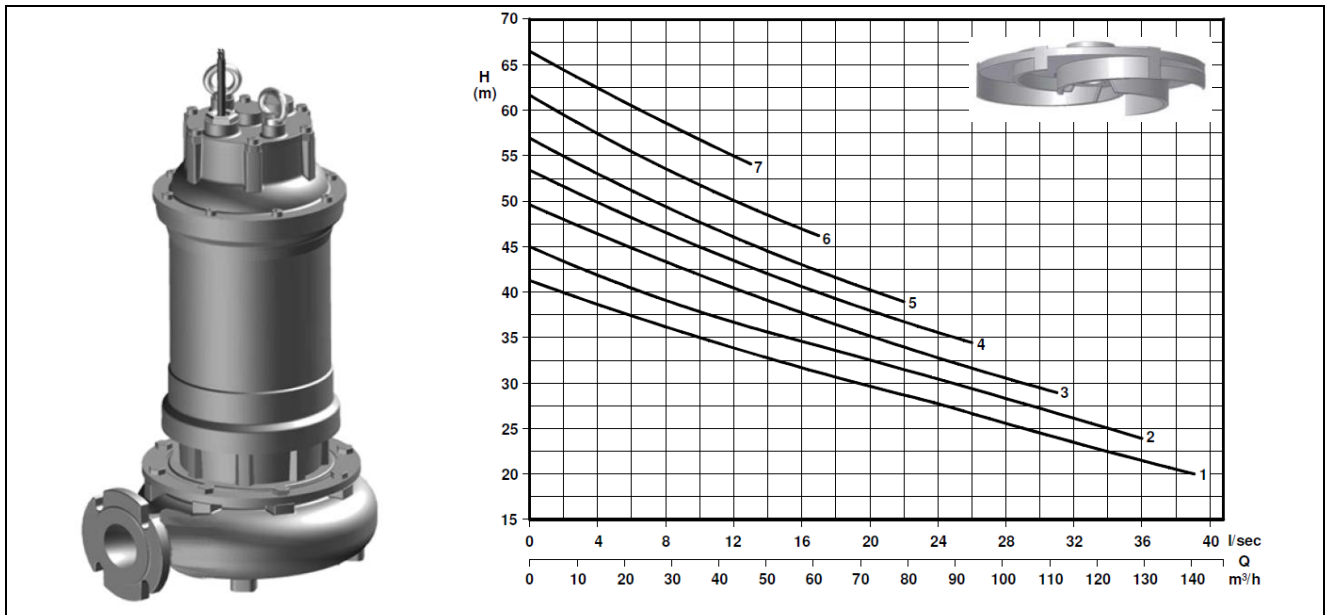
+41 26 322 22 77
 pompes@noesberger.swiss
 www.noesberger.swiss



Abwassertauchpumpe mit Vortex-Turbine

Série MS80/2

Pompe submersible à eaux usées avec turbine Vortex



Typ		Leistung	Spannung	Strom	Drehzahl	Durchgang	Gewicht
Type		Puissance	Tension	Intensitée	Nbre. de tours	Passage libre	Poids
[-]	[-]	[kW]	[V]	[A]	[min ⁻¹]	[mm]	[kg]
MS 822/2-2200	1	22.0	3 x 400/700	45.0	2900	65	250
MS 822/2-2210	2						
MS 822/2-2220	3						
MS 822/2-2230	4						
MS 822/2-2240	5						
MS 822/2-2250	6						
MS 822/2-2260	7						

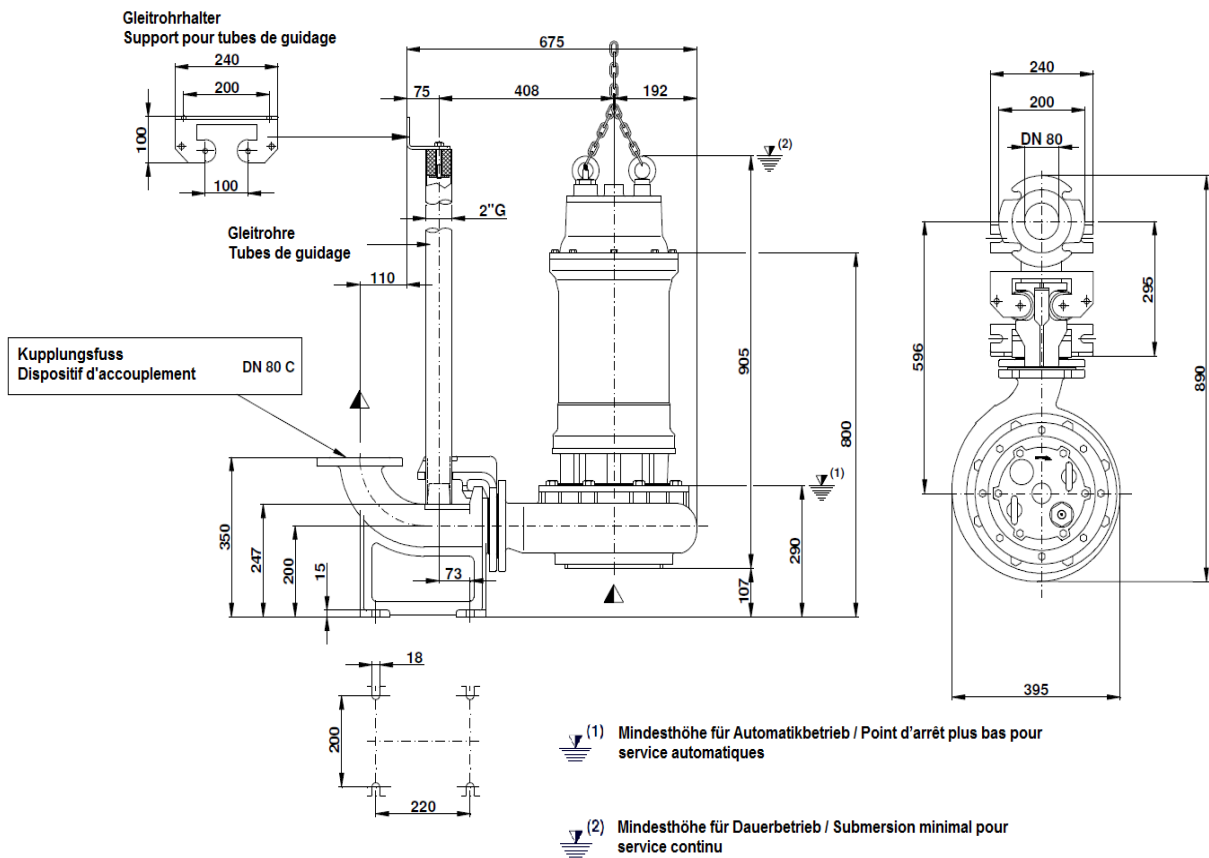
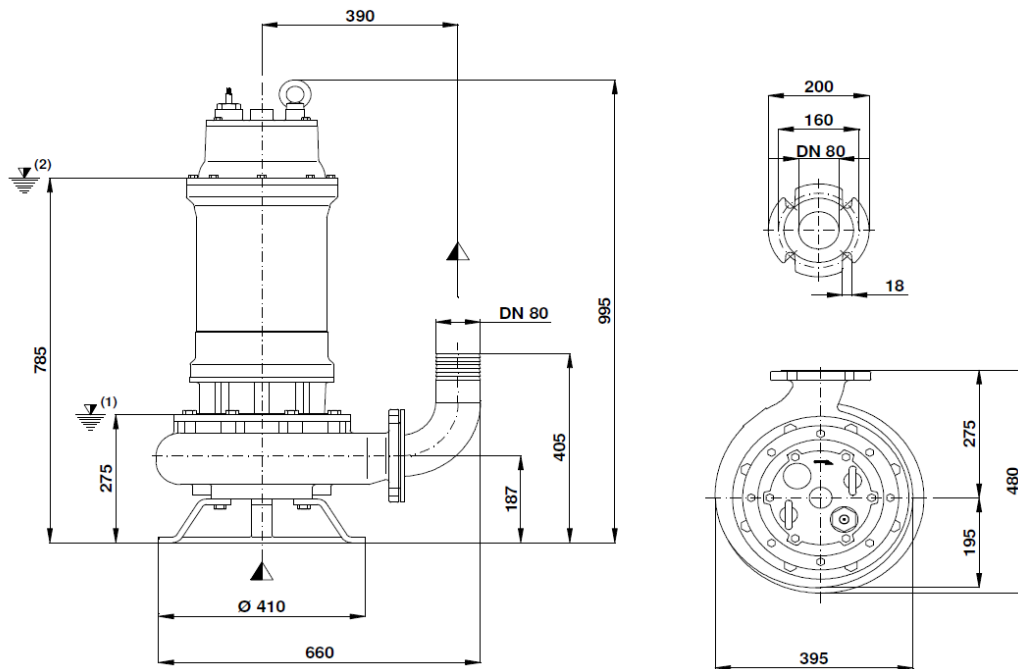
Anwendungsbereich

Tauchpumpe vorgesehen zum Fördern von Fäkalien und Schmutzwasser bis max. 40°C, mit Freistromrad „Vortex“, Ölkammer, zwei Gleitringdichtungen und eingebaute Temperatursonde.

Application

Pompes, destinées pour le transvasement d'eaux usées et chargées jusqu'à 40°C, avec turbine à passage libre „Vortex“, chambre d'huile, deux garnitures mécaniques et sonde de température.

Konstruktion: Gehäuse : Grauguss GG25 Turbine : Grauguss GG25 Welle : Rostfreier Stahl AISI 420 Schrauben : Rostfreier Stahl AISI 304 Gleitringdichtung oben : Hartkohle / Aluminiumoxid Gleitringdichtung unten : Siliziumkarbid (SiC) Isolationsklasse : "F" (155°C), IP 68	Construction : Carcasse : Fonte grise GG25 Turbine : Fonte grise GG25 Axe : Acier inox AISI 420 Visserie : Acier inox AISI 304 Garniture mécanique sup. : Graphite / alumina Garniture mécanique inf. : Carbure de silice (SiC) Classe d'isolation : "F" (155°C), IP 68
Optional: Dichtungsüberwachung	Options : Détecteur d'infiltration



(1) Mindesthöhe für Automatikbetrieb / Point d'arrêt plus bas pour service automatiques

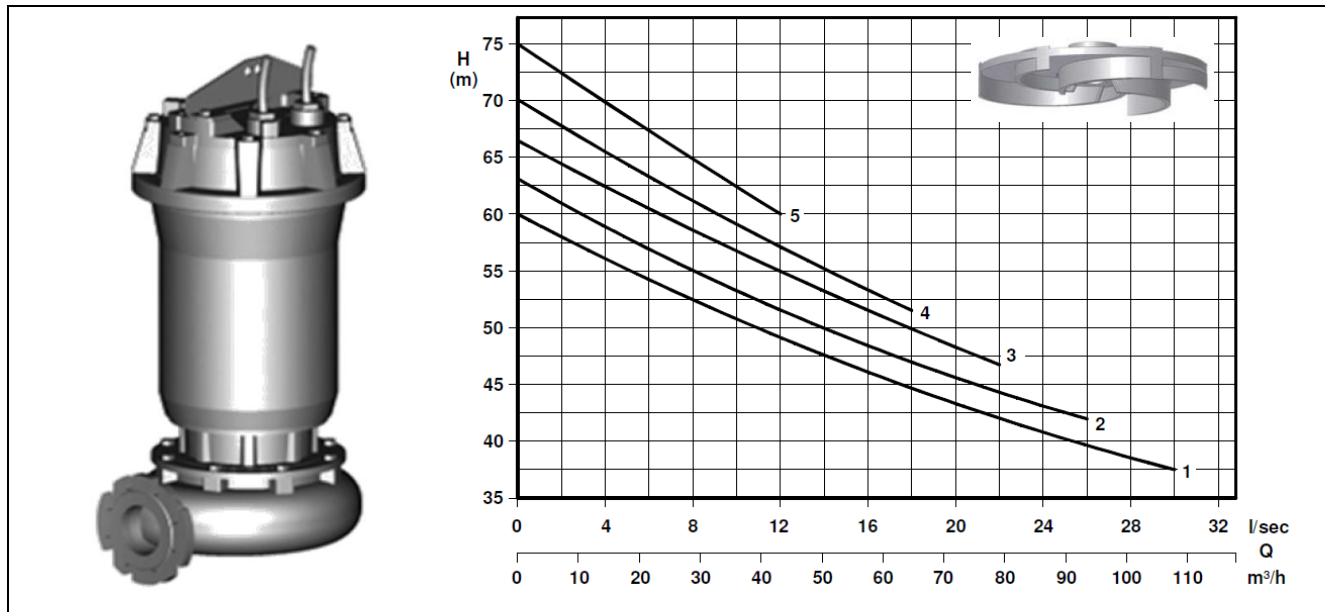
(2) Mindesthöhe für Dauerbetrieb / Submersion minimal pour service continu



Abwassertauchpumpe mit Vortex-Turbine

Série MS80/2

Pompe submersible à eaux usées avec turbine Vortex



Typ type		Leistung Puissance	Spannung Tension	Strom Intensitée	Drehzahl Nbre. de tours	Durchgang Passage libre	Gewicht Poids
[-]	[-]	[kW]	[V]	[A]	[min ⁻¹]	[mm]	[kg]
MS 830/2-2240	1	30.0	3 x 400/700	54.0	2900	65	340
MS 830/2-2250	2						
MS 830/2-2260	3						
MS 830/2-2270	4						
MS 830/2-2279	5						

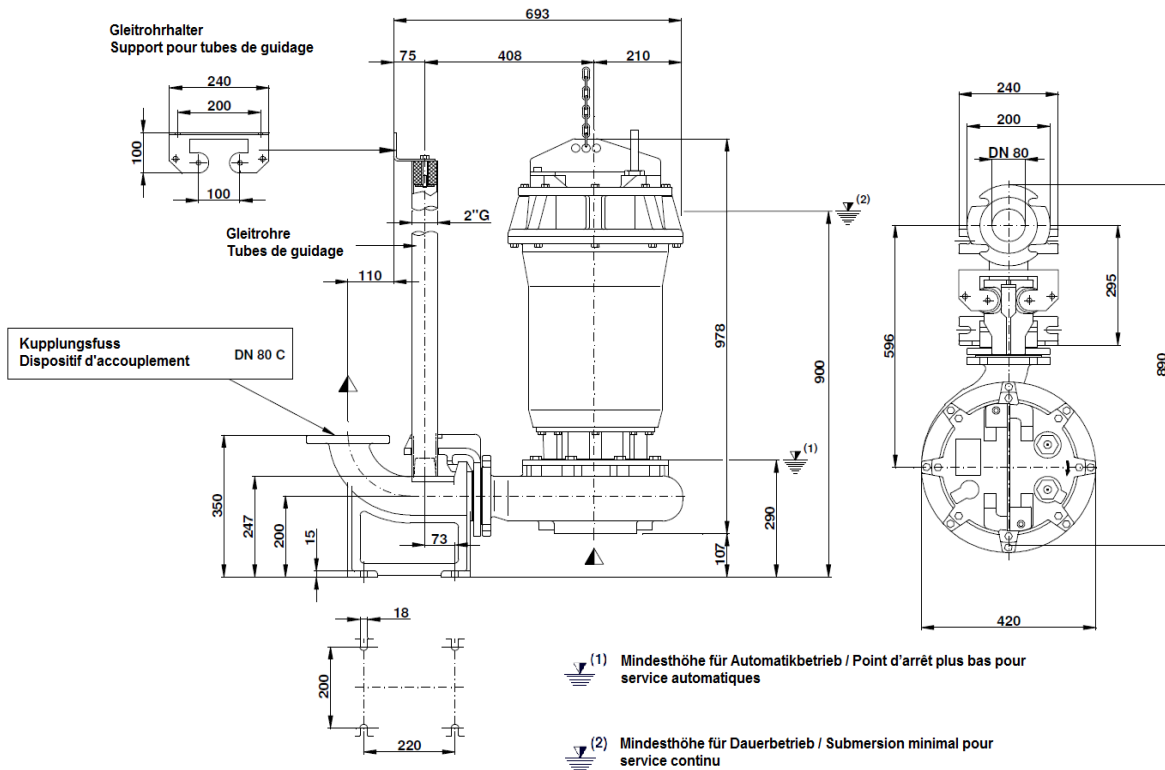
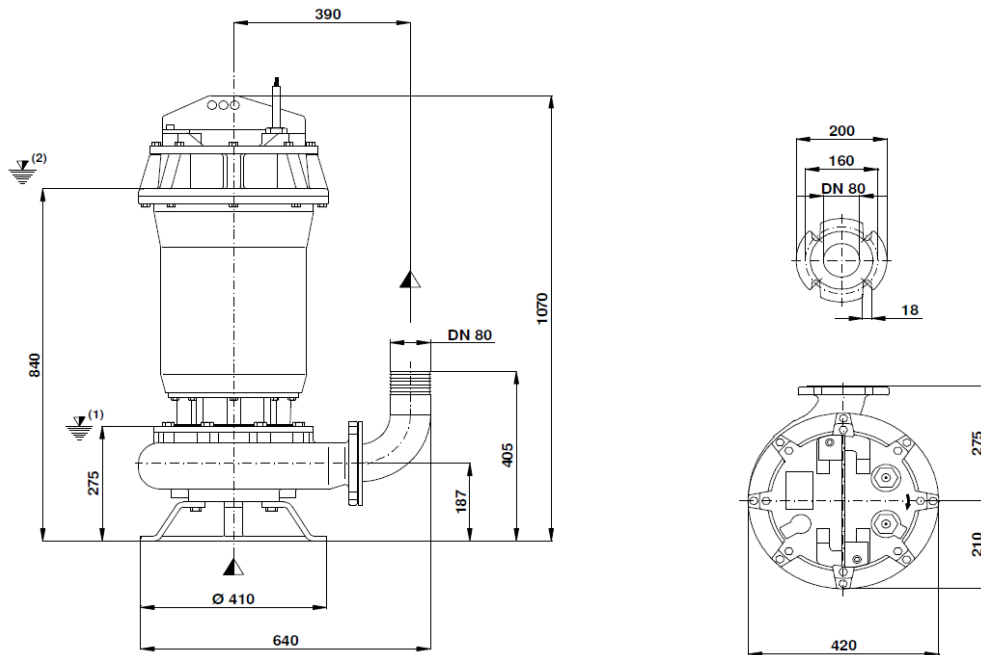
Anwendungsbereich

Tauchpumpe vorgesehen zum Fördern von Fäkalien und Schmutzwasser bis max. 40°C, mit Freistromrad „Vortex“, Ölkammer, zwei Gleitringdichtungen und eingebaute Temperatursonde.

Application

Pompes, destinées pour le transvasement d'eaux usées et chargées jusqu'à 40°C, avec turbine à passage libre „Vortex“, chambre d'huile, deux garnitures mécaniques et sonde de température.

Konstruktion: Gehäuse : Grauguss GG25 Turbine : Grauguss GG25 Welle : Rostfreier Stahl AISI 420 Schrauben : Rostfreier Stahl AISI 304 Gleitringdichtung oben : Hartkohle / Aluminiumoxid Gleitringdichtung unten : Siliziumkarbid (SiC) Isolationsklasse : "F" (155°C), IP 68	Construction : Carcasse : Fonte grise GG25 Turbine : Fonte grise GG25 Axe : Acier inox AISI 420 Visserie : Acier inox AISI 304 Garniture mécanique sup. : Graphite / alumina Garniture mécanique inf. : Carbure de silice (SiC) Classe d'isolation : "F" (155°C), IP 68
Optional: Dichtungsüberwachung	Options : Détecteur d'infiltration



(1) Mindesthöhe für Automatikbetrieb / Point d'arrêt plus bas pour service automatiques

(2) Mindesthöhe für Dauerbetrieb / Submersion minimal pour service continu