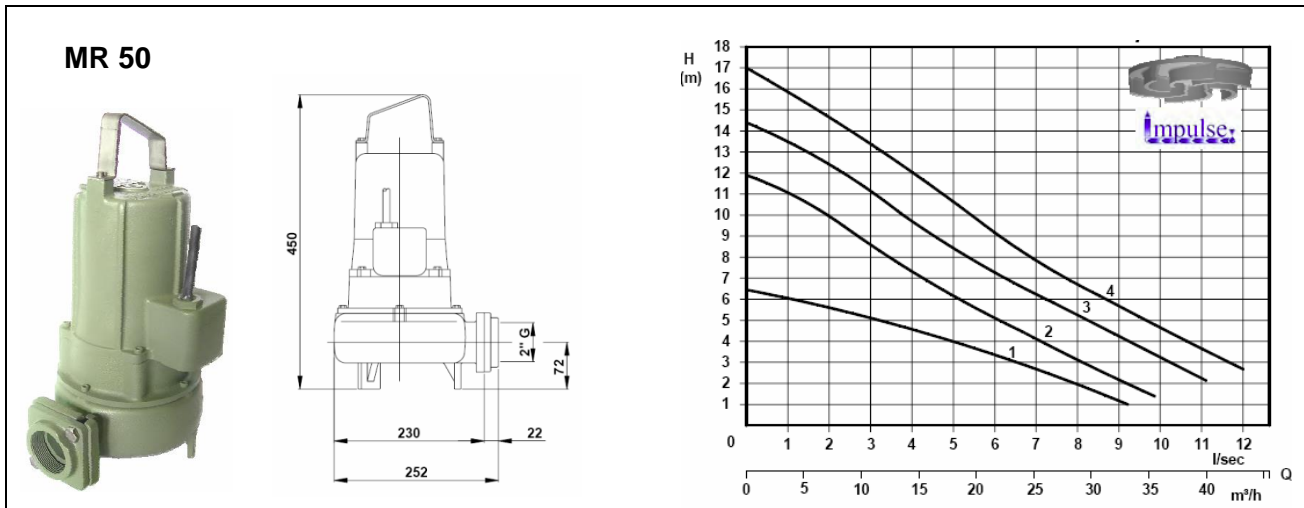




Abwassertauchpumpe mit Vortex-Turbine

Serie MR

Pompe submersible à eaux usées avec turbine Vortex



Typ type	Leistung Puissance	Spannung Tension	Nennstrom Intensité nom.	Drehzahl Nbre. de tours	Gewicht Poids
[-]	[kW]	[V]	[A]	[min ⁻¹]	[kg]
MR-50 - 1 MR -50 - 1-M-MG	0.75	3 x 400 1 x 230	2.2 4.8	1450	26
MR -50 - 2 MR -50 - 2-M-MG	0.75	3 x 400 1 x 230	2.3 6.5	2900	25
MR -50 - 3 MR -50 - 3-M-MG	1.1	3 x 400 1 x 230	2.8 8.3	2900	27
MR -50 - 4	1.5	3 x 400	3.4	2900	27

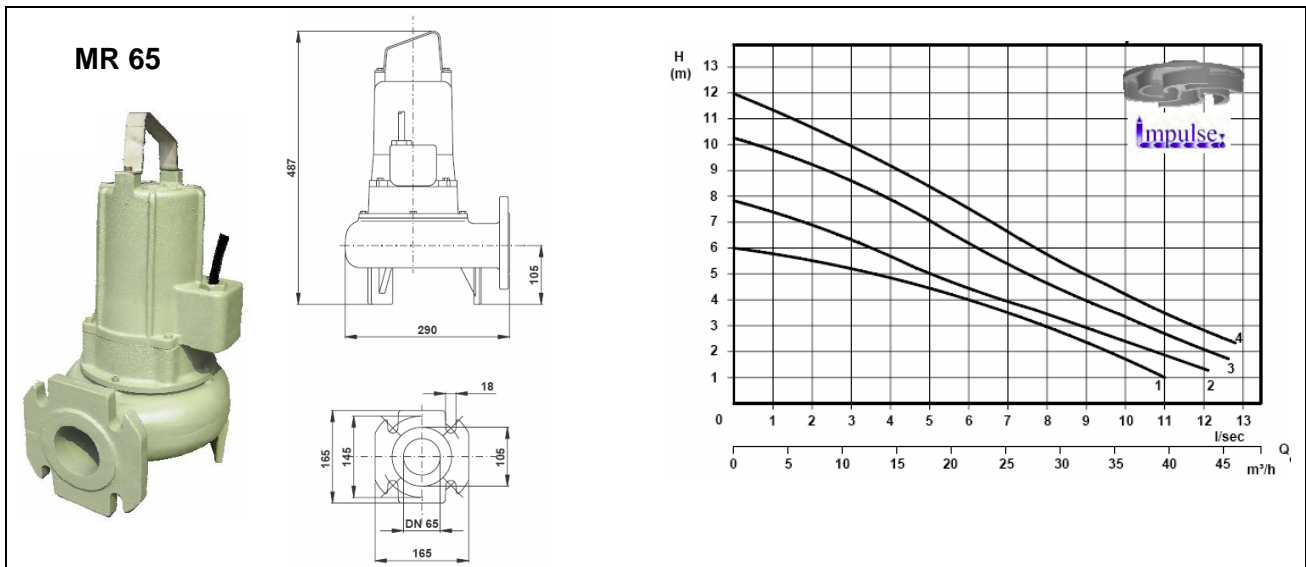
Anwendungsbereich

Pumpe zum Fördern von Fäkalien und Schmutzwasser bis max. 40°C, mit Freistromrad „Vortex“, Ölkammer und zwei Gleitringdichtungen.

Application

Pompes, destinées au transfert d'eaux usées chargées jusqu'à 40°C, avec turbine à passage libre „Vortex“, chambre d'huile et deux garnitures mécaniques.

Konstruktion:		Construction :	
Gehäuse	: Grauguss G25	Carcasse	: Fonte grise G25
Turbine	: Grauguss G25	Turbine	: Fonte grise G25
Welle	: Rostfreier Stahl AISI 420	Axe	: Acier inox AISI 420
Schrauben	: Rostfreier Stahl AISI 304	Visserie	: Acier inox AISI 304
Gleitringdichtung oben	: Hartkohle / Keramik	Garniture mécanique sup.	: Graphite / céramique
Gleitringdichtung unten	: Siliziumkarbid (SiC)	Garniture mécanique inf.	: Carbure de silice (SiC)
Isolationsklasse	: "F" (155°C), IP 68	Classe d'isolation	: "F" (155°C), IP 68

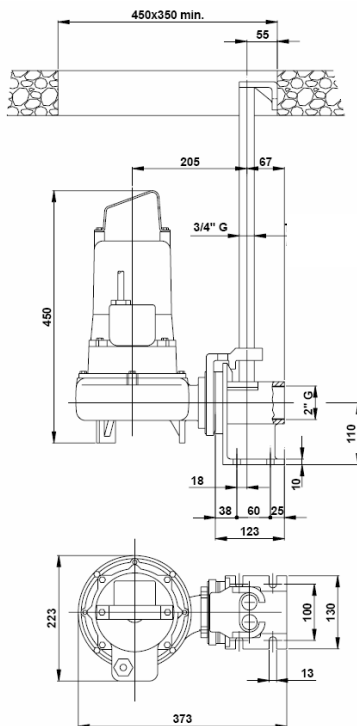


Typ type	Leistung Puissance	Spannung Tension	Nennstrom Intensité nom.	Drehzahl Nbre. de tours	Gewicht Poids
[-]	[kW]	[V]	[A]	[min ⁻¹]	[kg]
MR-65 - 1	0.75	3 x 400	2.2	1450	33
MR -65 - 1-M-MG		1 x 230	4.8		
MR -65 - 2	0.75	3 x 400	2.3	2900	33
MR -65 - 2-M-MG		1 x 230	6.5		
MR -65 - 3	1.1	3 x 400	2.8	2900	33
MR -65 - 3-M-MG		1 x 230	8.3		
MR -65 - 4	1.5	3 x 400	3.4	2900	33

MR-50

Freier Durchgang
 Passage libre

Ø 45 mm



MR-65

Freier Durchgang
 Passage libre

Ø 55 mm

