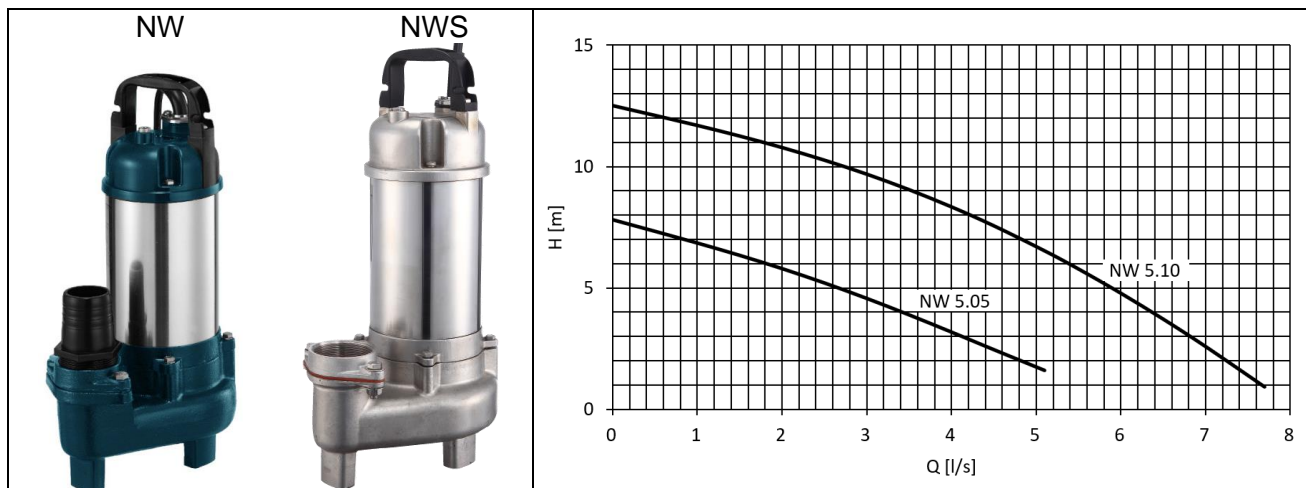




Abwasser- und Schmutzwasserpumpen Pompes à eau et eaux usées

Série NW



Typ type	Leistung Puissance	Spannung Tension	Nennstrom Intensité nom.	Anschluss Raccord	Gewicht Poids	Durchgang Passage libre	Q:			
							[m³/h]			
							6	12	18	24
							100	200	300	400
	[kW]	[V]	[A]	[-]	[kg]	[mm]	H [m]			
NW(S)-5.05	0.37	230	4	2"	12.7	35	6.3	3.3	1.7	-
NW(S)-5.10	0.75	230	5	2"	17.5	35	11.5	9.4	6.8	3.4

Anwendungsbereich

- Abpumpen von Abwasser ohne Fäkalien aus Häusern, Kellern, Hotels usw. Für private und industrielle Anwendungen.
- Entleeren von Abwasserbehältern, Klärgruben oder Kläranlagen.
- Abpumpen von Oberflächenwasser von Garagen oder beim Einsatz von Feuerlöschsystemen.

Application

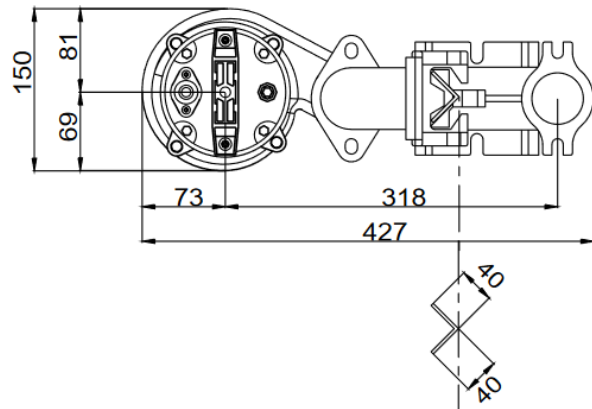
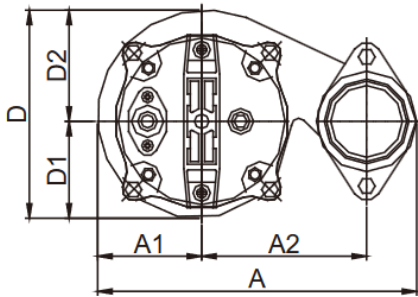
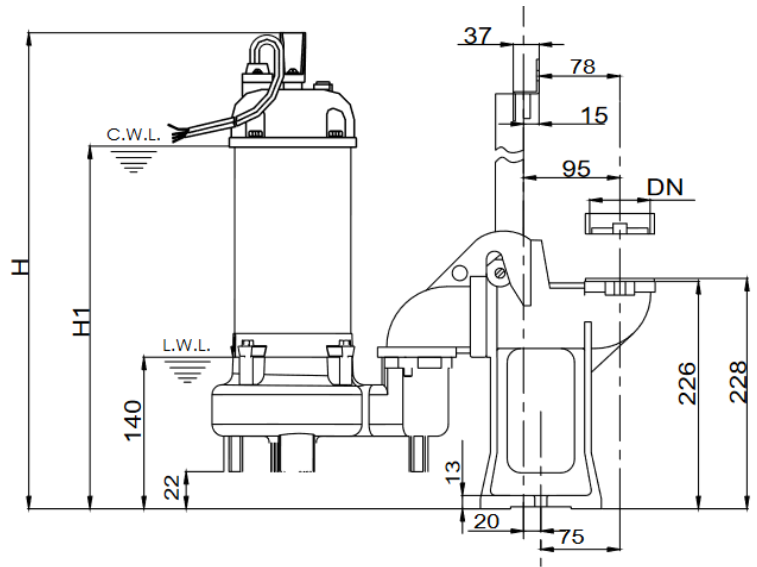
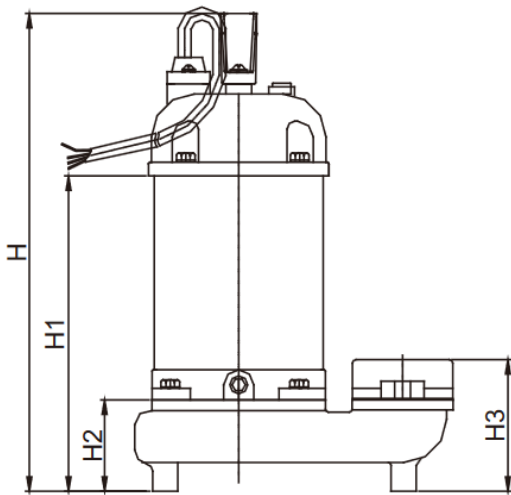
- Pompage des eaux usées sans matière fécale dans les maisons, caves, hôtels etc. ainsi que dans les secteurs d'activité privés et industrielles.
- Vidange des réservoirs d'eaux usées, des fosses septiques et des stations d'épuration.
- Pompage de l'eau de surface des garages ou lors de l'exploitation de systèmes d'extinction d'incendie.

Konstruktion:

Pumpengehäuse	: Grauguss (NWS AISI 316)
Motorgehäuse	: Edelstahl 304 (NWS AISI 316)
Gehäuse	: Grauguss (NWS AISI 316)
Turbine	: Grauguss (NWS AISI 316)
Welle	: Edelstahl 410
Gleitringdichtung oben	: Kohle / Keramik
Gleitringdichtung unten	: Siliziumkarbid (SiC)
Isolationsklasse	: "B" (130°C), IP 68

Construction :

Corps pompe	: Fonte grise (NWS AISI 316)
Corps moteur	: Acier inox 304 (NWS AISI 316)
Carcasse	: Fonte grise (NWS AISI 316)
Turbine	: Fonte grise (NWS AISI 316)
Axe	: Acier inox 410
Garniture méc. sup.	: Carbure / céramique
Garniture méc. inf.	: Carbure de silice (SiC)
Classe d'isolation	: "B" (130°C), IP 68



Typ type	DN		A	A1	A2	D	D1	D2	H	H1	H2	H3
	[mm]	[-]										
50NW-5.05	50	2"	228	73	155	150	69	81	412	297	117	138
50NW-5.10	50	2"	228	73	155	150	69	81	487	345	117	138