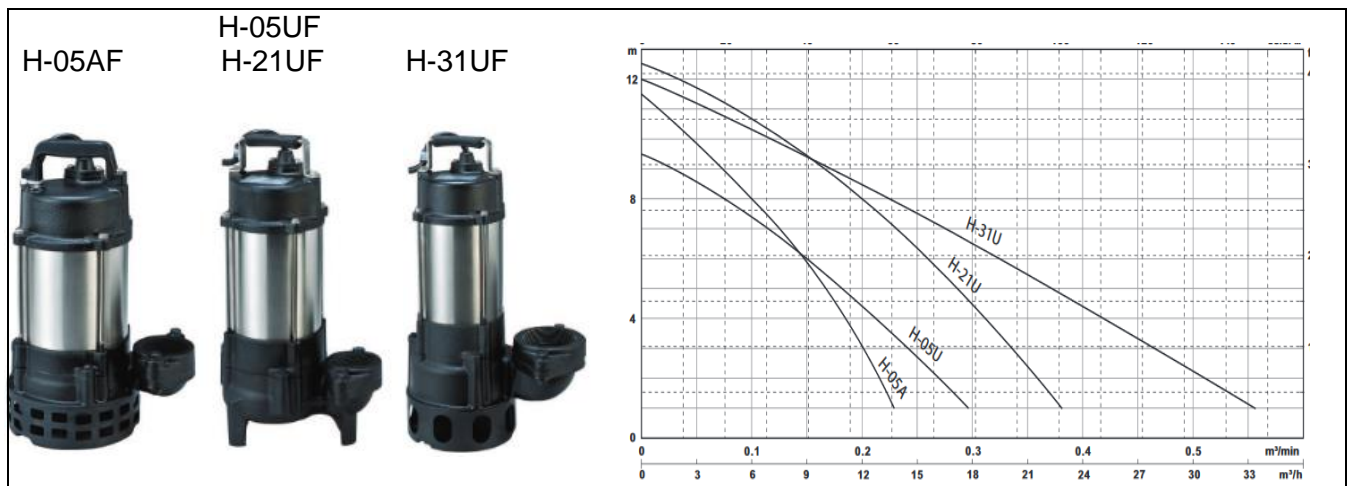




Abwasser-und Schmutzwasserpumpen

Série H

Pompes à eau et eaux usées



Typ type	Leistung Puissance [kW]	Spannung Tension [V]	Nennstrom Intensité nom. [A]	Gewicht Poids [kg]	Durchgang Passage libre [mm]	Q: [m³/h]							
						3	6	9	12	15	18	30	33
						Q: [l/min]							
						50	100	150	200	250	300	500	550
						H [m]							
H-05AF	0.4	230	3	12	10	9.8	8	5.8	3.1	-	-	-	-
H-05UF	0.4	230	3.3	16	35	8.5	7.4	6	4.4	2.7	-	-	-
H-21UF	0.75	230	5.2	18	35	11.7	10.6	9.4	8	6.3	4.4	-	-
H-31UF	0.75	230	5.2	19	30	11.2	10.3	9.4	8.4	7.5	6.5	2.2	1.1

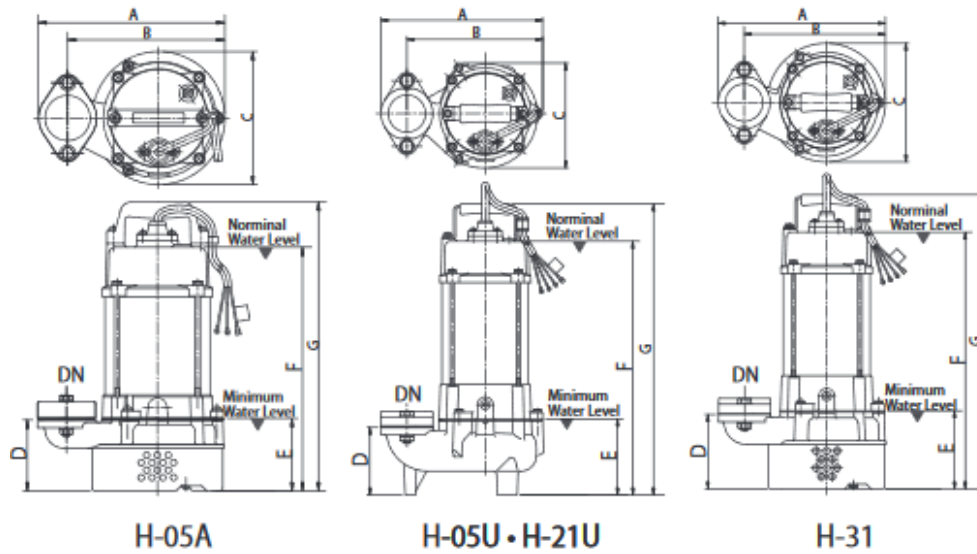
Anwendungsbereich

- Abpumpen von Abwasser ohne Fäkalien aus Häusern, Kellern, Hotels usw. Für Private und die Industrie.
- Entleeren von Abwasserbehältern, Klärgruben oder Kläranlagen.
- Abpumpen von Oberflächenwasser von Garagen oder beim Einsatz von Feuerlöschsystemen.

Application

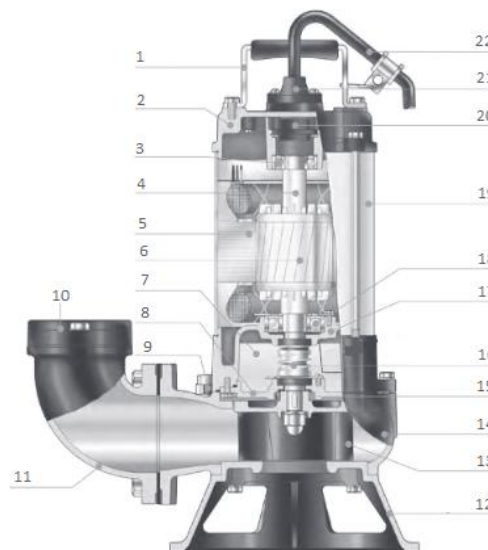
- Pompage des eaux usées sans matière fécale dans les maisons, caves, hôtels etc. ainsi que dans les secteurs d'activité privés et les entreprises.
- Vidange des réservoirs d'eaux usées, des fosses septiques et des stations d'épuration.
- Pompage de l'eau de surface des garages ou lors de l'exploitation de systèmes d'extinction d'incendie.

Konstruktion:		Construction :	
Pumpengehäuse	: Grauguss	Structure de la pompe	: Fonte grise
Motorgehäuse	: Edelstahl 304	Structure du moteur	: Acier inox 304
Gehäuse	: Grauguss	Carcasse	: Fonte gris
Turbine	: Grauguss (H-05A: PA)	Turbine	: Fonte grise (H-05A : PA)
Welle	: Edelstahl 410	Axe	: Acier inox 410
Gleitringdichtung oben	: Kohle / Keramik	Garniture mécanique sup.	: Carbure / céramique
Gleitringdichtung unten	: Siliziumkarbid (SiC)	Garniture mécanique inf.	: Carbure de silice (SiC)
Isolationsklasse	: "B" (130°C), IP 68	Classe d'isolation	: "B" (130°C), IP 68



Typ type	DN		A	B	C	D	E	F	G
	[mm]	[-]							
H-05AF	50	2"	226	191	161	86	88	294	349
H-05UF	50	2"	237	199	154	99	109	372	427
H-21UF	50	2"	237	199	154	99	109	372	427
H-31UF	80	3"	278	224	173	135	142	403	457

- 1 Traggriff
- 2 Oberer Deckel
- 3 Oberes Lager
- 4 Welle
- 5 Stator
- 6 Rotor
- 7 Öl
- 8 Gleitringdichtungslager
- 9 Entlüftungsschraube
- 10 Flansch
- 11 Kupplungsbogen
- 12 Gehäusedeckel Pumpenfluss
- 13 Laufrad
- 14 Gehäuse
- 15 Simmerring
- 16 Gleitringdichtung
- 17 Lagerträger
- 18 Unteres Lager
- 19 Motorenhäule
- 20 Auto Cut
- 21 Kabeleinführung
- 22 Kabel



- 1 Poignée de transport
- 2 Couvercle supérieur
- 3 Roulement supérieur
- 4 Arbre
- 5 Stator
- 6 Rotor
- 7 Huile
- 8 Garniture d'étanchéité
- 9 Vis de purge
- 10 Flanc
- 11 Coude d'embrayage
- 12 Débit de la pompe de couverture
- 13 Turbine
- 14 Boîtier
- 15 Bague de garniture
- 16 Garniture mécanique
- 17 Support de palier
- 18 Roulement inférieur
- 19 Carter de moteur
- 20 Autoamorçage
- 21 Entrée de câble
- 22 Câble