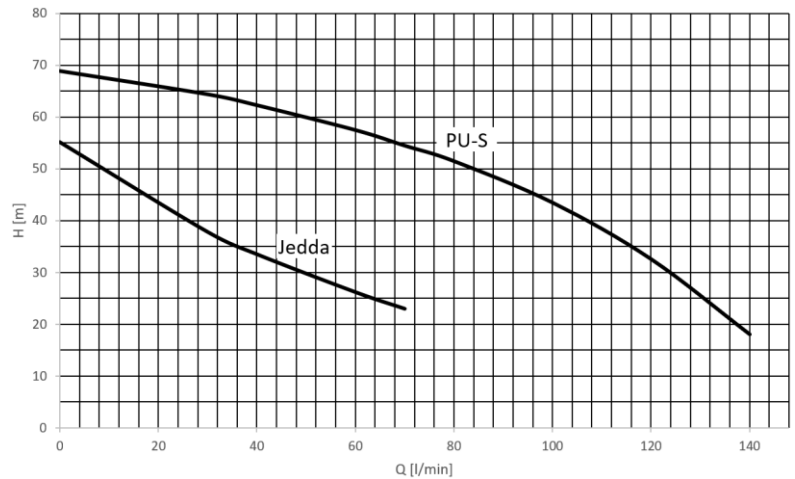


## Druckerhöhungsanlagen

## Surpresseurs d'eau

## Serie AQ-Mini

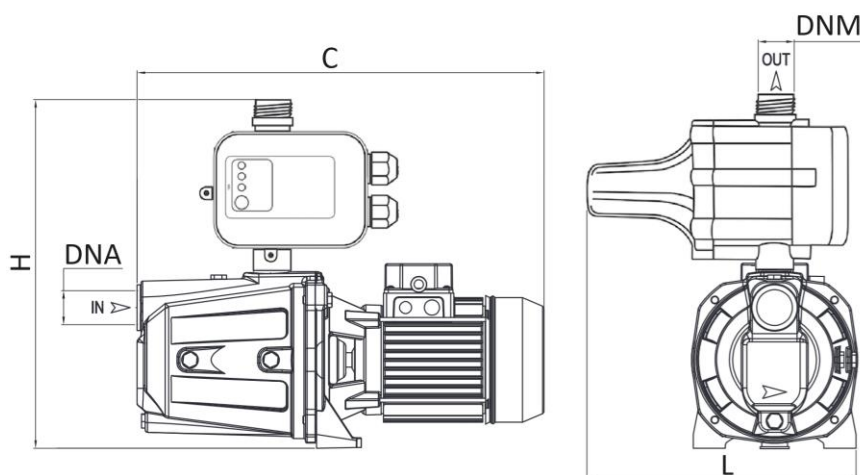


### Standardausführung:

Vollautomatisches, anschlussfertiges Pumpwerk. Die Anlage ist elektrisch verdrahtet, geprüft. Einschaltdruck einstellbar auf 1.5-3 bar. Die Steuereinheit ist mit einer integrierten Trockenlaufsicherung ausgerüstet. Die Standardausstattung beinhaltet ausserdem: ein Elektroanschlusskabel von ca. 5 m mit Stecker.

### Exécution standard :

Groupe de surpression automatique, prêt pour le raccordement. Le groupe est électriquement raccordé, testé. La pression de démarrage réglable 1.5-3 bar. La commande électronique est équipée d'une protection intégrée contre la marche à sec. L'équipement standard comprenant en plus : un câble d'alimentation de env. 5 m avec prise.



Typ Type	P <sub>max.</sub> [bar]	V [l/h]	P [KW]	U [V]	I [A]	DNA [']	DNM [']	C [mm]	H [mm]	L [mm]
AQ-Mini Jedda 120/60 M	5.5	4000	0.88	230	1.9	1	1	410	340	150
AQ-Mini PU-S180/6 M	6.8	8400	1.3	230	7.3	1	1	459	320	242

### Auf Wunsch

- Andere Pumpe 230 V
- Unterwasserpumpen 230 V
- Membrandruckbehälter

### Sur demande

- Autres pompes 230 V
- Pompes submersibles 230 V
- Réservoir à membrane