



Druckerhöhungsanlage

Surpresseur d'eau

Serie AQM-Inox



Image / Bild :
 AQM-Inox-150 VMC 3-10

Standardausführung:

Vollautomatisches, anschlussfertiges Pumpwerk mit **Membrandruckkessel aus rostfreiem Stahlblech**. Die Anlage ist elektrisch verdrahtet, geprüft und auf die erforderlichen Schalldrücke eingestellt. Die Steuereinheit ist mit einem Motorschutzschalter, Manometer und **standardmässig mit Trockenlaufsicherung** ausgerüstet. Die Pumpe ist mit Schwingungsdämpfern auf einem rostfreien Stahlsockel montiert. Die Standardausstattung beinhaltet ausserdem: ein Elektroanschlusskabel, ein flexibler armierter Schlauch zwischen der Pumpe und dem Druckkessel, zwei flexible armierte Anschlusschläuche, ein Druckreduzierventil mit Manometer, ein Rückstauventil, je ein Hahn saug- und druckseitig und einen für die Entleerung.

Exécution standard :

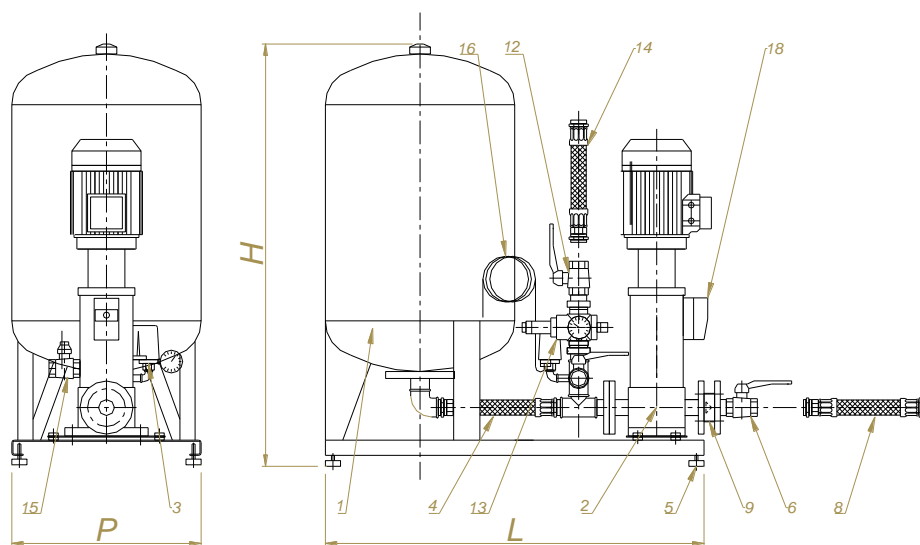
Groupe de surpression automatique, prêt à être raccordé, avec **réservoir à membrane en acier inoxydable**. Le groupe est câblé électriquement, testé et réglé pour les pressions d'exploitation souhaitées. La commande est équipée avec une protection thermique du moteur, un manomètre ainsi qu'**une sécurité contre la marche à sec**. La pompe est montée avec des amortisseurs de vibration, sur une plaque de base en acier inox. L'équipement standard comprenant en plus : un câble d'alimentation, un tuyau flexible armé entre la pompe et le réservoir de pression, deux tuyaux de raccordement, flexibles armés, un réducteur de pression avec manomètre, un clapet anti-retour, deux vannes coté entrée et sortie ainsi qu'un robinet de vidange.

Legende

- 1 Druckbehälter
- 2 Zentrifugalpumpe
- 3 Differenzdruckschalter
- 4 Verbindungsschlauch
- 5 Gummipuffer
- 6 Absperrhahn saugseitig
- 8 Flexibler Ansaugschlauch
- 9 Fussventil / Rückhalteventil
- 12 Absperrhahn Druckseite
- 13 Druckreduzierventil
- 14 Flexibler Schlauch Druckseite
- 15 Entleerungshahn
- 16 Strom-Zufuhrkabel
- 18 Trockenlaufsicherung

Nomenclature

- 1 réservoir
- 2 pompe centrifuge
- 3 pressostat différentiel
- 4 tuyau flexible
- 5 amortisseurs de vibrations
- 6 vanne d'entrée
- 8 tuyau flexible, aspiration
- 9 crépine / clapet de retenu
- 12 vanne de sortie
- 13 réducteur de pression
- 14 tuyau flexible, sortie d'eau
- 15 vanne de vidange
- 16 câble d'alimentation
- 18 sécurité de marche à sec



Typ Type	p [bar]	pm [bar]	pmax [bar]	V [l/h]	U [V]	P [KW]	L [mm]	P [mm]	H [mm]
AQM - 150 VMC 3-8	2.5	4.7	8.0	1200 - 4000	3x400	0.75	1000	500	1150
AQM - 150 VMC 3-10	3.0	6	8.0	1200 - 4000	3x400	0.75	1000	500	1150
AQM - 150 VMC 3-12	3.6	7.2	8.0	1200 - 4000	3x400	1.1	1000	500	1150
AQM - 200 VMC 5-8	2.2	4.8	8.0	2500 - 8000	3x400	1.1	1000	550	1350
AQM - 200 VMC 5-10	3.2	6.2	8.0	2500 - 8000	3x400	1.5	1000	550	1350
AQM - 200 VMC 5-12	3.8	7.6	8.0	2500 - 8000	3x400	2.2	1000	550	1350
AQM - 300 VMC 10-4	2.3	3.8	8.0	4500 - 12000	3x400	1.5	1150	650	1350
AQM - 300 VMC 10-6	3.6	5.8	8.0	4500 - 12000	3x400	2.2	1150	650	1350
AQM - 300 VMC 10-8	5.0	7.8	8.0	4500 - 12000	3x400	3.0	1150	650	1350

p = Konstanter Auslauf-Druck (einstellbar)
 pm = Ausschaltdruck
 pmax = max. Anlagendruck
 V = Stundenleistung in Liter
 U = Spannung
 P = Motorleistung
 I = Strom

p = Pression de sortie constante conseillée (réglable)
 pm = pression de déclenchement
 pmax = pression max. du surpresseur
 V = Volume d'eau en litres par heure
 U = Tension
 P = Puissance du moteur de la pompe
 I = Intensité

Auf Wunsch

- Klein-Anlagen
- grössere Anlagen
- horizontale Ausführung
- Unterwasserpumpen
- höhere Drücke

Sur demande

- Groupes réduits
- Groupes plus grands
- Exécution horizontale
- Pompes submersibles
- Pression plus haute