



# noesberger

Noesberger Maschinen AG  
Noesberger machines SA  
Postfach/CP 27, Tasberg 37  
CH-1717 St. Ursen (St-Ours)

+41 26 322 22 77  
pompes@noesberger.swiss  
www.noesberger.swiss



## Druckerhöhungsanlage

## Surpresseur d'eau

## Serie AQ-Inox



Image / Bild :  
AQ-300 Jemma 251T

### Standardausführung:

Vollautomatisches, anschlussfertiges Pumpwerk mit **Druckkessel aus rostfreiem Stahlblech** und Luftzufuhrautomat. Die Anlage ist elektrisch verdrahtet, geprüft und auf die erforderlichen Schalldrücke eingestellt. Die Steuereinheit ist mit einem Motorschutzschalter, Manometer und **standardmässig mit Trockenlaufsicherung** ausgerüstet. Die Pumpe ist mit Schwingungsdämpfern auf einem rostfreien Stahlsockel montiert. Die Standardausstattung beinhaltet ausserdem: ein Elektroanschlusskabel, ein flexibler armierter Schlauch zwischen der Pumpe und dem Druckkessel, zwei flexible armierte Anschluss-schläuche, ein Druckreduzierventil mit Manometer, ein Rückstauventil, je ein Hahn saug- und druckseitig und einen für die Entleerung.

### Exécution standard:

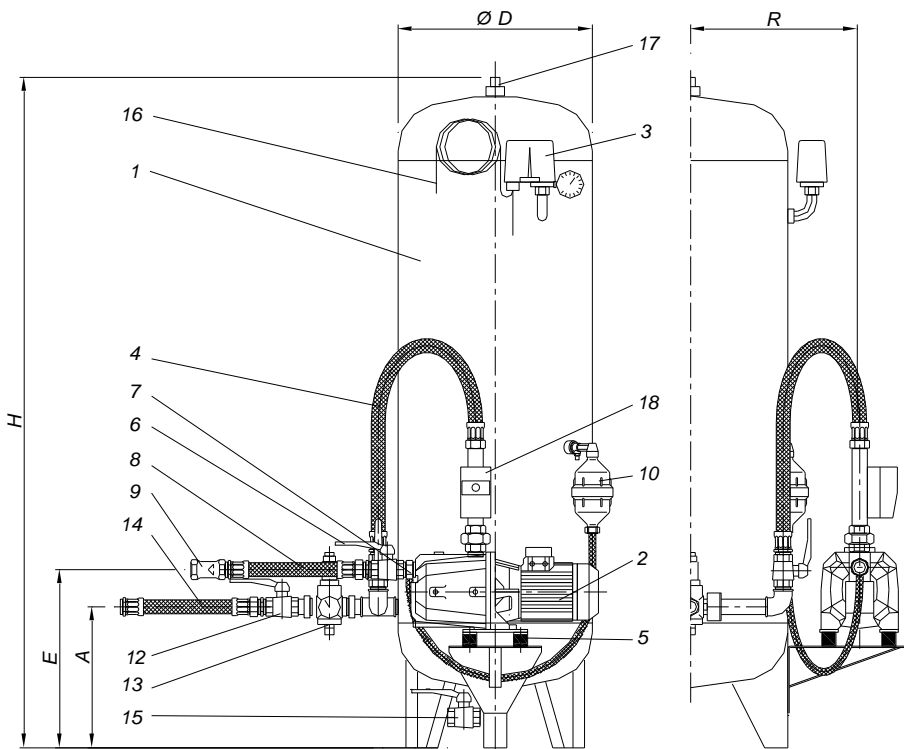
Groupe de surpression automatique, prêt à raccorder, avec **réservoir de pression en acier inoxydable** et doseur d'air automatique. Le groupe est électriquement raccordé, testé et réglé pour les pressions de fonctionnement nécessaire. La commande est équipée avec une protection thermique du moteur, un manomètre ainsi qu'**avec une sécurité contre la marche à sec**. La pompe est montée avec des amortisseurs de vibration, sur un support en acier inox. L'équipement standard comprenant en plus : un câble d'alimentation, un tuyau flexible armé entre la pompe et le réservoir de pression, deux tuyaux de raccordement, flexible et armés, un réducteur de pression avec manomètre, un clapet anti-retour, deux vannes coté entrée et sortie ainsi qu'une vanne de vidange.

### Legende

- 1 Druckbehälter
- 2 Zentrifugalpumpe
- 3 Differenzdruckschalter
- 4 Verbindungsschlauch
- 5 Gummipuffer
- 6 Durchflussregulierhahn
- 7 Anschluss-Stück für Luftinjektor
- 8 Flexibler Ansaugschlauch
- 9 Fussventil / Rückhalteventil
- 10 Luftinjektor
- 11 Luftkontrollventil
- 12 Auslaufhahn
- 13 Druckreduzierventil
- 14 Flexibler Auslaufschlauch
- 15 Entleerungshahn
- 16 Strom-Zufuhrkabel
- 17 Zapfen, oben

### Nomenclature

- 1 réservoir
- 2 pompe centrifuge
- 3 pressostat différentiel
- 4 tuyau flexible
- 5 amortisseurs de vibrations
- 6 robinet de réglage de débit
- 7 raccord pour l'injecteur d'air
- 8 tuyau flexible, aspiration
- 9 crépine / clapet de retenu
- 10 injecteur d'air
- 11 appareil de contrôle d'air
- 12 robinet de sortie
- 13 réducteur de pression
- 14 tuyau flexible, sortie d'eau
- 15 robinet de vidange
- 16 câble d'alimentation
- 17 bouchon haut



Raccords selon besoin monté à gauche ou à droite  
 Anschlüsse je nach Anforderung rechts oder links möglich

Typ Type	p [bar]	pm [bar]	V [l/h]	U [V]	P [KW]	I [A]	D [mm]	R [mm]	E [mm]	A [mm]	H [mm]
<b>AQ - 200 Jedda 100 T</b>	3	4.8	2700	3x400	0.735	2.0	450	355	400	350	1450
<b>AQ - 200 Jedda 100 M</b>	3	4.8	2700	1x230	0.735	4.5	450	355	400	350	1450
<b>AQ - 200 Jedda 151 M</b>	3	6.0	4500	1x230	1.1	7.8	450	355	420	350	1450
<b>AQ - 200 Jedda 251 T</b>	3	6.0	7100	3x400	1.8	4.0	450	355	420	350	1450
<b>AQ - 200 Kama 35/40 T</b>	3	4.2	3600	3x400	0.735	2.3	450	355	360	350	1450
<b>AQ - 200 Kama 55/50 T</b>	3	6.2	6600	3x400	1.83	4.0	450	355	375	350	1450
<b>AQ - 300 Jedda 100 T</b>	3	4.8	2700	3x400	0.735	2.0	550	405	400	380	1480
<b>AQ - 300 Jedda 100 M</b>	3	4.8	2700	1x230	0.735	4.5	550	405	400	380	1480
<b>AQ - 300 Jedda 151 M</b>	3	6.0	4500	1x230	1.1	7.8	550	405	420	380	1480
<b>AQ - 300 Jedda 251 T</b>	3	6.0	7100	3x400	1.8	4.0	550	405	420	380	1480
<b>AQ - 300 Kama 45/50 T</b>	3	5.2	5400	3x400	1.0	3.3	550	405	375	380	1480
<b>AQ - 300 Kama 55/50 T</b>	3	6.0	6600	3x400	1.83	4.0	550	405	375	380	1480
<b>AQ - 300 Kama 66/100 T</b>	3	6.0	9600	3x400	3.0	7.0	550	405	400	380	1480
<b>AQ - 500 Jedda 251 T</b>	3	6.0	7100	3x400	1.8	4.0	650	455	420	400	1780
<b>AQ - 500 Kama 55/50 T</b>	3	6.0	6600	3x400	1.83	4.0	650	455	375	400	1780
<b>AQ - 500 Kama 66/100 T</b>	3	6.0	9600	3x400	3.0	7.0	650	455	400	400	1780

p = Konstanter Auslauf-Druck (einstellbar)  
 pm = max. Ausschalt-Druck  
 V = Stundenleistung in Liter  
 U = Spannung  
 P = Motorleistung  
 I = Ampere

p = Pression de sortie constante conseillée (réglable)  
 pm = pression maximale de déclenchement  
 V = Volume d'eau en litres, disponible à l'heure  
 U = Tension  
 P = Puissance du moteur de la pompe  
 I = Ampères

#### Auf Wunsch

- Klein-Anlagen
- grössere Anlagen
- horizontale Ausführung
- Unterwasserpumpen
- Membrandruckkessel
- höhere Drücke

#### Sur demande

- Groupes réduits
- Groupes plus grands
- Exécution horizontale
- Pompes submersibles
- Réservoir à membranes
- Pression plus haute