



noesberger

Noesberger Maschinen AG
Noesberger machines SA
Postfach/CP 27, Tasberg 37
CH-1717 St. Ursen (St-Ours)

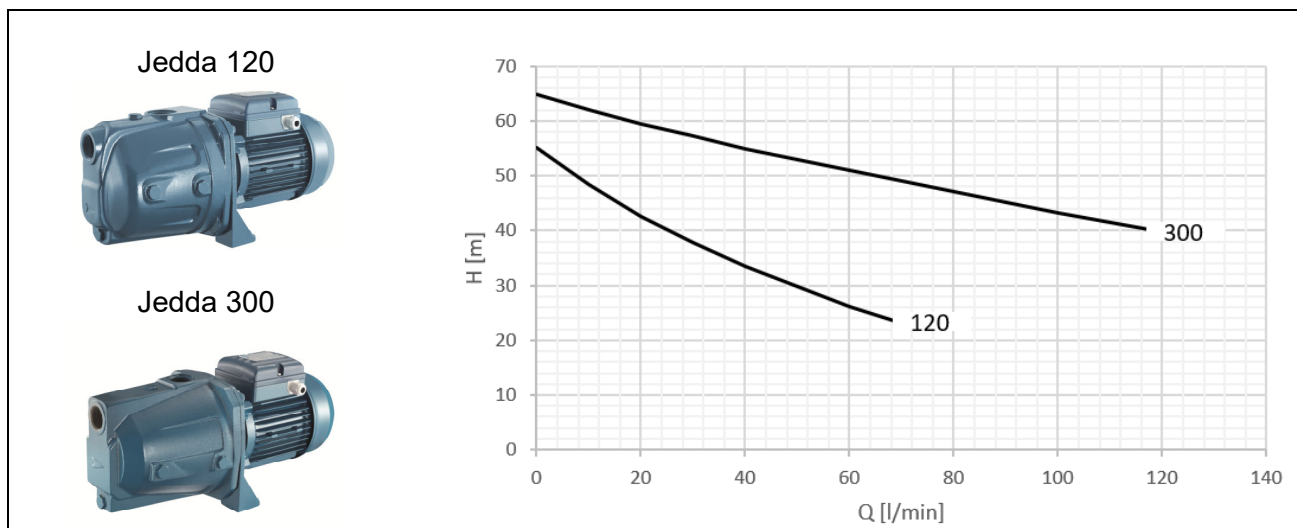
+41 26 322 22 77
pompes@noesberger.swiss
www.noesberger.com



Selbstansaugende Pumpen für sauberes Wasser

Serie Jedda

Pompes auto-amorçantes pour eau claire



Typ type	Leistung Puissance	Spannung Tension	Nennstrom Intensité nom.	Drehzahl Nbre. de tours	Kondensator Condensateur	Gewicht Poids
[-]	[kW]	[V]	[A]	[min ⁻¹]	[μF]	[kg]
Jedda 120M	0.88	1 x 230	5.2	2900	20	15
Jedda 120T		3 x 400	1.9		-	
Jedda 300T	2.2	3 x 400	5.2	2900	-	27

Anwendungsbereich

Selbstansaugende Pumpen zur Förderung von sauberem Wasser, ohne Festkörper, bis zu einer Temperatur von 50° C und 6.5 bar Druck.

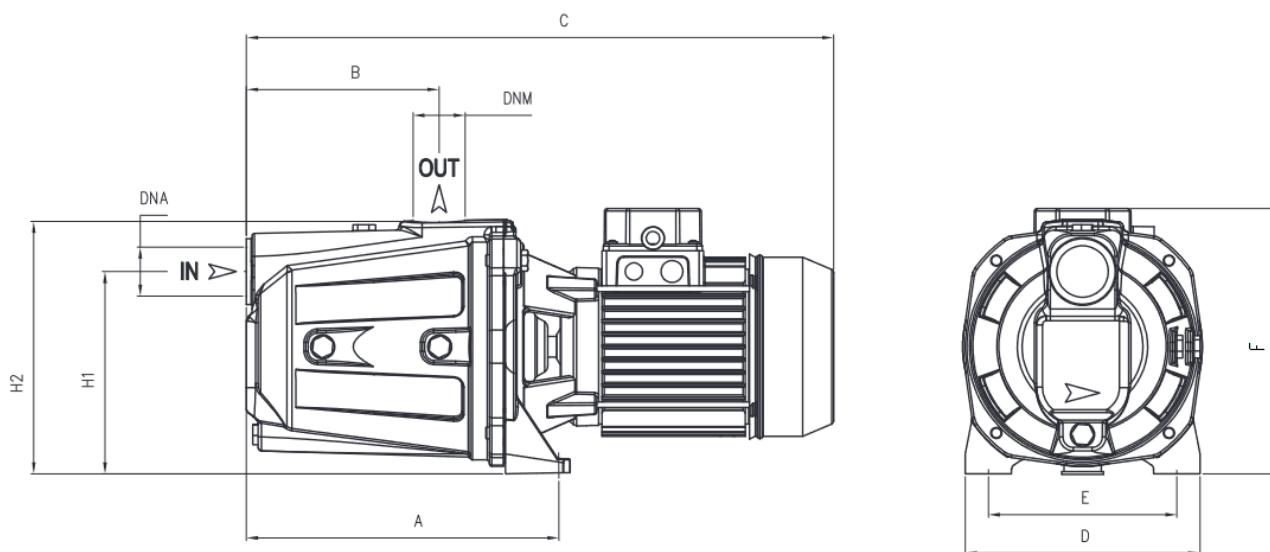
Diese Pumpen sind bis über 8 m selbstansaugend.

Application

Pompes auto-amorçantes, destinées au transfert d'eau propre sans particules en suspension jusqu'à une température de 50°C à une pression max. de 6.5 bar.

Ces pompes sont auto-amorçantes jusqu'à plus de 8 m.

Konstruktion:		Construction :	
Gehäuse	: Grauguss	Carcasse	: Fonte grise
Turbinen und Diffusor	: Noryl	Turbines et diffuseur	: Noryl
Welle	: Rostfreier Stahl AISI 416	Axe	: Acier inox AISI 416
Gleitringdichtung	: Hartkohle / Keramik	Garniture mécanique	: Graphite / céramique
Isolationsklasse	: "F" (155°C), IP X4	Classe d'isolation	: "F" (155°C), IP X4



Typ type	A	B	C	D	E	F	H1	H2	DnA	DnM
[-]	[mm]	[mm]	[mm]	[mm]	[mm]	[mm]	[mm]	[mm]	[mm]	[mm]
Jedda 120M Jedda 120T	214	119	410	180	140	195	150	185	1"	1"
Jedda 300T	270	167	506	203	165	231	175	220	1½"	1¼"